

**OBSOLETE**

Operating Instructions  
Betriebsanleitung  
Mode d'emploi

Differential pressure gauges  
Model 702.01.100, 702.02.100 and 851.02.100

GB

Differenzdruckmessgeräte  
Typ 702.01.100, 702.02.100 und 851.02.100

D

Manomètres pour pression différentielle  
Type 702.01.100, 702.02.100 et 851.02.100

F

***DELTA - plus***



Model 702.01.100

***DELTA - comb***



Model 702.02.100

CE

***DELTA - switch***



Model 851.02.100

**WIKAI**

Part of your business

<b>GB</b>	<b>Operating instructions</b> Model 702.01.100, 702.02.100 and 851.02.100	<b>Page</b>	<b>1 - 10</b>
<b>D</b>	<b>Betriebsanleitung</b> Typ 702.01.100, 702.02.100 und 851.02.100	<b>Seite</b>	<b>11 - 18</b>
<b>F</b>	<b>Mode d'emploi</b> Type 702.01.100, 702.02.100 et 851.02.100	<b>Page</b>	<b>19 - 26</b>

# Contents

<b>1.</b>	<b>Safety instructions</b>	<b>4</b>
<b>2.</b>	<b>General</b>	<b>4</b>
<b>3.</b>	<b>Operating principle</b>	<b>4</b>
<b>4.</b>	<b>Installation instructions</b>	<b>5</b>
<b>5.</b>	<b>Measuring assembly</b>	<b>6</b>
<b>6.</b>	<b>Comissioning</b>	<b>6</b>
<b>7.</b>	<b>Options and accessories</b>	<b>8</b>
<b>8.</b>	<b>Storage</b>	<b>10</b>
<b>9.</b>	<b>Maintenance and servicing / cleaning</b>	<b>10</b>
<b>10.</b>	<b>Repairs</b>	<b>10</b>
<b>11.</b>	<b>Disposal</b>	<b>10</b>

## 1. Safety instructions



### Caution

The appropriate national safety regulations (i.e. VDE 0100 / EN 60 079-14 / EN 837-2) must be observed when installing, commissioning and operating these instruments.

- Do not work on gauge while under voltage (applies to Model 702.02/03.100 and 851.02.100)
- Serious injuries and/or damage can occur should the appropriate regulations not be observed
- Only appropriately qualified personnel should work on these instruments

## 2. General

These operating instructions are based on the following information:

- EN 837-2: Selection and installation recommendations for pressure gauges
- Data sheet PM 07.15: Differential pressure gauge with integrated working pressure gauge *DELTA-plus* Model 702.01.100
- Data sheet PV 27.16: Differential pressure gauge with integrated working pressure gauge and micro switch *DELTA-comb* Model 702.02.100
- Data sheet PV 27.17: Differential pressure switch *DELTA-switch* Model 851.02.100

## 3. Operating principle

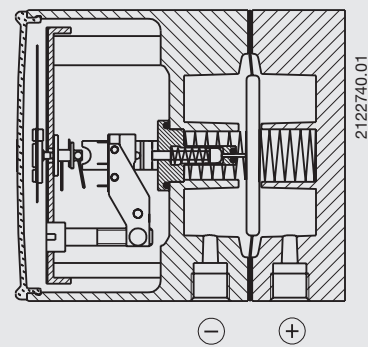
The  $\oplus$  and  $\ominus$  measuring medium chambers are separated by an elastic diaphragm. The differential pressure causes an axial movement (measured travel) in the diaphragm against the measuring range spring. The measured travel is proportional to the differential pressure and is transmitted, „pressure sealed“ and with minimal friction, via a connecting rod; for:

*DELTA-plus* to the **movement**

*DELTA-comb* to the **movement**  
and in addition to the plungers  
on the **microswitches**

*DELTA-switch* to the plungers  
on the **microswitches**

Illustration for example *DELTA-comb*



## 4. Installation instructions

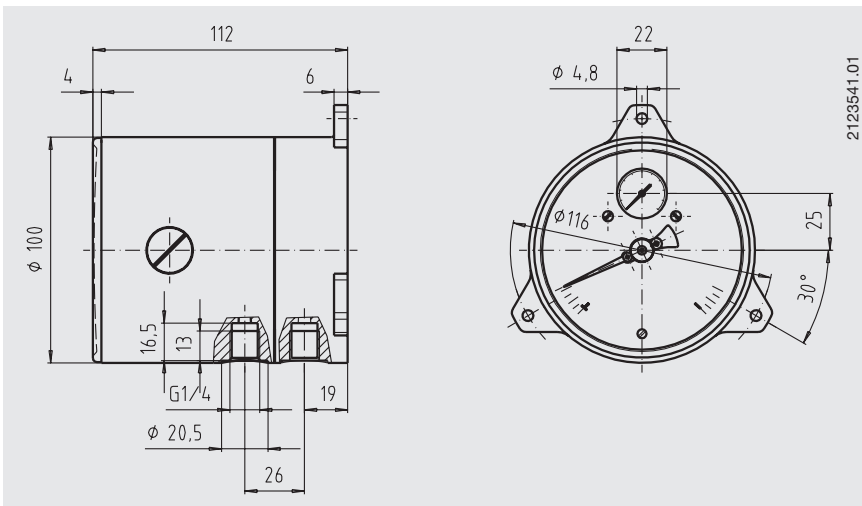
### 4. Installation instructions

Installation of the differential pressure gauge should follow the installation recommendations for pressure gauges according to EN 837-2 /7.

- The maximum permissible medium / ambient temperature must not be exceeded
- Prior to the installation of the pressure gauge, the pipes should be thoroughly cleaned by tapping, blowing or rinsing
- The pressure gauges must be protected against contamination and high temperature fluctuations!
- The pressure gauges should be installed and operated such as to avoid exposure to vibration. If the line to the pressure gauge is not robust enough to prevent vibration it should be secured by means of brackets for wall mounting.

#### Wall mounting







Installation using the three integral, cast mounting brackets



## 5. Measuring assembly

Proven measuring assemblies for various types of media. Recommended set-up for pressure measurement instruments are shown below.

GB

Contents of tail pipe	Liquid media			Gaseous media		
	Liquid	Liquid with vapour	Vapour only	Gas only	Wet gas	Liquid gas condensate
Typically	Condensate	Boiling liquid	LPG	Dry air	Most air Flue gas	Steam
Pressure instrument higher than tapping point						
Pressure instrument lower than tapping point						

## 6. Commissioning

## 6.1 Mounting of the pressure connection

Pressure entries identified  $\oplus$  and  $\ominus$   $\oplus$  high pressure  
 $\ominus$  low pressure

## 6.2 Wiring details

(applies to Model 702.02.100 and 851.02.100)

- The electrical connections should be made by qualified electricians
- Connection details and switch functions are given on the instrument rating plate. Connection terminals (1 ... 6) and the ground terminal are appropriately marked.
- The mains connection lines to be provided must be suitable for maximum instrument power consumption and comply with IEC 227 or IEC 245
- The instruments must be included in the equipotential bonding of the plant

## 6. Commissioning

### *DELTA-comb* and *DELTA-switch*:

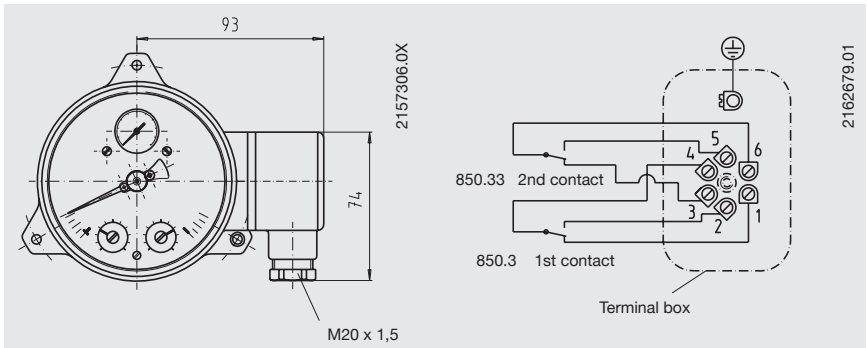
Power ratings (see data sheet)

Precise wiring schemes can be seen in the following drawings.

In addition to the wiring details and required power supply are given on the type plate. GB

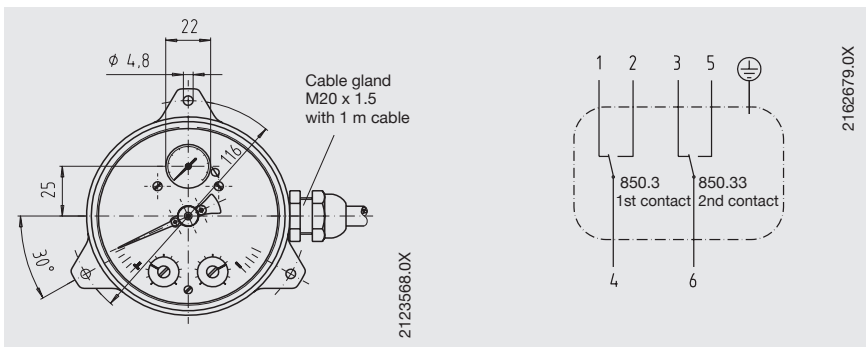
Electrical connection is by means

- of terminal box or L-plug per DIN 43 651



or electrical connection is by means

- of cable gland and cable



### 6.3 Setting the switch point / checking the zero point

The **switch points** are set at the factory when the desired values are given. The adjustment of the switch point is made by setpoint screws accessible from the front. The assistant scales enable a relatively accurate adjustment of the switch points over  $270^\circ$  and indicate the setpoint that is momentarily adjusted.

For contact re-adjustment the snap-fit window is to be lifted off using a screw driver at the recess in the circumference. The desired switch point can be set by turning the contact adjustment screws with a screw driver.

If a more accurate switch point adjustment is desired, a test variable should be used.

Afterwards press the window back into the case.

To **check zero point** see below

## 7. Options and accessories

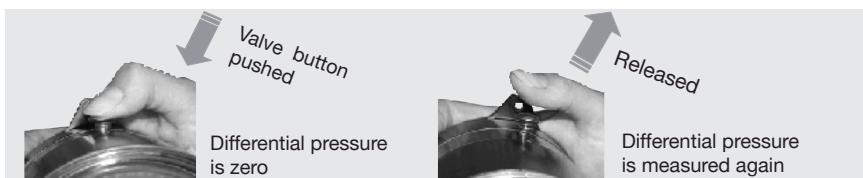
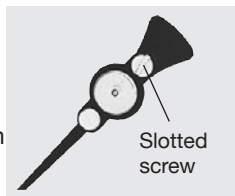
### 7.1 Integrated pressure equalising valve

The **zero point check** during the working process is enabled by pushing the valve button. The measuring medium flows from the higher pressure side to the opposite side and the differential pressure drops to zero.



#### **DELTA-comb and DELTA-switch:**

When the valve button is pushed, the differential pressure pointer must move into the range of the zero point tolerance bar. As a consequence the function of the instrument is in order. In the case of possible deviations beyond the tolerance bar a **zero point correction** can be made via a standard integrated adjustment pointer. For that purpose the snap-fit window is to be lifted off using a screw driver at the impression/recess in the circumference. The zero point is corrected by turning the slotted screw at the adjustment pointer. Afterwards the window is to be snap-fitted to the case again. The differential pressure is indicated again, as soon as the valve button is released.



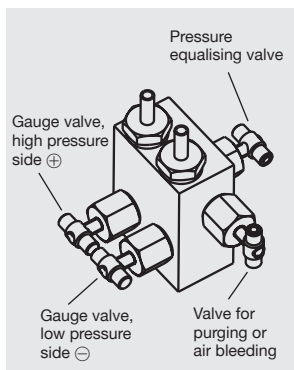


### 7.2 Four-way valve manifold

- Shut off  $\oplus$ - and  $\ominus$  process line for **disassembling and testing** of measuring instrument without interrupting the process that is running.

**Protect** the instrument against inadmissible overpressure loading, such as, for example, in the case of pressure tests and undefined operating conditions (also temporary shut down).

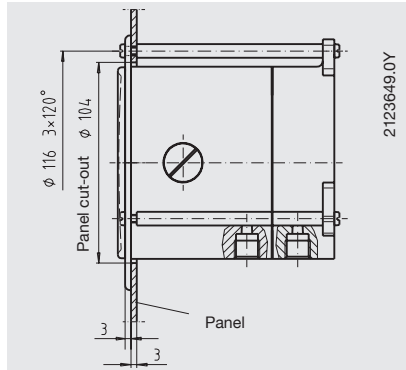
- Pressure equalising for **zero point check** during normal operation as well as equalisation of the pressures at high pressure and low pressure side during start-up and operation (with opened pressure equalising valve).
- Process line **air bleeding** for liquid measuring media and **purging** the process line for removing impurities.



#### 7.2.1 Handling instructions

- Work sequence to **start measuring**
  - Open pressure equalising valve (middle valve)
  - Open shut-off valve of the negative-pressure media chamber ( $\ominus$  right valve) and the positive-pressure media chamber ( $\oplus$  left valve)
  - Close pressure equalising valve
- Operating sequence for **air bleeding/purging** of piping
  - start: Open shut-off valve of the negative-pressure ( $\ominus$ ) and positive-pressure ( $\oplus$ ) media chamber  
Open pressure equalising valve and valve for purging or air bleeding
  - end: Close pressure equalising valve and valve for purging or air bleeding
- Procedure at the **end of the measuring operation** (also for partial system shut-down)
  - Open pressure equalising valve
  - Close shut-off valve of the negative-pressure ( $\ominus$ ) and positive-pressure ( $\oplus$ ) media chamber
- Task list for **removing the transmitter** during normal operation
  - Open pressure equalising valve
  - Close shut-off valve of the negative-pressure ( $\ominus$ ) and positive-pressure ( $\oplus$ ) media chamber
  - Open valve for purging or air bleeding**

### 7.3 Front flange for panel mounting



## 8. Storage

Before installation, in order to prevent damage from the pressure gauges, follow the subsequent points:

- The pressure gauge should remain in its original packing until installation
- After taking out the pressure gauge (e.g. for tests) reuse the original packaging material
- Storage temperature should not exceed  $-20^\circ\text{C}$  ...  $+60^\circ\text{C}$
- Pressure gauges should be protected against dust and humidity

## 9. Maintenance and servicing / cleaning

These WIKA differential pressure gauges will give very long service when handled and operated properly. Control and safety devices are to be checked for their efficiency (see also VDI 3033 Table1).

The instruments should be cleaned with a damp cloth, moistened with soap solution. The residual pressure medium in dismantled pressure gauges may be hazardous or toxic. This should be considered when handling and storing the removed pressure gauges.

## 10. Repairs

Repairs should only be carried out by the manufacturer or appropriately trained personnel. For further technical details see WIKA data sheet PM 07.15, PV 27.16 or PV 27.17.

## 11. Disposal

Dispose of instrument components and packaging materials in accordance with the respective waste treatment and disposal regulations of the region or country to which the instrument is supplied.

# Inhalt

<b>1.</b>	<b>Sicherheitshinweise</b>	<b>12</b>
<b>2.</b>	<b>Allgemeines</b>	<b>12</b>
<b>3.</b>	<b>Funktionsprinzip</b>	<b>12</b>
<b>4.</b>	<b>Montagehinweise</b>	<b>13</b>
<b>5.</b>	<b>Messanordnungen</b>	<b>14</b>
<b>6.</b>	<b>Inbetriebnahme</b>	<b>14</b>
<b>7.</b>	<b>Optionen und Zubehör</b>	<b>16</b>
<b>8.</b>	<b>Lagerung</b>	<b>18</b>
<b>9.</b>	<b>Wartung / Reinigung</b>	<b>18</b>
<b>10.</b>	<b>Reparaturen</b>	<b>18</b>
<b>11.</b>	<b>Entsorgung</b>	<b>18</b>

## 1. Sicherheitshinweise



### Vorsicht

Beachten Sie unbedingt bei Montage, Inbetriebnahme und Betrieb dieser Geräte die entsprechenden nationalen Sicherheitsvorschriften (z. B. VDE 0100 / EN 60 079-14 / EN 837-2).

- Alle Arbeiten dürfen nur im spannungslosen Zustand erfolgen (betrifft Typen 702.02/03.100 und 851.02.100)
- Bei Nichtbeachten der entsprechenden Vorschriften können schwere Körperverletzungen und/oder Sachschäden auftreten
- Nur entsprechend qualifiziertes Personal darf an diesen Geräten arbeiten

## 2. Allgemeines

Vorliegende Betriebsanleitung baut auf folgenden Informationen auf:

- EN 837-2: Auswahl- und Einbauempfehlungen für Druckmessgeräte
- Datenblatt PM 07.15: Differenzdruckmessgerät mit integrierter Betriebsdruckanzeige **DELTA-plus** Typ 702.01.100
- Datenblatt PV 27.16: Differenzdruckmessgerät mit integrierter Betriebsdruckanzeige und Mikroschalter **DELTA-comb** Typ 702.02.100
- Datenblatt PV 27.17: Differenzdruck-Schaltgerät **DELTA-switch** Typ 851.02.100

## 3. Funktionsprinzip

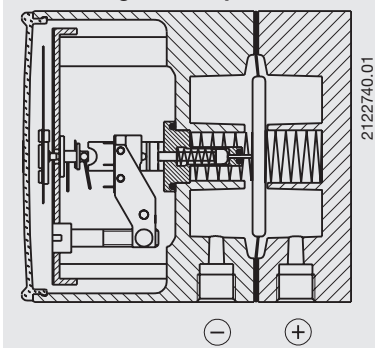
Die  $\oplus$ - und  $\ominus$ - Messstoffkammern sind durch eine elastische Membrane getrennt. Der Differenzdruck bewirkt eine axiale Auslenkung (Messweg) der Membrane gegen die Messbereichsfeder. Der dem Differenzdruck proportionale Messweg wird über eine Schubstange druckdicht und reibungsarm übertragen; bei:

**DELTA-plus** auf ein **Zeigerwerk**

**DELTA-comb** auf ein **Zeigerwerk**  
und zusätzlich an die Stößel der  
**Mikroschalter**

**DELTA-switch** an die Stößel der  
**Mikroschalter**

### Darstellung am Beispiel **DELTA-comb**



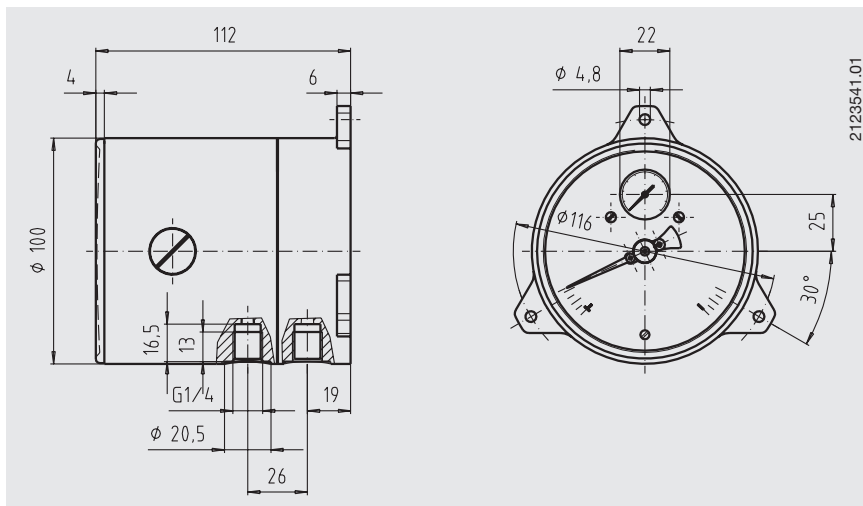
### 4. Montagehinweise

Die Montage des Differenzdruckmessgerätes erfolgt in Anlehnung an die Einbauempfehlung für Druckmessgeräte nach EN 837-2 /7.

- Die maximal zulässige Messstoff-/Umgebungstemperatur darf nicht überschritten werden
- Messleitungen vor der Gerätemontage gründlich durch Abklopfen und Ausblasen oder Durchspülen reinigen
- Messgeräte vor Verschmutzung und starken Temperaturschwankungen schützen!
- Messgeräte sollen erschütterungsfrei montiert und betrieben werden. Ist die Leitung zum Druckmessgerät für eine erschütterungsfreie Anbringung nicht stabil genug, so ist die Befestigung über die Befestigungslaschen zur Wandmontage vorzunehmen.

#### Wandmontage







Befestigung über drei angegossene Befestigungslaschen



## 5. Messanordnungen

Bewährte Messanordnungen für verschiedene Messstoffarten. Die zur Anwendung besonders empfohlenen Anordnungen sind nachfolgend dargestellt.

D

Füllung der Messleitung	flüssige Messstoffe			gasförmige Messstoffe		
	flüssig	zum Teil ausgasend	vollständig verdampft	gasförmig	zum Teil kondensiert (feucht)	vollständig kondensiert
Beispiele	Kondensat	siedende Flüssigkeiten	„Flüssig-gase“	trockene Luft	feuchte Luft Rauchgase	Wasserdampf
Druckmessgerät oberhalb des Entnahmestutzens						
Druckmessgerät unterhalb des Entnahmestutzens						

## 6. Inbetriebnahme

### 6.1 Montage der Druckanschlüsse

Nach angebrachten Symbolen ⊕ und ⊖ ⊕ hoher Druck  
⊖ niedriger Druck

### 6.2 Elektrischer Anschluss

(betrifft Typen 702.02.100 und 851.02.100)

- Der elektrische Anschluss darf nur durch qualifiziertes Personal erfolgen
- Die Belegung der Anschlüsse und die Schaltfunktionen sind auf dem Typenschild am Gerät angegeben und die Anschlußklemmen (1 ... 6) sowie die Erdungsklemme sind entsprechend gekennzeichnet.
- Die vorgesehenen Netzanschlussleitungen müssen für die größte Stromaufnahme des Gerätes bemessen sein und IEC 227 oder IEC 245 entsprechen
- Die Geräte sind in den Potenzialausgleich der Anlage mit einzubeziehen

## 6. Inbetriebnahme

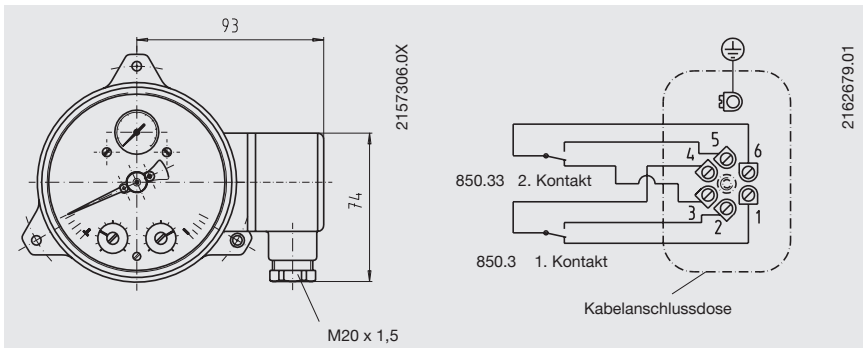
### **DELTA-comb** und **DELTA-switch**:

Leistungsdaten (siehe Datenblatt)

Die genauen Anschlussbelegungen können dem nachfolgenden Anschlussschema entnommen werden. Zusätzlich sind Anschlussbelegung und erforderliche Hilfsenergie auf dem Typenschild am Gehäuseumfang vermerkt.

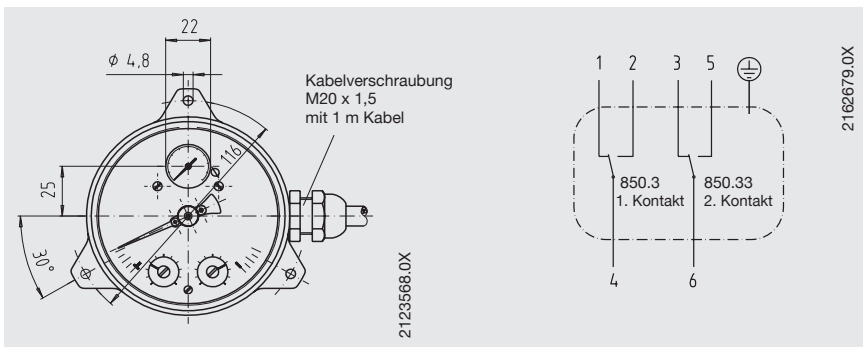
Elektrischer Anschluss über

- Kabeldose oder Winkelstecker nach DIN 43 651



oder elektrischer Anschluss über

- Kabelverschraubung und Kabel



### 6.3 Schalterpunkteinstellung / Nullpunktüberprüfung

Bei Angabe der Sollwerte werden werkseitig die Schalterpunkte eingestellt. Die **Schalterpunktverstellung** erfolgt über frontseitig zugängliche Einstellschrauben. Eine Hilfsskala über  $270^\circ$  ermöglicht eine relativ genaue Schalterpunktjustierung und zeigt den momentan eingestellten Sollwert.

D

Zur Kontaktverstellung Schnappscheibe mittels Schraubendreher an der am Umfang angebrachten Einprägung/Aussparung abheben. Durch Drehen der Kontakt-Einstellschrauben mittels Schraubendreher kann gewünschter Schalterpunkt eingestellt werden.

Wird eine noch genauere Schalterpunkteinstellung gewünscht, sollte ein Prüfnormtal zur Justage verwendet werden.

Anschließend die Sichtscheibe wieder in das Gehäuse eindrücken.

**Nullpunktprüfung** siehe unten

## 7. Optionen und Zubehör

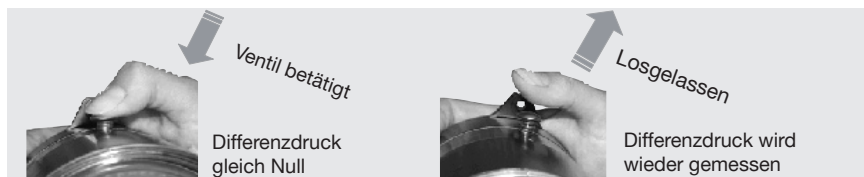
### 7.1 Integriertes Druckausgleichsventil

Durch Betätigen des Druckknopfes wird eine **Nullpunktkontrolle** im laufenden Betriebsprozess ermöglicht. Der Messstoff strömt von der Seite höheren Druckes nach der Gegenseite und der Differenzdruck am Messgerät fällt auf Null.



#### **DELTA-comb und DELTA-switch:**

Durch Betätigen des Druckknopfes muss die Differenzdruckanzeige auf Null, d.h. in den Bereich des Nullpunkt-Toleranzbalkens gehen. Die Gerätefunktion ist damit in Ordnung. Bei möglichen Abweichungen, die außerhalb des Toleranzbalkens liegen, kann eine **Nullpunktkorrektur** über den standardmäßig eingebauten Verstellzeiger erfolgen. Dazu ist die Schnappscheibe mittels Schraubendreher an der am Umfang angebrachten Einprägung/Aussparung abzuheben. Die Nullpunkt-Verstellung wird durch ein Verdrehen der Schlitzschraube am Verstellzeiger erreicht. Anschließend ist die Schnappscheibe wieder auf dem Gehäuse aufzubringen. Der Differenzdruck wird wieder angezeigt, sobald der Druckkopf freigegeben wird.



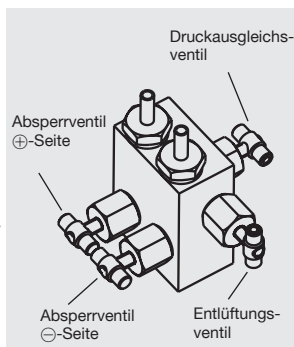


### 7.2 Vierfach-Ventilblock

- Absperrung der  $\oplus$ - und  $\ominus$ - Prozessleitung zur **Demontage** oder **Prüfung** des Messgerätes ohne Störung des laufenden Betriebsprozesses.

**Schutz** des Gerätes gegen unzulässige Überdruckbelastung, wie z. B. bei Druckprüfungen und undefinierten Betriebsverhältnissen (auch zeitweiliger Stilllegung).

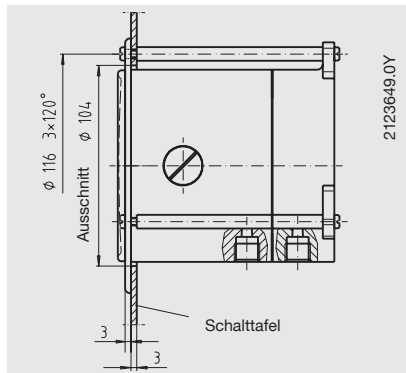
- Druckausgleich zur **Nullpunktkontrolle** bei laufendem Prozess sowie Vermeidung einseitiger Überdruckbelastung während der Anfahr- bzw. Betriebsphase (bei geöffnetem Druckausgleichsventil).
- Entlüftung der Messleitungen bei flüssigen Messstoffen und Spülung der Messleitungen um Verunreinigungen zu entfernen.



#### 7.2.1 Angaben zum Handling

- Arbeitsgangfolge zum **Messanfang**
  1. Druckausgleichsventil (mittlere Ventilspindel) öffnen
  2. Absperrventil der Minus-Messstoffkammer ( $\ominus$ , rechtes Ventil) und der Plus-Messstoffkammer ( $\oplus$ , linkes Ventil) öffnen
  3. Druckausgleichsventil schließen
- Arbeitsgangfolge zum **Spülen/Entlüften** der Messleitungen
  1. Anfang: Absperrventil der  $\ominus$ - und  $\oplus$ - Messstoffkammer öffnen  
Druckausgleichsventil und Entlüftungsventil öffnen
  2. Ende: Druckausgleichsventil und Entlüftungsventil schließen
- Arbeitsgangfolge zu **Messende** (auch zeitweise Stilllegung)
  1. Druckausgleichsventil öffnen
  2. Absperrventil der  $\ominus$ - und  $\oplus$ - Messstoffkammer schließen
- Arbeitsgangfolge zur **Demontage des Messgerätes** bei laufendem Prozess
  1. Druckausgleichsventil öffnen
  2. Absperrventil der  $\ominus$ - und  $\oplus$ - Messstoffkammer schließen
  3. **Entlüftungsventil öffnen**

### 7.3 Befestigungsrand für Schalttafelmontage



### 8. Lagerung

Für die Lagerung der Druckmessgeräte bis zur Montage sind, um Schäden zu vermeiden, folgende Punkte zu beachten:

- Druckmessgeräte in der Originalverpackung belassen
- Nach einer eventuellen Entnahme der Messgeräte (z. B. für Prüfungen) ist die Originalverpackung wieder zu verwenden
- Lagertemperaturbereich  $-20^\circ\text{C}$  ...  $+60^\circ\text{C}$
- Messgeräte vor Feuchtigkeit und Staub schützen

### 9. Wartung / Reinigung

Diese WIKA-Differenzdruckmessgeräte zeichnen sich bei sachgemäßer Behandlung und Bedienung durch eine hohe Lebensdauer aus. Regel- und Sicherheitseinrichtungen sind auf ihre Wirksamkeit zu überprüfen (siehe auch VDI 3033 Tafel1).

Reinigen der Geräte mit einem (in Seifenlauge) angefeuchteten Tuch.

Messstoffreste in ausgebauten Druckmessgeräten können zur Gefährdung von Menschen, Umwelt und Einrichtungen führen. Ausreichende Vorsichtsmaßnahmen sind zu ergreifen.

### 10. Reparaturen

Reparaturen sind ausschließlich vom Hersteller oder entsprechend geschultem Personal durchzuführen. Weitere technische Daten bitte dem WIKA Datenblatt PM 07.15, PV 27.16 oder PV 27.17 entnehmen.

### 11. Entsorgung

Entsorgen Sie Gerätekomponten und Verpackungsmaterialien entsprechend den einschlägigen landesspezifischen Abfallbehandlungs- und Entsorgungsvorschriften des Anliefergebietes.

# Sommaire

<b>1.</b>	<b>Consignes de sécurité</b>	<b>20</b>
<b>2.</b>	<b>Généralités</b>	<b>20</b>
<b>3.</b>	<b>Principe de fonctionnement</b>	<b>20</b>
<b>4.</b>	<b>Instructions de montage</b>	<b>21</b>
<b>5.</b>	<b>Dispositions de montage</b>	<b>22</b>
<b>6.</b>	<b>Mise en service</b>	<b>22</b>
<b>7.</b>	<b>Options / accessoires</b>	<b>24</b>
<b>8.</b>	<b>Stockage</b>	<b>26</b>
<b>9.</b>	<b>Entretien / nettoyage</b>	<b>26</b>
<b>10.</b>	<b>Réparations</b>	<b>26</b>
<b>11.</b>	<b>Mise au rebut</b>	<b>26</b>

## 1. Consignes de sécurité



Vorsicht

Les prescriptions de sécurité nationales en vigueur (par exemple VDE 0100 / EN 60 079-14 / EN 837-2) doivent absolument être respectées lors du montage, de la mise en service et de l'utilisation des instruments ici présentés.

- Toutes les interventions doivent être effectuées hors tension (concerne les types 702.02/03.100 et 851.02.100)
- Le non-respect des instructions correspondantes est susceptible d'entraîner des risques de blessure et/ou des dégâts matériels
- Seul le personnel habilité et qualifié est autorisé à manipuler les instruments

## 2. Généralités

Le présent mode d'emploi repose sur les informations suivantes:

- EN 837-2: Recommandations pour le choix et l'installation de manomètres
- Fiche technique PM 07.15 : Manomètre pour pression différentielle avec indication de la pression de travail *DELTA-plus* Type 702.01.100
- Fiche technique PV 27.16 : Manomètre pour pression différentielle avec indication de la pression de travail et microcontact *DELTA-comb* Type 702.02.100
- Fiche technique PV 27.17 : Pressostat différentiel *DELTA-switch* Type 851.02.100

## 3. Principe de fonctionnement

Les chambres de mesure  $\oplus$ - et  $\ominus$ - sont séparées par une membrane élastique.

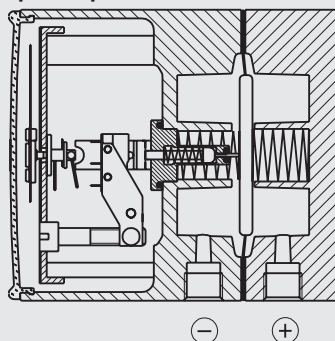
La différence de pression provoque un déplacement axial de la membrane (chemin de mesure) contre le ressort de l'étendue de mesure. Le déplacement proportionnel à la différence de pression est transmis avec un frottement minimal par une biellette étanche en fonction du type d'appareil :

*DELTA-plus* à un **mouvement**

*DELTA-comb* à un **mouvement** et en plus au poussoir du **microcontact**

*DELTA-switch* au poussoir du **microcontact**

Exemple de présentation d'un *DELTA-comb*



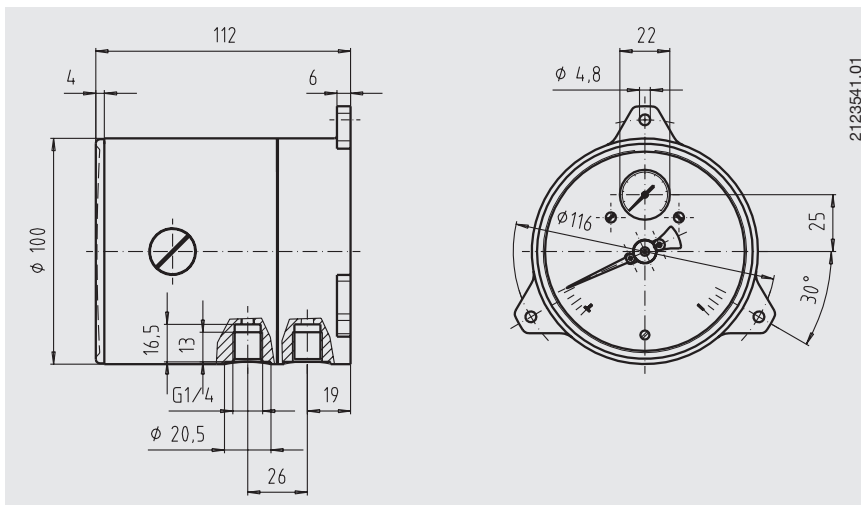
### 4. Instructions de montage

Le montage de l'appareil de mesure de pression différentielle s'effectue en référence à la recommandation pour l'installation des appareils de mesure de pression selon EN 837-2/7.

- Les températures maximales autorisées pour le fluide et l'environnement ne doivent pas être dépassées
- Avant le montage de l'appareil, nettoyer à fond la tuyauterie en tapant dessus ou en soufflant à l'air comprimé ou en les rinçant
- Protéger les appareils de mesure de la pollution et des variations de température élevées!
- Les appareils de mesure doivent être installés et utilisés de façon à ne pas être soumis à des vibrations. Un découplage du lieu de montage avec vibrations peut être obtenu, par exemple par l'installation de l'appareil de mesure sur une paroi rigide avec pose d'une conduite flexible entre l'appareil de mesure et le point de mesure.

#### Montage sur paroi

Fixation à l'aide de trois oeillets intégrés



### 5. Dispositions de montage

Dispositions de montage éprouvées pour différents fluides. Les dispositions particulièrement recommandables sont décrites ci-après.

Remplissage de la conduite de mesure	fluides liquides			fluides gazeux		
	liquides	en partie dégazés	complètement évaporés	gazeux	en partie condensés (humides)	complètement condensés
<b>Exemples</b>	condensat	liquides en ébullition	„gaz liquides“	air sec	air humide gaz de fumées	vapeur d'eau
<b>Manomètre au-dessus du point de mesure</b>						
<b>Manomètre en-dessous du point de mesure</b>						

### 6. Mise en service

#### 6.1 Montage des raccords process

Selon les symboles indiqués ⊕ et ⊖

- ⊕ pression élevée
- ⊖ pression basse

#### 6.2 Branchement électrique

(concerne les types 702.02.100 et 851.02.100)

- Le branchement électrique ne peut être effectué que par du personnel qualifié
- La position des branchements et les fonctions de commutation sont indiquées sur la plaquette signalétique de l'appareil, les bornes de branchement (1 ... 6) ainsi que la borne de terre sont marquées en conséquence.
- Les conducteurs secteurs prévus doivent être adaptés à la puissance consommée la plus élevée du courant de l'appareil et correspondre à IEC 227 ou IEC 245
- Les appareils doivent être intégrés dans la compensation de potentiel du site

## 6. Mise en service

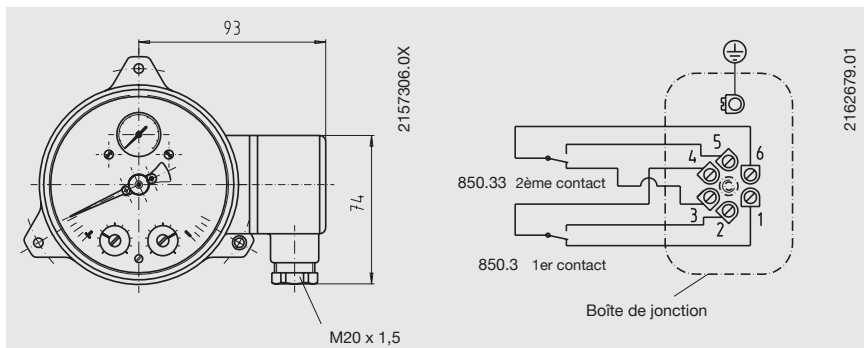
### **DELTA-comb** und **DELTA-switch**:

Caractéristiques (voir fiche technique)

Les affectations exactes peuvent être prélevées sur le schéma de branchement ci-après. En plus, l'affectation de branchement et l'alimentation nécessaire sont indiquées sur la plaque signalétique du boîtier.

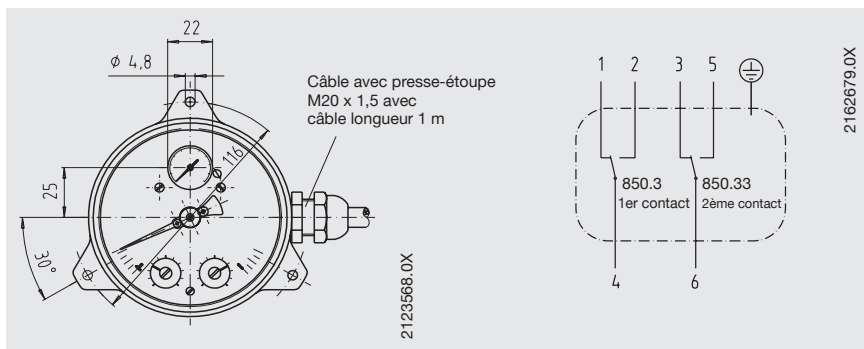
#### Branchement électrique

- Branchement par boîte de jonction ou fiche coudée selon DIN 43 651



#### ou branchement électrique

- Branchement par presse-étoupe et câble



### 6.3 Réglage des points de commutation / Contrôle du point zéro

Les **réglages des points de commutation** s'effectuent par des vis de réglage depuis la face avant. L'échelle d'assistance de 270 ° permet un réglage du point de commutation relativement exact et indique la valeur de consigne réglée actuellement.

Afin de déplacer le contact, il faut tout d'abord ouvrir le voyant en le soulevant par les rainures se trouvant sur sa périphérie. La valeur de point de seuil requise est obtenue en tournant la vis de réglage.

F

Si on souhaite un réglage du point de commutation encore plus précis, il faut utiliser un étalon de contrôle pour le réglage.

Ensuite remonter le voyant en le clipsant sur le boîtier.

Contrôle du point zéro voir ci-après

## 7. Options / accessoires

### 7.1 Valve de compensation de pression intégrée

En appuyant sur le poussoir on permet un contrôle du zéro en cours de fonctionnement du process.

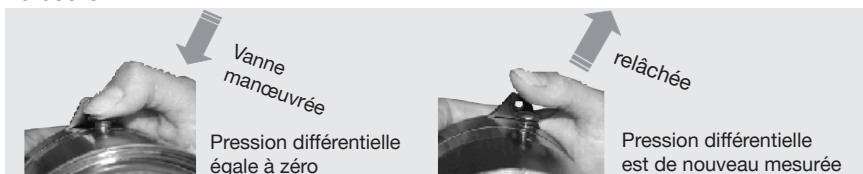
Le fluide passe du côté haute pression au côté opposé et la différence de pression passe à zéro.



#### **DELTA-comb et DELTA-switch:**

Quand on appuie sur le poussoir l'affichage de la pression différentielle doit passer à zéro, c'est à dire doit se trouver dans la barre de tolérance du zéro. La fonction de l'appareil est alors correcte. En cas d'une dérive hors de la barre de tolérance du zéro, une correction du zéro peut être faite par l'aiguille micro-métrique réglable montée de série.

Pour ce faire, il faut tout d'abord ouvrir le voyant en le soulevant à l'aide d'un tournevis par les rainures se trouvant sur sa périphérie. Le réglage du zéro se fait en tournant la vis se trouvant sur l'aiguille réglable. Ensuite remonter le voyant en le clipsant sur le boîtier. La pression différentielle sera de nouveau affichée dès qu'on relâche le bouton.



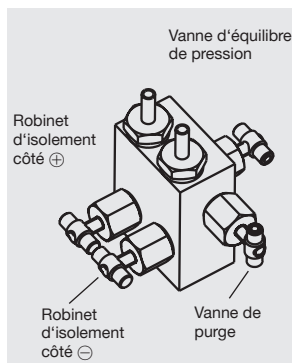


### 7.2 Manifold 4 voies

- Fermeture des conduites de processus ⊕ et ⊖ pour le **démontage** ou le **contrôle** de l'appareil de mesure sans perturber le process en cours.

**Protection** de l'appareil contre les surpressions, comme par exemple lors de contrôles de pression et des conditions de fonctionnement indéfinies (également lors de la mise hors service temporaire).

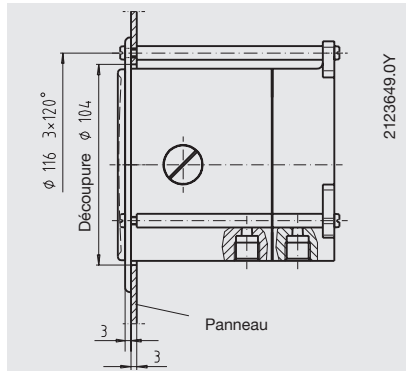
- Equilibrage de la pression pour le **contrôle du zéro** en cours de process ainsi que pour éviter une surpression unilatérale pendant le démarrage ou le service de l'installation (avec vanne d'équilibre de pression ouverte).
- **Ventilation** des conducteurs de mesure de fluides liquides et **rinçage** des conducteurs afin d'éliminer des impuretés.



#### 7.2.1 Indications de l'utilisation

- Déroulement des opérations en **début de mesure**
  1. Ouvrir la vanne d'équilibrage de pression (vanne du milieu)
  2. Ouvrir le robinet d'isolement du côté négatif de la chambre de mesure (⊖, robinet de droite), ensuite ouvrir le robinet d'isolement du côté positif de la chambre de mesure (⊕, robinet de gauche)
  3. Fermer la vanne d'équilibrage de pression
- Déroulement des opérations pour le **rinçage / la ventilation** des conduites de mesure
  1. Début: Ouvrir les robinets ⊖ et ⊕ de la chambre de mesure  
Ouvrir la vanne d'équilibrage de pression et la vanne de purge
  2. Fin: Fermer la vanne d'équilibrage de pression et la vanne de purge
- Déroulement des opérations en **fin de mesure** (également lors de la mise hors service temporaire)
  1. Ouvrir la vanne d'équilibrage de pression
  2. Fermer les robinets ⊖ et ⊕ de la chambre de mesure
- Déroulement des opérations pour le **démontage** de l'appareil de mesure en cours de fonctionnement du process
  1. Ouvrir la vanne d'équilibrage de pression
  2. Fermer les robinets ⊖ et ⊕ de la chambre de mesure
  3. **Ouvrir la vanne de purge**

### 7.3 Colerette avant pour le montage sur panneau



### 8. Stockage

- Pour stocker les transmetteurs de pression en attendant leur montage, il est nécessaire - afin d'éviter des dégâts - de respecter les points suivants:
- Laisser les transmetteurs de pression dans leur emballage d'origine.
- Après avoir prélevé un transmetteur de pression (par exemple pour un contrôle) le réemballer dans son emballage d'origine.
- Température de stockage -20 °C ... +60 °C
- Protéger les appareils de l'humidité et de la poussière.

### 9. Entretien / Nettoyage

S'ils sont manipulés et utilisés correctement, les manomètres pour pression différentielle WIKA se distinguent par une longue durée de vie. Control and safety devices are to be checked for their efficiency (see also VDI 3033 Table1). L'appareil se nettoie à l'aide d'un chiffon humidifié (avec du savon). Des restes de fluide se trouvant dans les manomètres démontés peuvent provoquer une mise en danger de personnes, de l'environnement et de l'équipement. Des précautions adéquates sont à prendre.

### 10. Réparations

Toute réparation doit être exclusivement confiée au fabricant ou à du personnel qualifié correspondant. Pour autres données, se reporter à la fiche technique de l'instrument correspondant (PM 07.15, PV 27.16 ou PV 27.17)

### 11. Mise au rebut

Mettez les composants des appareils et les emballages au rebut en respectant les prescriptions nationales pour le traitement et la mise au rebut des régions ou pays de livraison.

## Europe

### Austria

WIKA Messgerätevertrieb  
 Ursula Wiegand GmbH & Co. KG  
 1230 Vienna  
 Phone: (+43) 1-86 91 631  
 E-mail: info@wika.at  
 www.wika.at

### Benelux

WIKA Benelux  
 6101 WX Echt  
 Phone: (+31) 475-535 500  
 E-mail: info@wika.nl  
 www.wika.nl

### Bulgaria

WIKA Bulgaria EOOD  
 1309 Sofia  
 Phone: (+359) 2 82138-10  
 E-mail: t.antonov@wika.bg

### Croatia

WIKA Croatia d.o.o.  
 Hrastovika 19  
 10250 Zagreb-Luko  
 Phone: (+385) 1 6531034  
 E-mail: info@wika.hr

### Finland

WIKA Finland Oy  
 00210 Helsinki  
 Phone: (+358) 9-682 49 20  
 E-mail: info@wika.fi  
 www.wika.fi

### France

WIKA Instruments s.a.r.l.  
 95610 Eragny-sur-Oise  
 Phone: (+33) 1-34 30 84 84  
 E-mail: info@wika.fr  
 www.wika.fr

### Germany

WIKA Alexander Wiegand  
 SE & Co. KG  
 63911 Klingenberg  
 Phone: (+49) 93 72-13 20  
 Fax: (+49) 93 72-13 24 06  
 E-mail: info@wika.de  
 www.wika.de

### Italy

WIKA Italiana SRL  
 20020 Arese (Milano)  
 Phone: (+39) 02-93 86 11  
 Fax: (+39) 02-93 86 174  
 E-mail: info@wika.it  
 www.wika.it

### Poland

WIKA Polska S.A.  
 87-800 Wloclawek  
 Phone: (+48) 542 30 11 00  
 E-mail: info@wikapolska.pl  
 www.wikapolska.pl

### Romania

WIKA Instruments Romania S.R.L.  
 Bucuresti, Sector 5  
 Calea Rahovei Nr. 266-268  
 Phone: (+40) 21 4563138  
 E-mail: m.anghel@wika.ro

### Russia

ZAO „WIKA Mera“  
 127015 Moscow  
 Phone: (+7) 495-648 01 80  
 E-mail: info@wika.ru  
 www.wika.ru

### Serbia

WIKA Merna Tehnika d.o.o.  
 11060 Belgrade  
 Phone: (+381) 11 27 63 722  
 E-mail: info@wika.co.yu  
 www.wika.co.yu

### Spain

Instrumentos WIKA, S.A.  
 08205 Sabadell (Barcelona)  
 Phone: (+34) 902 902 577  
 E-mail: info@wika.es  
 www.wika.es

### Switzerland

Manometer AG  
 6285 Hitzkirch  
 Phone: (+41) 41-919 72 72  
 E-mail: info@manometer.ch  
 www.manometer.ch

### Turkey

WIKA Alexander Wiegand  
 GmbH & Co. KG, Türkiye  
 Maltepe - Istanbul  
 Phone: (+90) 216/305 46 24  
 E-mail: info@wika.com.tr  
 www.wika.com.tr

### Ukraine

WIKA Pribor GmbH  
 83016 Donetsk  
 Phone: (+38) 062 345 34 16  
 E-mail: info@wika.ua  
 www.wika.ua

### United Kingdom

WIKA Instruments Ltd  
 Merstham, Redhill RH13LG  
 Phone: (+44) (0) 1737 644 008  
 E-mail: info@wika.co.uk  
 www.wika.co.uk

## North America

### Canada

WIKA Instruments Ltd.  
 Head Office  
 Edmonton, Alberta, T6N 1C8  
 Fax: (+1) 780-462 00 17  
 E-mail: info@wika.ca  
 www.wika.ca

### Mexico

Instrumentos WIKA Mexico S.A.  
 de C.V.,  
 01210 Mexico D.F.  
 Phone: (+52) 555 020 53 00  
 E-mail: ventas@wika.com  
 www.wika.com.mx

### USA

WIKA Instrument Corp.  
 Lawrenceville, GA 30043  
 Phone: (+1) 770-513 82 00  
 E-mail: info@wika.com  
 www.wika.com

## South America

### Argentina

WIKA Argentina S.A.  
 Buenos Aires  
 Phone: (+54) 11-4730 18 00  
 E-mail: info@wika.com.ar  
 www.wika.com.ar

### Brazil

WIKA do Brasil Ind. e Com.  
 Ltda.  
 CEP 18560-000 Iperó - SP  
 Phone: (+55) 15-3459 97 00  
 E-mail: marketing@wika.com.br  
 www.wika.com.br

## Africa / Middle East

### Egypt

WIKA Alexander Wiegand GmbH & Co. KG, El-Serag Nasr City, Cairo  
Phone: (+20) 2 2287 6219  
Fax: (+20) 2 2273 3140  
E-mail: ahmed.azab@wika.de

### South Africa

WIKA Instruments (Pty.) Ltd.  
Johannesburg 2047  
Phone: (+27) 11-621 00 00  
E-mail: sales@wika.co.za  
www.wika.co.za

### United Arab Emirates

WIKA Middle East FZE  
Jebel Ali, Dubai  
Phone: (+971) 4-883 90 90  
E-mail: wikame@emirates.net.ae

## Asia

### China

WIKA International Trading (Shanghai) Co., Ltd.  
200001 Shanghai  
Phone: (+86) 21-53 85 25 72  
E-mail: info@wika.com.cn

### India

WIKA Instruments India Pvt.  
Village Kesnand, Wagholi  
Pune - 412 207  
Phone: (+91) 20-66 29 32 00  
E-mail: sales@wika.co.in  
www.wika.co.in

### Japan

WIKA Japan K. K.  
Tokyo 105-0023  
Phone: (+81) 3-54 39 66 73  
Fax: (+81) 3-54 39 66 74  
E-mail: t-shimane@wika.co.jp

### Kazakhstan

TOO WIKA Kazakhstan  
050050 Almaty  
Phone: (+7) 32 72 33 08 48  
Fax: (+7) 32 72 78 99 05  
E-mail: info@wika.kz

### Korea

WIKA Korea Ltd.  
Seoul 153-023  
Phone: (+82) 2 - 8 69 05 05  
Fax: (+82) 2 - 8 69 05 25  
E-mail: info@wika.co.kr

### Malaysia

WIKA Instrumentation (M) Sdn.  
Bhd.  
47100 Puchong, Selangor  
Phone: (+03) 80 63 10 80  
Fax: (+03) 80 63 10 70  
E-mail: info@wika.com.my  
www.wika.com.my

### Singapore

WIKA Instrumentation Pte. Ltd.  
569625 Singapore  
Phone: (+65) 68 44 55 06  
E-mail: info@wika.com.sg  
www.wika.com.sg

### Taiwan

WIKA Instrumentation Taiwan Ltd.  
Pinjen, Taoyuan  
Phone: (+886) 3 420 6052  
E-mail: info@wika.com.tw  
www.wika.com.tw

## Australia

### Australia

WIKA Australia Pty. Ltd.  
Rydalmere, NSW 2116  
Phone: (+61) 2-88 45 52 22  
E-mail: sales@wika.com.au  
www.wika.com.au

### New Zealand

Process Instruments Limited  
Unit 7 / 49 Sainsbury Road  
St Lukes - Auckland 1025  
Phone: (+64) 9 - 847 90 20  
E-mail: info@wika.co.nz  
www.wika.co.nz

Technical alteration rights reserved.  
Technische Änderungen vorbehalten.  
Sous réserve de modifications techniques.



**WIKA Alexander Wiegand SE & Co. KG**  
Alexander-Wiegand-Straße 30  
63911 Klingenberg • Germany  
Tel. (+49) 9372/132-0  
Fax (+49) 9372/132-406  
E-Mail info@wika.de  
www.wika.de