

## Kit idraulico di assistenza Modello CPG-KITH

Scheda tecnica WIKA CT 93.02

### Applicazioni

- Industria petrolifera e del gas
- Strutture di manutenzione e servizi
- Società di calibrazione ed assistenza tecnica
- Tarature facilitate direttamente in campo

### Caratteristiche distintive

- Prova e regolazione di manometri, sensori di pressione, pressostati o valvole di sicurezza
- Strumento di riferimento modello CPG1500 con 0,05 % FS
- Versione idraulica fino a 700 bar (10.000 psi)
- Funzionamento semplice e intuitivo

**Kit idraulico di assistenza, modello CPG-KITH**

## Descrizione

### Campo di applicazione

Il kit idraulico di assistenza CPG-KITH è l'ideale per la prova, regolazione e calibrazione idraulica di strumenti di misura meccanici ed elettronici attraverso misure comparative o per l'impostazione di pressostati. Questi e altri test possono essere effettuati in laboratorio o in officina, ma anche in campo sull'impianto, in modo veloce e affidabile. Con il kit di assistenza è possibile eseguire le operazioni di assistenza e manutenzione in modo più completo, sicuro e flessibile. Il kit è stato realizzato con finiture di alta qualità, è maneggevole e resistente, quindi adatto per le operazioni di assistenza.

### Componenti

Il kit di assistenza è composto da una pompa idraulica manuale per la generazione di una pressione di prova definita e di un manometro digitale di precisione modello CPG1500, altamente accurato, come strumento di riferimento. Come fluido di pressione viene utilizzata l'aria. Nella valigetta in dotazione sono disponibili anche diversi adattatori di connessione. Tutti i componenti sono riposti con attenzione nella valigetta e protetti per il trasporto.

### Funzionamento semplice

Collegando lo strumento in prova e il manometro digitale di precisione modello CPG1500 alla pompa di prova, quando essa sarà in funzione su entrambi gli strumenti agirà la stessa pressione. Utilizzando la valvola di regolazione fine è possibile impostare in modo precisione la pressione di prova. Confrontando i due valori misurati a un dato valore di pressione, può essere eseguito un controllo dell'incertezza e/o effettuare una regolazione dello strumento di misura sottoposto alla prova.

### WIKA-Cal software

I dati raccolti dal datalogger del manometro digitale possono essere trasmessi al software di calibrazione WIKA-Cal per un'ulteriore valutazione in modalità wireless. WIKA-Cal, oltre alla taratura con PC, offre anche la gestione dei dati di taratura e dello strumento in un database SQL. Il trasferimento di dati è possibile grazie all'interfaccia WIKA-Wireless.

## Specifiche tecniche

Specifiche tecniche	Versione metrica CPG-KITH-EUxx-Z	Versione imperiale (anglosassone) CPG-KITH-USxx-Z
<b>CPG1500</b>		
Campo di pressione	Vedi informazioni per l'ordine	
Attacco di pressione	G ½ filetto maschio	¼ NPT filetto maschio
Parti a contatto con il fluido	Acciaio inox	
<b>CPP700-H</b>		
Campo di pressione	0 ... 700 bar	0 ... 10.000 psi
Fluido di trasmissione interno	Liquido idraulico basato su olio minerale o singola acqua distillata 1) 2)	
Attacco di pressione	Filettatura femmina G ½ per strumento di riferimento, a rotazione libera, tubo con filettatura femmina G ¼ per strumento in prova	Filettatura femmina ¼ NPT tramite adattatore per strumento di riferimento, tubo con ¼ NPT tramite adattatore per strumento in prova
Regolazione fine	Valvola di regolazione fine/regolazione di volume	
Serbatoio del liquido	200 cm <sup>3</sup> (12,2 in <sup>3</sup> )	
Materiale	alluminio anodizzato, ottone, acciaio inox, ABS	
Guarnizioni	FKM e NBR (standard)	
Dimensioni (L x P x A)	280 x 170 x 120 mm (11,02 x 6,69 x 4,72 in)	
Peso	1,9 kg (4,19 lbs)	
Accessori standard	Tubo di connessione strumento in prova Minimess®; lunghezza 1 m (3,3 ft)	

1) Altri fluidi per la generazione della pressione disponibili su richiesta.

2) I liquidi non sono inclusi nello scopo di fornitura.

## Certificati

Certificato	
Taratura	Standard: rapporto di prova 3.1 secondo EN 10204 Opzione: certificato di taratura DKD/DAkkS
Ciclo di ricertificazione consigliato	1 anno (a seconda delle condizioni d'uso)

Per le omologazioni e i certificati, consultare il sito internet

Informazioni per l'ordine	Versione metrica	
	Campo di misura	Precisione
CPG-KITH-EU52-5-ZZ	0 ... 60 bar	0,05 % FS <sup>3)</sup>
CPG-KITH-EU53-5-ZZ	0 ... 100 bar	0,05 % FS <sup>3)</sup>
CPG-KITH-EU54-5-ZZ	0 ... 160 bar	0,05 % FS <sup>3)</sup>
CPG-KITH-EU55-5-ZZ	0 ... 250 bar	0,05 % FS <sup>3)</sup>
CPG-KITH-EU51-5-ZZ	0 ... 400 bar	0,05 % FS <sup>3)</sup>
CPG-KITH-EU50-5-ZZ	0 ... 700 bar	0,05 % FS <sup>3)</sup>
CPG-KITH-EU52-1-ZZ	0 ... 60 bar	0,1 % FS <sup>3)</sup>
CPG-KITH-EU53-1-ZZ	0 ... 100 bar	0,1 % FS <sup>3)</sup>
CPG-KITH-EU54-1-ZZ	0 ... 160 bar	0,1 % FS <sup>3)</sup>
CPG-KITH-EU55-1-ZZ	0 ... 250 bar	0,1 % FS <sup>3)</sup>
CPG-KITH-EU51-1-ZZ	0 ... 400 bar	0,1 % FS <sup>3)</sup>
CPG-KITH-EU50-1-ZZ	0 ... 700 bar	0,1 % FS <sup>3)</sup>

3) FS = fondo scala

Informazioni per l'ordine	Versione imperiale (anglosassone)	
	Campo di misura	Precisione
CPG-KITH-US52-5-ZZ	0 ... 700 psi	0,05 % FS <sup>3)</sup>
CPG-KITH-US53-5-ZZ	0 ... 1.500 psi	0,05 % FS <sup>3)</sup>
CPG-KITH-US54-5-ZZ	0 ... 2.000 psi	0,05 % FS <sup>3)</sup>
CPG-KITH-US55-5-ZZ	0 ... 3.000 psi	0,05 % FS <sup>3)</sup>
CPG-KITH-US51-5-ZZ	0 ... 5.000 psi	0,05 % FS <sup>3)</sup>
CPG-KITH-US50-5-ZZ	0 ... 10.000 psi	0,05 % FS <sup>3)</sup>
CPG-KITH-US52-1-ZZ	0 ... 700 psi	0,1 % FS <sup>3)</sup>
CPG-KITH-US53-1-ZZ	0 ... 1.500 psi	0,1 % FS <sup>3)</sup>
CPG-KITH-US54-1-ZZ	0 ... 2.000 psi	0,1 % FS <sup>3)</sup>
CPG-KITH-US55-1-ZZ	0 ... 3.000 psi	0,1 % FS <sup>3)</sup>
CPG-KITH-US51-1-ZZ	0 ... 5.000 psi	0,1 % FS <sup>3)</sup>
CPG-KITH-US50-1-ZZ	0 ... 10.000 psi	0,1 % FS <sup>3)</sup>

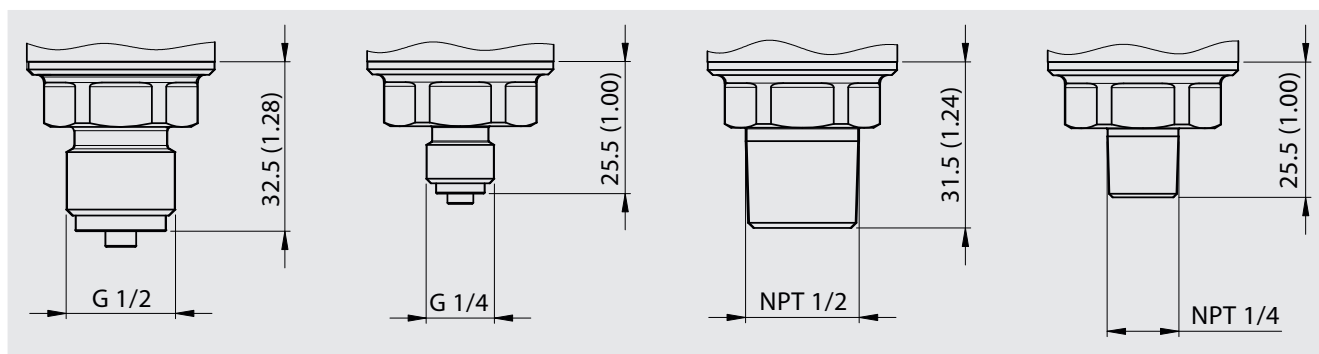
3) FS = fondo scala

Informazioni per l'ordine	
CPG-A-15-ZZ2-Z	Chiavetta USB WIKA-Wireless per il trasferimento di dati senza fili
WIKA-Cal	WIKA-Cal
CPG-A-15-ZZB-Z	Set di adattatori BSP
CPH-A-15-ZZF-Z	Set di adattatori NPT
CPG-A-15-ZZD-Z	Kit di guarnizioni composto da 4 guarnizioni USIT G 1/2 e 2 x guarnizioni USIT G 1/4
CPG-A-15-ZZC-Z	3 batterie alcaline tipo AA

Set di adattatori per connessione dello strumento in prova		
Campo di pressione	BSP	NPT
Adattatore	G 1/4 maschio a: G 1/8 femmina G 3/8 femmina G 1/2 femmina	G 1/4 maschio a: 1/8 NPT femmina 1/4 NPT femmina 3/8 NPT femmina 1/2 NPT femmina

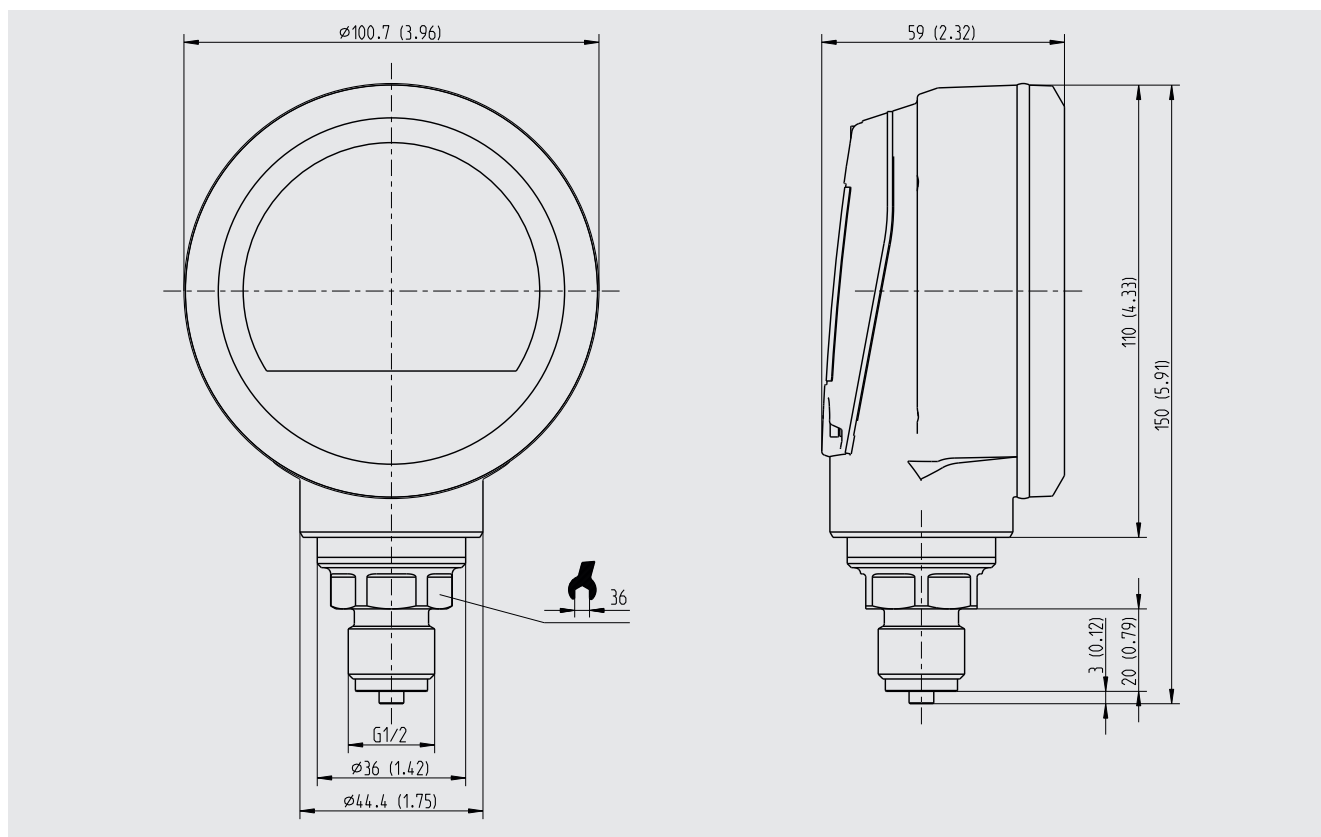
## Dimensioni in mm (in)

### Diverse connessioni di prova

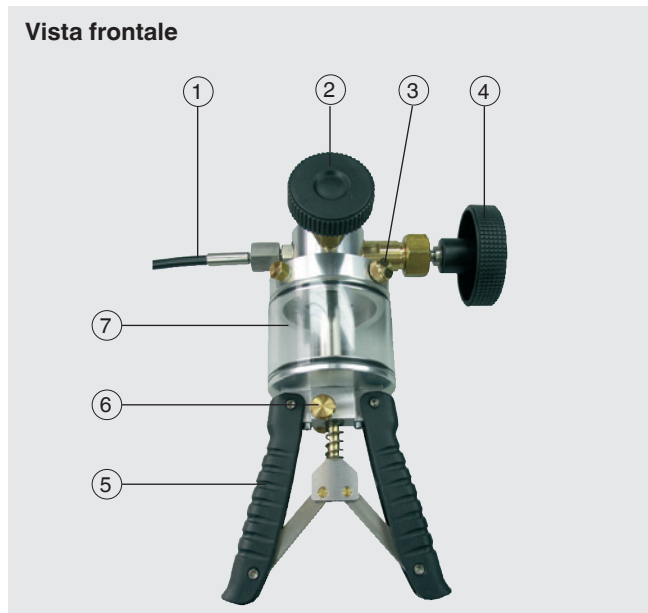


**Dimensioni in mm (in)**

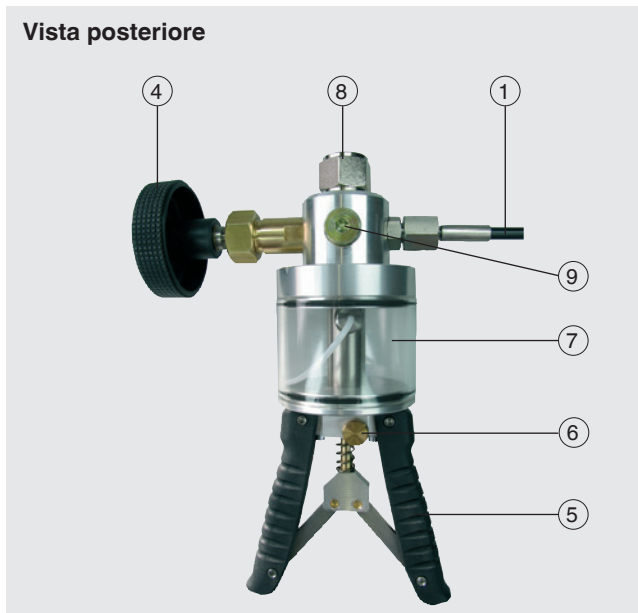
**CPG1500 senza guscio di protezione in gomma**



**Pompa di test idraulica manuale modello CPP700-H**



- ① Tubo di connessione strumento in prova; sistema Minimess® con un connettore passante per manometro femmina G ¼
- ② Valvola di rilascio pressione
- ③ Tappo a vite per serbatoio liquido
- ④ Valvola di regolazione fine (regolazione di volume)



- ⑤ Maniglie pompa
- ⑥ Controllo di commutazione, generazione alta pressione e sistema
- ⑦ Serbatoio del liquido
- ⑧ Attacco femmina G ½, rotazione libera per strumenti campione
- ⑨ Tappo cieco, non aprire!

## Software di calibrazione WIKI-Cal

### Creazione semplice e rapida di un rapporto di prova di alta qualità

Il software di calibrazione WIKI-Cal è impiegato per generare rapporti di prova o protocolli di registrazione per gli strumenti di misura di pressione ed è scaricabile gratuitamente come versione demo.

Un template aiuta l'utente durante il processo di creazione del documento.

Per passare dalla versione demo alla versione completa del rispettivo modello, va acquistata una chiavetta USB con il template richiesto.

La versione demo preinstallata passa automaticamente alla versione completa selezionata quando viene inserita la chiavetta USB e resta disponibile fintanto che la chiavetta USB resta connessa al computer.



- Creazione di rapporti di prova per strumenti di misura di pressione meccanici e elettronici
- Un assistente guida l'operatore durante le prova
- Generazione automatica di punti di prova
- Generazione di rapporti di prova 3.1 secondo DIN EN 10204
- Creazione di protocolli di registrazione
- Interfaccia facile per l'utilizzatore
- Lingue: tedesco, inglese, italiano e altre secondo gli aggiornamenti del software

Per maggiori informazioni vedere la scheda tecnica CT 95.10

I rapporti di prova possono essere creati con il template Cal mentre i protocolli di registrazione possono essere creati con il template Log.



#### Cal Demo

Generazione di rapporti di prova limitati a 2 punti di misura, con controllo automatico delle pressioni tramite un controllore di pressione.



#### Cal Light

Generazione di rapporti di prova senza limitazioni sui punti di misura, senza controllo automatico delle pressioni tramite un controllore di pressione.



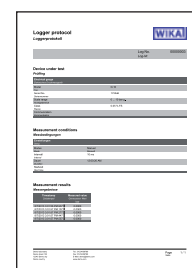
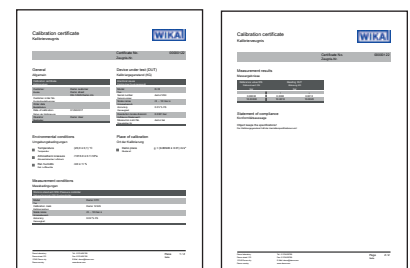
#### Log Demo

Creazione elenco di dati acquisiti limitato a 5 valori registrati.



#### Elenco dati

Creazione elenco di dati acquisiti senza limitazione del numero di valori registrati.



## Scopo di fornitura

- Manometro digitale di precisione modello CPG1500
- Pompa di test idraulica manuale modello CPP700-H
- Set di adattatori
- Guscio di protezione in gomma per modello CPG1500
- Valigetta con inserto in schiuma espansa coordinato per CPG1500, CPP700-H e set di adattatori
- Manuale d'uso CPG1500 e CPP700-H

## Opzioni

- Tarature ACCREDIA - LAT

## Accessori

- Software di calibrazione WIKA-Cal
- WIKA-Wireless chiavetta USB

