

# Termostato compatto Per l'industria di processo Modello TCS

Scheda tecnica WIKA TV 31.64



per ulteriori omologazioni  
vedi pagina 4

Process Compact Series

## Applicazioni

- Monitoraggio della temperatura e controllo dei processi
- Strumentazione per applicazioni critiche e di sicurezza per l'industria di processo, specialmente chimica e petrolchimica, petrolifera e del gas, dell'energia (incluse le centrali nucleari), dell'acqua/acque reflue, mineraria
- Per punti di misura con spazio limitato, p.e. quadri elettrici

## Caratteristiche distintive

- Per la commutazione di carichi elettrici non è necessaria alcuna alimentazione
- Campi di taratura da -30 ... +10 °C a 160 ... 250°C
- Disponibile certificazione a sicurezza intrinseca Ex ia
- 1 punto di intervento, SPDT o DPDT, portata del contatto elevata fino a 250 Vca, 15 A
- Montaggio diretto o remoto con capillare ≤ 10 m



Fig. a sinistra: montaggio remoto con capillare  
Fig. a destra: montaggio diretto

## Descrizione

Questi termostati di alta qualità sono stati appositamente progettati per applicazioni dove la sicurezza è critica. L'elevata qualità dei prodotti e processi produttivi in conformità alla norma ISO 9001 garantiscono un monitoraggio affidabile del vostro impianto. Ogni fase della produzione è controllata da software di assicurazione della qualità e gli strumenti sono collaudati al 100 %.

Allo scopo di garantire la massima flessibilità di funzionamento, i termostati sono dotati di microinterruttori che consentono di azionare direttamente carichi elettrici fino a 250 Vca, 15 A. Per portate elettriche inferiori, ad esempio nelle applicazioni con PLC, sono disponibili in opzione microinterruttori con contatti dorati.

Tutti i materiali a contatto col fluido sono in acciaio inox come standard. I componenti del sistema di misura e l'armatura spiralata flessibile sono in acciaio inox.

Il termostato modello TCS è estremamente robusto, garantisce ottime caratteristiche di funzionamento in uno spazio limitato con una ripetibilità inferiore all'1% dell'ampiezza del campo di taratura.

## Versione standard

### Principio di misura

Sistema di misura della pressione a vapore (SAMA IIC e IIA)

### Custodia del pressostato

- Lega di alluminio, esente da rame, rivestita in poliuretano trasparente
- Acciaio inox 316L

Protezione da manomissione

Targa del prodotto in acciaio inox, incisa al laser

### Grado di protezione

IP 66 conforme a EN/IEC 60529, NEMA 4X

### Temperatura ambiente consentita

-40 ... +85°C per versioni non Ex

Per versioni Ex, vedere il certificato di esame del tipo

### Contatto elettrico

Microinterruttori con differenziale fisso

- 1 x SPDT (singolo polo, doppio contatto)
- 1 x DPDT (doppio polo, doppio contatto)

La funzione DPDT viene realizzata con 2 microinterruttori SPDT che scattano contemporaneamente entro il 2% dell'ampiezza campo di taratura

Esecuzione del contatto	Carico elettrico ammissibile (carico resistivo)		Adatto per opzione Ex ia
	CA	CC	
<b>A</b> 1 x SPDT, in argento	250 Vca 15 A	24 Vcc, 2 A, 125 Vcc 0,5 A, 220 Vcc 0,25 A	No
<b>B</b> 1 x SPDT, in argento, sigillato ermeticamente in gas argon <sup>2)</sup>	250 Vca 15 A	24 Vcc 2 A, 220 Vcc 0,5 A	Sì
<b>C</b> 1 x SPDT, dorato, sigillato ermeticamente in gas argon <sup>2)</sup>	125 Vca 1 A	24 Vcc 0,5 A	Sì
<b>G</b> 1 x DPDT, in argento	250 Vca 5 A	24 Vcc 0,5 A	No
<b>H</b> 1 x DPDT, in argento, sigillato ermeticamente con aria	250 Vca 5 A	24 Vcc 0,5 A	Sì

2) Campo di temperatura ambiente consentito: -30 ... +70 °C

### Regolazione del punto di intervento

Il punto di intervento può essere definito dal cliente o regolato in fabbrica entro il campo di taratura. La regolazione successiva del punto di intervento in loco viene effettuata utilizzando la boccola di regolazione, protetta dalla piastra di copertura di accesso con sigillo in piombo opzionale.

### Ripetibilità del punto di intervento

≤ 1% del campo di taratura

### Specificare:

Punto di intervento, direzione di commutazione per ogni contatto, per esempio:

Punto di intervento: 50 °C, in salita

Dopo aver svitato la piastra di accesso, è possibile effettuare una regolazione del punto di intervento tramite la boccola di regolazione. Il valore nominale può essere selezionato entro l'intero campo di taratura.

Per prestazioni ottimali si consiglia di impostare il valore nominale tra il 25 e il 75% del campo di taratura.

### Tipo di protezione antideflagrante (opzione)

- Ex ia I Ma (miniere), disponibile soltanto con custodia in acciaio inox
- Ex ia IIC T6/T4 <sup>1)</sup> Ga (gas)
- Ex ia IIIC T85/T135 <sup>1)</sup> Da IP66 (polvere)

1) La classe di temperatura fa riferimento al campo di temperatura ambiente. Per ulteriori dettagli, vedere il certificato di esame di tipo.

### Valori di sicurezza max.

(solo per versione Ex ia)

Valori massimi	
Tensione $U_i$	30 Vcc
Corrente $I_i$	100 mA
Potenza $P_i$	0,75 W
Capacitanza interna $C_i$	0 $\mu$ F
Induttanza interna $L_i$	0 mH

### Esempio

Campo di taratura: 40 ... 100°C con un contatto elettrico

Ripetibilità: 1% di 60°C = 0,6°C

Differenziale = 1,5 °C (vedere tabella campi di taratura)

2 x ripetibilità + differenziale = 2 x 0,6°C + 1,5°C = 2,7°C

Temperatura in salita: regolare il punto di intervento tra 42,7 e 100°C.

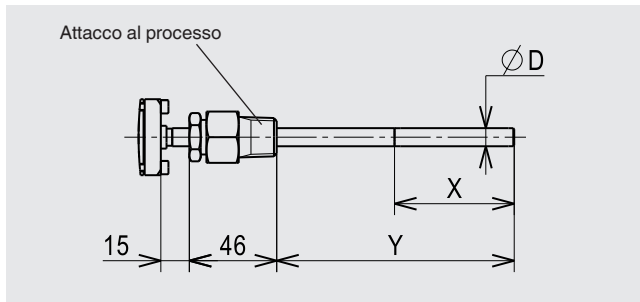
Temperatura in discesa: regolare il punto di intervento tra 40 e 97,3°C.

## Versione puntale del sensore

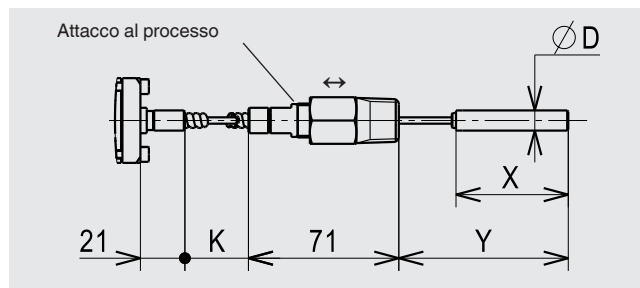
- Montaggio diretto
- Montaggio remoto con capillare

## Dimensioni del sensore

### Montaggio diretto



### Montaggio remoto con capillare



### Quota di immersione regolabile Y per montaggio remoto con capillare

Vista la flessibilità dell'armatura spiralata, la quota di immersione (Y) può essere regolata durante l'installazione con il giunto a compressione scorrevole. **La profondità di immersione può essere regolata tra  $Y_{min}$  e  $Y_{max}$**  (vedere tabella).

### Esempio

Lunghezza del capillare K: 2 m  
 Campo di regolazione: 40 ... 100 °C (SAMA classe IIC)  
 Diametro del bulbo Ø D: 9,5 mm

Profondità minima di immersione  $Y_{min} = 100$  mm  
 Profondità massima di immersione  $Y_{max} = 350$  mm

Quota regolabile di immersione  $Y = 100 \dots 350$  mm  
 La lunghezza del capillare viene opportunamente ridotta.  
 Riduzione massima del capillare  
 $K^- = Y_{max} - Y_{min} = 350 - 100 = 250$  mm

Lunghezza minima del capillare  
 $K_{min} = K - K^- = 2.000 - 250 = 1.750$  mm

Data la profondità regolabile di immersione (Y) di 100 ... 350 mm, la lunghezza risultante del capillare (K) varia tra 2,0 e 1,75 m.

### Attacco al processo

Giunto a compressione in acciaio inox, scorrevole su capillare o bulbo

- ½ NPT maschio (standard)
- ¾ NPT maschio
- G ½ A maschio
- G ¾ A maschio

Classe SAMA 1)	Ø D bulbo in mm	Lunghezza attiva X in mm	Lunghezza immersione Y in mm
IIC	9,5	65	125 <sup>2)</sup>
IIA	9,5	55	125 <sup>2)</sup>

1) Vedere la tabella del "campo di taratura" a pagina 4

2) Altra lunghezza di immersione per montaggio diretto, ≤ 1 m, su richiesta

Classe SAMA 1)	Bulbo		Lunghezza immersione in mm		Lunghezza del capillare K in m
	Ø D bulbo in mm	Lunghezza attiva X in mm	$Y_{min}$	$Y_{max}$	
IIC	9,5	71	100	350	2
		84	130	900	5
		124	170	1.800	10
IIA <sup>3)</sup>	9,5	55	100	350	2
		55	100	900	5
		55	100	1.800	10

1) Vedere la tabella del "campo di taratura" a pagina 4

3) Per campi SAMA IIA, la differenza di altezza raccomandata tra il sensore e la custodia è ≤ 2 m. Altrimenti è necessario considerare l'"errore di elevazione del bulbo".

### Connessione elettrica

- ½ NPT femmina (standard)
- ¾ NPT, M 20 x 1,5, G ½, G ¾ femmina
- Pressacavo non armato, ottone nichelato
- Pressacavo non armato, acciaio inox (AISI 304)
- Pressacavo armato, ottone nichelato
- Pressacavo armato, acciaio inox (AISI 304)

Per il collegamento del cavo alla morsetteria interna utilizzare sezioni dei conduttori comprese tra 0,5 e 1,5 mm<sup>2</sup>.

Per il collegamento del cavo di terra ai conduttori di protezione utilizzare max. 2,5 mm<sup>2</sup> per la vite interna e max. 4 mm<sup>2</sup> per quella esterna.

### Rigidità dielettrica

Classe di sicurezza I (IEC 61298-2: 2008)

### Opzioni di montaggio

- Diretto
- Montaggio a parete tramite fori di fissaggio sulla cassa (esempio, montaggio remoto con capillare)  
 Opzione: staffa di montaggio per montaggio su tubazione 2"

### Peso

A seconda della cassa: lega di alluminio / AISI 316L

- 1,0 kg/1,7 kg, montaggio diretto
- 1,2 kg/1,9 kg, montaggio remoto con capillare da 2 m

## Campo di taratura

Campo di taratura in °C	Campo di lavoro in °C	Temperatura di prova in °C	Differenziale fisso			Classe SAMA
			1 contatto SPDT A, B, C in °C	1 contatto DPDT G in °C	1 contatto DPDT H in °C	
-30 ... +10	-40 ... +60	90	≤ 2	≤ 2	≤ 8	IIC
-15 ... +40	-40 ... +60	90	≤ 1,5	≤ 2	≤ 8	IIC
10 ... 70	-40 ... +70	90	≤ 1,5	≤ 2	≤ 8	IIC
40 ... 100	-40 ... +120	140	≤ 1,5	≤ 2	≤ 8	IIC
70 ... 120	-40 ... +170	180	≤ 1,5	≤ 4	≤ 16	IIA <sup>1)</sup>
90 ... 160	-40 ... +170	180	≤ 2	≤ 4	≤ 16	IIA
130 ... 190	-40 ... +190	210	≤ 2,5	≤ 4	≤ 16	IIA
160 ... 250	-40 ... +280	300	≤ 2,5	≤ 4	≤ 16	IIA

1) Temperatura ambiente consentita -40 ... ≤ +70°C. In caso di temperatura ambiente > 70 ... ≤ 85°C la classe SAMA passa a IIC. Le dimensioni X e Y variano di conseguenza

### Pozzetto

In linea di principio, il funzionamento di un termostato meccanico è possibile senza un pozzetto termometrico con basso carico nel lato processo (bassa pressione, bassa viscosità e basse velocità di scorrimento).

Tuttavia, per consentire la rimozione del termostato durante il funzionamento (es. taratura dello strumento) e per garantire una migliore protezione dello strumento, dell'impianto e dell'ambiente, si consiglia di usare un pozzetto termometrico tra quelli disponibili nell'ampia gamma di WIKA.

Per ulteriori informazioni sul calcolo del pozzetto termometrico, vedere la informazione tecnica IN 00.15.





### Opzioni

- Altri attacchi al processo, anche con adattatore
- Temperatura ambiente consentita -60 ... +85°C <sup>2)</sup>
- Bulbo elicoidale per campi di misura temperatura della ambiente -15 ... +40°C e 10 ... 70°C
- Bulbo a contatto, per misurare le temperature superficiali su superfici piane o tubazioni
- Altra lunghezza di immersione per montaggio diretto, ≤ 1 m
- Versione offshore <sup>3)</sup>
- Versione NACE <sup>3)</sup>

2) Disponibile soltanto per contatti non sigillati

3) WIKA consiglia contatti sigillati in Argon, utilizzo di contatti con differenziale regolabile consentito.


## Omologazioni

Logo	Descrizione	Paese
	<b>Dichiarazione conformità UE</b> <ul style="list-style-type: none"> <li>■ Direttiva bassa tensione</li> <li>■ Direttiva RoHS</li> <li>■ Direttiva ATEX <sup>4)</sup> (opzione)</li> </ul> I M 1 (disponibile soltanto con custodia in acciaio inox 316L) II 1 GD	Unione europea
	<b>IECEX <sup>4)</sup> (opzione)</b> Ex ia I Ma (disponibile soltanto con custodia in acciaio inox 316L) Ex ia IIC T6/T4 <sup>5)</sup> Ga Ex ia IIIC T85/T135 <sup>5)</sup> Da IP66	Internazionale
	<b>EAC (opzione)</b> Aree pericolose	Comunità economica eurasiatica
	<b>KOSHA (opzione)</b> Aree pericolose	Corea del Sud

4) Doppia marcatura ATEX e IECEx sulla stessa etichetta del prodotto.

5) La classe di temperatura fa riferimento al campo di temperatura ambiente. Per ulteriori dettagli, vedere il certificato di esame di tipo.

## Informazioni del produttore e certificazioni

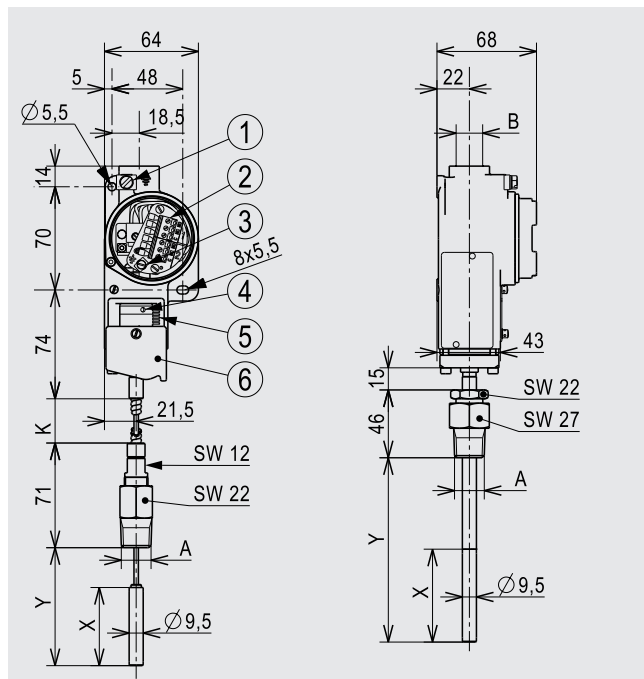
Logo	Descrizione
	<b>Categoria SIL 2 (opzione)</b> , conforme a IEC 61508 Sicurezza funzionale Il carico elettrico ammissibile per le applicazioni in CC è limitato a 30 V ... 100 mA

## Certificati (opzione)

- Rapporto di prova 2.2 conforme a EN 10204
- Certificato d'ispezione 3.1 conforme a EN 10204

Per le omologazioni e i certificati, consultare il sito internet

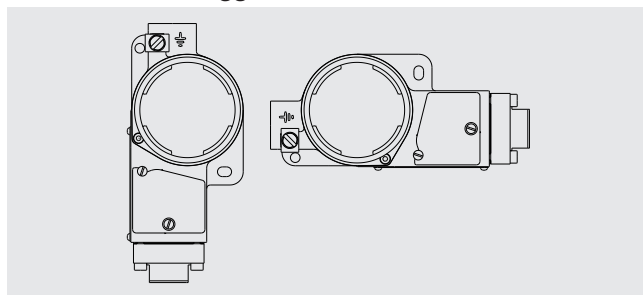
## Dimensioni in mm



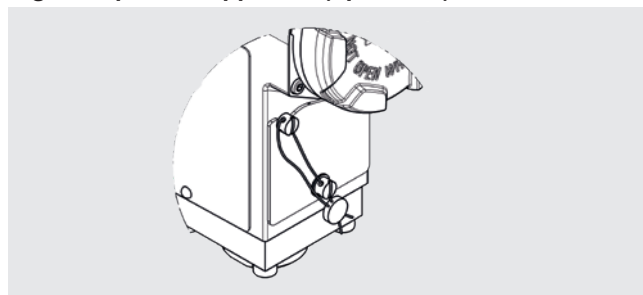
### Legenda

- |                                  |                                   |                         |
|----------------------------------|-----------------------------------|-------------------------|
| ① Vite di messa a terra, esterna | ④ Vite di regolazione             | A Attacco al processo   |
| ② Morsettiera                    | ⑤ Scala di taratura               | B Connessione elettrica |
| ③ Vite di messa a terra, interna | ⑥ Piastra di copertura di accesso |                         |
| SW Chiave di serraggio           |                                   |                         |
- Per dimensioni A, B, K, X e Y vedere pagina 3

### Posizioni di montaggio consentite



### Sigillo in piombo applicato (opzionale)



### Informazioni per l'ordine

Modello / Cassa termostato / Versione del sensore / Lunghezza del capillare (se applicabile) / Esecuzione del contatto / Campo di regolazione / Attacco al processo / Collegamento elettrico / Opzioni

© 2009 WIKA Alexander Wiegand SE & Co. KG, tutti i diritti riservati.  
Le specifiche tecniche riportate in questo documento rappresentano lo stato dell'arte al momento della pubblicazione.  
Ci riserviamo il diritto di apportare modifiche alle specifiche tecniche ed ai materiali.

