

# Манометрический термометр Для санитарных применений Модель 74, версия из нержавеющей стали

WIKA типовой лист TM 74.01



Другие сертификаты  
приведены на стр. 10

## Применение

- Пищевая промышленность
- Санитарные применения
- Био- и фармацевтическое производство

## Особенности

- Отсутствие мертвых зон
- Санитарное исполнение
- Асептические технологические присоединения
- Чистота обработки поверхности и качество материала соответствуют директивам и стандартам фармацевтической промышленности



Манометрический термометр модель R74.100  
с жидностным демпфированием и  
присоединением VARIVENT®

## Описание

Данная серия термометров предназначена в дополнение к стандартной линейке термометров для соответствия специальным требованиям пищевой, био- и фармацевтической промышленности, а также в лакокрасочной отрасли.

Манометрический термометр модели 74 идеально соответствует высоким требованиям санитарных применений. По результатам тестирования третьими компаниями термометр соответствует стандарту 3-A и имеет соответствующую маркировку.

Шток и корпус изготовлены из нержавеющей стали. Поверхность деталей, контактирующих с измеряемой средой, полированная. Для оптимального соединения с процессом имеются разнообразные технологические присоединения. Шток не имеет мертвых зон.

## Стандартная версия

### Принцип измерения

Инертный газ (нетоксичный)

### Номинальный диаметр в мм

100

### Технологическое присоединение

- Клэмповое присоединение
- Резьбовое присоединение по DIN 11851
- Присоединение VARIVENT®  
для труб от Дн 40 до Дн 125 и 1 ½" до 4", PN 25
- NEUMO BioControl®  
Размер 50 (монтажный диаметр 50 мм) для труб от Дн 25 до Дн 100, PN 16 или  
Размер 65 (монтажный диаметр 68 мм) для труб от Дн 40 до Дн 100, PN 16
- Асептическое резьбовое присоединение DIN 11864-1 форма А
- Асептическое резьбовое присоединение DIN 11864-2 форма А
- Асептическое резьбовое присоединение DIN 11864-3 форма А

### Обзор модели

Модель	Ном. диаметр	Версия
A74.100	100	Присоединение сзади (по центру)
R74.100	100	Присоединение снизу (радиальное)

### Точность индикации

±1 °C в пределах диапазона измерения при 23 °C ±10 °C

### Рабочий диапазон

Норм. режим (1 год): Диапазон измерения (EN 13190)  
Кратковременный Диапазон шкалы (EN 13190)  
(24 ч макс.):

### Максимальные рабочие диапазоны и параметры окружающей среды

EN 13190

### Активная часть штока

- Детали, контактирующие с измеряемой средой, нержавеющая сталь 1.4435
- Диаметр 21 мм
- Длина 30 мм

### Чистота обработки поверхности деталей, контактирующих с измеряемой средой

$R_a \leq 0,8$  мкм

### Корпус

Нержавеющая сталь 1.4301

### Кольцо на корпусе

Фиксирующее кольцо байонетного типа, нержавеющая сталь 1.4301

### Шток, технологическое присоединение

Нержавеющая сталь 1.4435

### Циферблат

Алюминий, белый цвет, черные символы

### Смотровое стекло

Многослойное безопасное стекло

### Стрелка

Алюминий, черный цвет, тонкая подстройка

### Температура хранения и транспортировки

-50 ... +70 °C без жидкостного демпфирования  
-40 ... +70 °C с жидкостным демпфированием  
0 ... +60 °C с демпфирующей жидкостью, совместимой с пищевыми применениями

### Допустимая температура окружающей среды

-40 ... +60 °C без/с жидкостным демпфированием  
0 ... +60 °C с демпфирующей жидкостью, совместимой с пищевыми применениями

### Допустимое рабочее давление на активную часть штока

макс. 25 бар, статическое

### Пылевлагозащита

IP65 по IEC/EN 60529

## Дополнительно

- Диапазон шкалы °F, °C/°F (двойная шкала)
- Другие технологические присоединения
- Чистота обработки поверхности деталей, контактирующих с рабочей средой
  - $R_a \leq 0,4$  мкм
  - Электрохимическая полировка  $R_a \leq 0,4$  мкм
  - Полировка и электрохимическая полировка  $R_a \leq 0,25$  мкм
- Корпус с демпфирующей жидкостью, совместимой с пищевыми применениями (медицинское белое минеральное масло KN 92)
- Смотровое стекло из поликарбоната
- Пылевлагозащита IP66
- Термометр с электроконтактами (типовой лист TV 27.02)
- Версия ATEX

**Диазоны измерения и шкалы <sup>1)</sup>, пределы погрешности  
Градировка шкалы по стандарту WKA**

Диапазон шкалы в °C	Диапазон измерения в °C	Шаг шкалы в °C	Предел погрешности ± °C
-30 ... +50	-20 ... +40	1	1 <sup>2)</sup>
-20 ... +100	0 ... 80	1	1
0 ... 120	20 ... 100	1	1
0 ... 160	20 ... 100	1	1

1) Диапазон измерения указывается на циферблате двумя треугольниками.

Указан предел погрешности для данного диапазона.

2) Кроме асептического резьбового присоединения DIN 11864-1, DIN 11864-2, DIN 11864-3

VARIVENT® и VARINLINE® являются торговыми марками компании GEA Tuchenhausen GmbH.

BioControl® является торговой маркой компании NEUMO.

**Размеры в мм**

Оба термометра, модель A74.100, присоединение сзади и модель R74.100, присоединение снизу, поставляются со всеми показанными технологическими присоединениями.

**Модель A74.100, присоединение сзади, стандартная версия**



**Модель R74.100, присоединение снизу, стандартная версия**



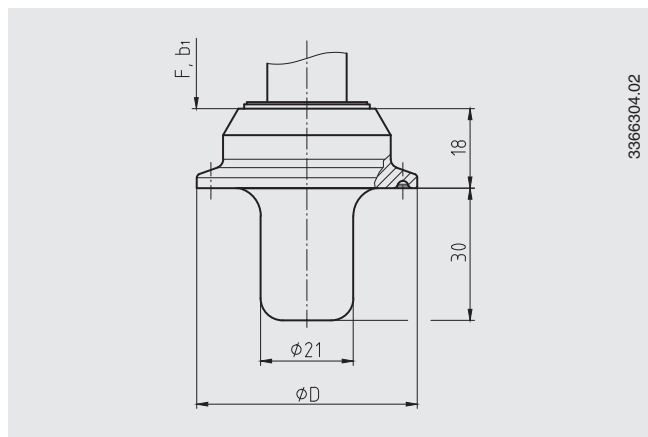
b = 50 мм

b<sub>1</sub> = 80 мм

F = 82 мм

## Технологические присоединения

Тип технологического присоединения: клэмповое присоединение



Тип технологического присоединения: клэмповое присоединение по DIN 32676  
Стандарт трубы: трубы по DIN 11866 строка В или ISO 1127 строка 1

Ном. диаметр	Для трубы	PN <sup>1)</sup>	Размеры в мм
	Внеш. Ø x толщина стенки		Ø D
33,7 (Дн 25)	33,7 x 2	40	50
42,4 (Дн 32)	42,4 x 2	40	50
48,3 (Дн 40)	48,3 x 2	40	64
60,3 (Дн 50)	60,3 x 2	40	77,5
76,1 (Дн 65)	76,1 x 2	25	91

Тип технологического присоединения: клэмповое присоединение  
Стандарт трубы: трубы по BS4825 часть 3 и внеш. диам. трубы

Ном. диам.	Для трубы	PN <sup>1)</sup>	Размеры в мм
	Внеш. Ø x толщина стенки		Ø D
1 ½"	38,1 x 1,65	40	50
2"	50,8 x 1,65	40	64
2 ½"	63,5 x 1,65	25	77,5
3"	76,2 x 1,65	25	91

Тип технологического присоединения: клэмповое присоединение по DIN 32676  
Стандарт трубы: трубы по DIN 11866 строка А или DIN 11850 строка 2

Ном. диам.	Для трубы	PN <sup>1)</sup>	Размеры в мм
	Внеш. Ø x толщина стенки		Ø D
32	34 x 1	40	50
40	40 x 1	40	50
50	52 x 1	40	64
65	70 x 2	25	91

1) Для расчета максимального диапазона давления следует учитывать номинал клэмпа

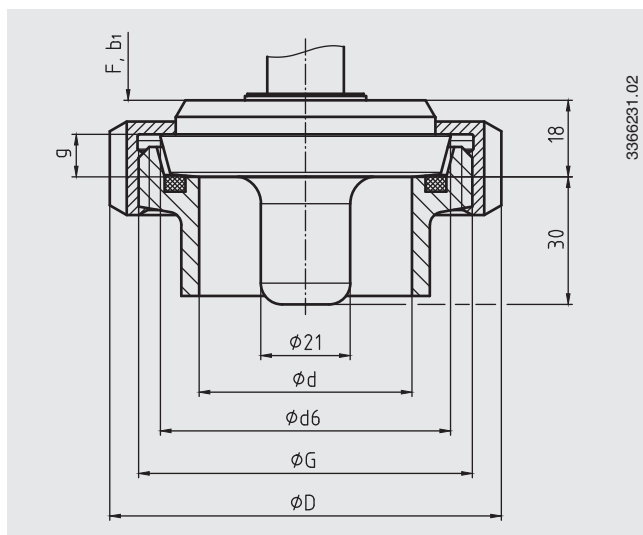
Тип технологического присоединения: клэмповое присоединение по DIN 32676  
Стандарт трубы: трубы по DIN 11866 строка С или ASME BPE

Ном. диам.	Для трубы	PN <sup>1)</sup>	Размеры в мм
	Внеш. Ø x толщина стенки		Ø D
1 ½"	38,1 x 1,6	40	50
2"	50,8 x 1,6	40	64
2 ½"	63,5 x 1,6	25	77,5
3"	76,2 x 1,6	25	91

Тип технологического присоединения: клэмповое присоединение по ISO 2852  
Стандарт трубы: трубы по ISO 2037 и BS 4825 часть 1

Ном. диам.	Для трубы	PN <sup>1)</sup>	Размеры в мм
	Внеш. Ø x толщина стенки		Ø D
33,7	33,7 x 1,2	25	50
38	38 x 1,2	25	50
40	40 x 1,2	25	64
51	51 x 1,2	25	64
63,5	63,5 x 1,6	25	77,5
70	70 x 1,6	25	91
76,1	76,1 x 1,6	25	91

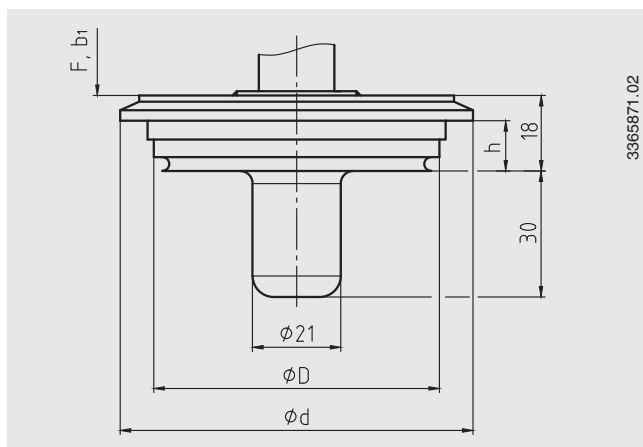
Тип технологического присоединения: резьбовое присоединение по DIN 11851  
 Стандарт трубы: трубы по DIN 11850 строка 2



Ном. диам.	Для трубы	PN	Размеры в мм				
	Внеш. Ø x толщина стенки		G	d	D	d <sub>6</sub>	g
40	41 x 1,5	40	Rd 65 x 1/6	38	78	56	10
50	53 x 1,5	25	Rd 78 x 1/6	50	92	68,5	10
80	85 x 2	25	Rd 110 x 1/4	20	127	100	12

Соответствие стандарту 3-A обеспечивается только в сочетании с профилированным уплотнением производства SKS Komponenten BV или Kieselmann GmbH.

Тип технологического присоединения: VARIVENT®

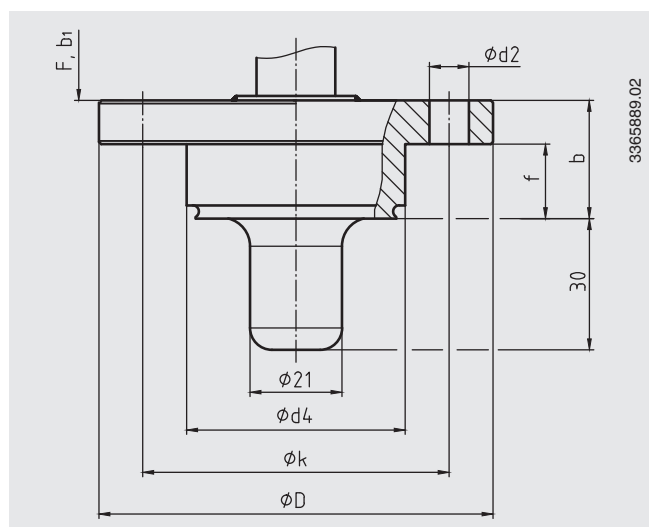


Технологический фитинг	PN <sup>2)</sup>	Размеры в мм		
		D	d	h
Форма F	25	50	66	12,3
Форма N	25	68	84	12,3

2) Следует учитывать максимальное давление технологического фитинга VARINLINE®.

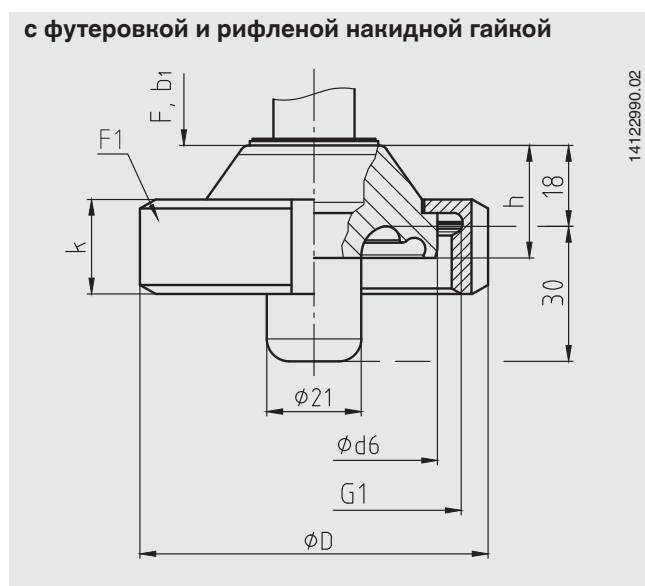
Примечание:  
 Подходит для монтажа в технологический фитинг VARINLINE® производства GEA Tuchenhausen.

Тип технологического присоединения: NEUMO BioControl®



Присоединение BioControl®	PN	Размеры в мм					
		d <sub>2</sub>	d <sub>4</sub>	D	f	b	k
Размер 50	16	4 x Ø 9	50	90	17	27	70
Размер 65	16	4 x Ø 11	68	120	17	27	95
Размер 80	16	4 x Ø 11	87,5	140	25	37	115

Тип технологического присоединения: асептическое резьбовое присоединение DIN 11864-1 форма А



Тип технологического присоединения: асептическое резьбовое присоединение по DIN 11864-1 форма А  
Стандарт трубы: трубы по DIN 11866 строка А или DIN 11850 строка 2

Ном. Диам.	Для трубы	Размеры в мм							Масса в кг	
	Внеш. Ø x толщина стенки	d <sub>6</sub>	G <sub>1</sub>	h	F <sub>1</sub>	D	k	Асептическое уплотнительное кольцо	Футеровка	Резьбовое соединение
40	41 x 1,5	54,9	RD 65 x 1/6	25	Дн 40	78	21	40 x 5	1,5	1,5
50	53 x 1,5	66,9	RD 78 x 1/6	25	Дн 50	92	22	52 x 5	2,2	2,3
65	70 x 2	84,9	RD 95 x 1/6	25	Дн 65	112	25	68 x 5	3,6	3,6

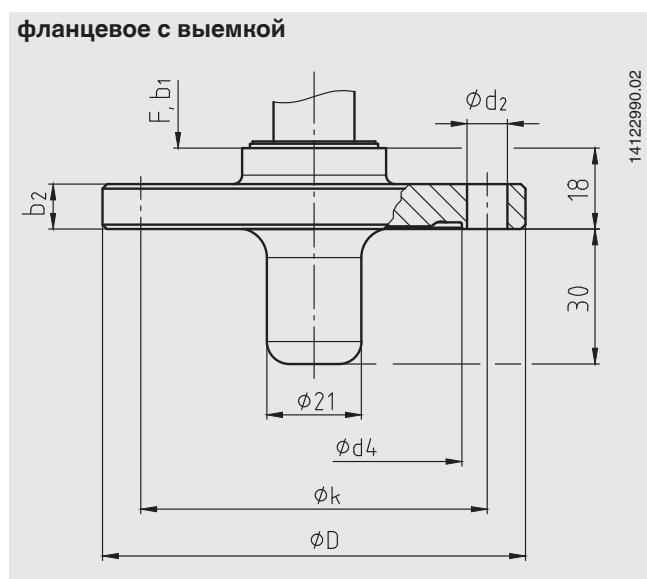
Тип технологического присоединения: асептическое резьбовое присоединение по DIN 11864-1 форма А  
Стандарт трубы: трубы по DIN 11866 строка В или DIN ISO 1127 строка 1

Ном. Диам.	Для трубы	Размеры в мм							Масса в кг	
	Внеш. Ø x толщина стенки	d <sub>6</sub>	G <sub>1</sub>	h	F <sub>1</sub>	D	k	Асептическое уплотнительное кольцо	Футеровка	Резьбовое соединение
42,4	42,4 x 2,0	54,9	RD 65 x 1/6	25	Дн 40	78	21	40,5 x 5	1,5	1,5
48,3	48,3 x 2,0	66,9	RD 78 x 1/6	25	Дн 50	92	22	46,5 x 5	2,2	2,3
60,3	60,3 x 2,0	84,9	RD 95 x 1/6	25	Дн 65	112	25	58,5 x 5	3,6	3,6
76,1	76,1 x 2,0	98,9	RD 110 x 1/4	25	Дн 80	127	29	73,5 x 5	5,0	4,9

Тип технологического присоединения: асептическое резьбовое присоединение по DIN 11864-1 форма А  
Стандарт трубы: трубы по DIN 11866 строка С или ASME BPE 1997

Ном. Диам.	Для трубы	Размеры в мм							Масса в кг	
	Внеш. Ø x толщина стенки	d <sub>6</sub>	G <sub>1</sub>	h	F <sub>1</sub>	D	k	Асептическое уплотнительное кольцо	Футеровка	Резьбовое соединение
1 ½"	38,1 x 1,65	54,9	RD 58 x 1/6	25	Дн 40	78	21	37 x 5	1,5	1,5
2"	50,8 x 1,65	66,9	RD 65 x 1/6	25	Дн 50	92	22	50 x 5	2,2	2,3
2 ½"	63,5 x 1,65	84,9	RD 78 x 1/6	25	Дн 65	112	25	62 x 5	3,6	3,6
3"	76,2 x 1,65	98,9	RD 95 x 1/6	25	Дн 80	127	29	75 x 5	5,0	4,9

Тип технологического присоединения: асептическое фланцевое присоединение DIN 11864-2 форма А



Тип технологического присоединения: асептическое фланцевое присоединение по DIN 11864-2 форма А

Стандарт трубы: трубы по DIN 11866 строка А или DIN 11850 строка 2

Ном. диам.	Для трубы Внеш. Ø x толщина стенки	PN <sup>3)</sup>	Размеры в мм					Асептическое уплотнительное кольцо
			d <sub>4</sub>	K	D	b <sub>2</sub>	d <sub>2</sub>	
40	41 x 1,5	25	53,7	65	82	10	4 x Ø 9	40 x 5
50	53 x 1,5	16	65,7	77	94	10	4 x Ø 9	52 x 5
65	70 x 2,0	16	81,7	95	113	10	8 x Ø 9	68 x 5
80	85 x 2,0	16	97,7	112	133	12	8 x Ø 11	83 x 5

Тип технологического присоединения: асептическое фланцевое присоединение по DIN 11864-2 форма А

Стандарт трубы: трубы по DIN 11866 строка В или DIN ISO 1127 строка 1

Ном. диам.	Для трубы Внеш. Ø x толщина стенки	PN <sup>3)</sup>	Размеры в мм					Асептическое уплотнительное кольцо
			d <sub>4</sub>	K	D	b <sub>2</sub>	d <sub>2</sub>	
42.4	42,4 x 2,0	16	54,1	65	82	10	4 x Ø 9	40,5 x 5
48.3	48,3 x 2,0	16	60	71	88	10	4 x Ø 9	46,5 x 5
60.3	60,3 x 2,0	16	72	85	103	10	8 x Ø 9	58,5 x 5
76.1	76,1 x 2,0	16	88,1	104	125	12	8 x Ø 11	73,5 x 5

Тип технологического присоединения: асептическое фланцевое присоединение по DIN 11864-2 форма А

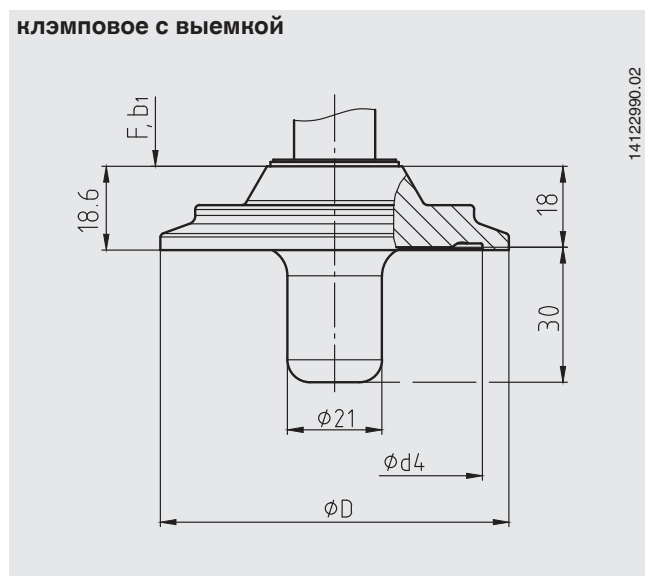
Стандарт трубы: трубы по DIN 11866 строка С или ASME BPE 1997

Ном. диам.	Для трубы Внеш. Ø x толщина стенки	PN <sup>3)</sup>	Размеры в мм					Асептическое уплотнительное кольцо
			d <sub>4</sub>	K	D	b <sub>2</sub>	d <sub>2</sub>	
1 ½"	38,1 x 1,65	25	50,4	62	79	10	4 x Ø 9	37 x 5
2"	50,8 x 1,65	16	63,5	75	92	10	4 x Ø 9	50 x 5
2 ½"	63,5 x 1,65	16	75,9	89	107	10	4 x Ø 9	62 x 5
3"	76,2 x 1,65	16	89,6	104	125	12	8 x Ø 11	75 x 5

3) Допустимое давление в барах; данные номиналы могут использоваться только при соответствующих уплотнительных материалах, рассчитанных на температуру от -10 до +140 °С.



Тип технологического присоединения: асептическое клэмповое присоединение DIN 11864-3 форма А



Тип технологического присоединения: асептическое клэмповое присоединение по DIN 11864-3 форма А  
Стандарт трубы: трубы по DIN 11866 строка А или DIN 11850 строка 2

Ном. диам.	Для трубы	PN <sup>3)</sup>	Размеры в мм		
	Внеш. Ø х толщина стенки		d <sub>4</sub>	D	Асептическое уплотнительное кольцо
40	41 x 1,5	40	53,7	64	40 x 5
50	53 x 1,5	25	65,7	77,5	52 x 5
65	70 x 2,0	25	81,7	91	68 x 5
80	85 x 2,0	25	97,7	106	83 x 5

Тип технологического присоединения: асептическое клэмповое присоединение по DIN 11864-3 форма А  
Стандарт трубы: трубы по DIN 11866 строка В или DIN ISO 1127 строка 1

Ном. диам.	Для трубы	PN <sup>3)</sup>	Размеры в мм		
	Внеш. Ø х толщина стенки		d <sub>4</sub>	D	Асептическое уплотнительное кольцо
42,4	42,4 x 2,0	25	54,1	64	40,5 x 5
48,3	48,3 x 2,0	25	60	64	46,5 x 5
60,3	60,3 x 2,0	25	72	91	58,5 x 5
76.1	76.1 x 2,0	16	88,2	106	73,5 x 5

Тип технологического присоединения: асептическое клэмповое присоединение по DIN 11864-3 форма А  
Стандарт трубы: трубы по DIN 11866 строка С или ASME BPE 1997

Ном. диам.	Для трубы	PN <sup>3)</sup>	Размеры в мм		
	Внеш. Ø х толщина стенки		d <sub>4</sub>	D	Асептическое уплотнительное кольцо
1 ½"	38,1 x 1,65	40	50,5	64	37 x 5
2"	50,8 x 1,65	25	63,5	77,5	50 x 5
2 ½"	63,5 x 1,65	25	75,9	91	62 x 5
3"	76,2 x 1,65	16	89,6	106	75 x 5

3) Допустимое давление в барах; данные номиналы могут использоваться только при соответствующих уплотнительных материалах, рассчитанных на температуру от -10 до +140 °С.

## Утверждения

Логотип	Описание	Страна
	<b>Декларация соответствия EU</b> Директива ATEX (дополнительно) Опасные зоны	Европейский союз
	<b>ЕАС (дополнительно)</b> <ul style="list-style-type: none"><li>■ Импортный сертификат</li><li>■ Опасные зоны</li></ul>	Евразийское экономическое сообщество
	<b>ГОСТ (дополнительно)</b> Свидетельство о первичной поверке средства измерения	Россия
	<b>3-A (дополнительно)</b> Санитарный стандарт	США
-	<b>CRN (дополнительно)</b> Безопасность (например, электробезопасность, перегрузка по давлению, ..)	Канада

## Сертификаты (дополнительно)

- Протокол 2.2
- Сертификат 3.1
- Сертификат калибровки DKD/DAkkS

Утверждения и сертификаты приведены на веб-сайте

## Информация для заказа

Модель / Диапазон шкалы / Чистота обработки поверхности деталей, контактирующих с измеряемой средой / Технологическое присоединение / Дополнительно

© 01/2006 WIKA Alexander Wiegand SE & Co. KG, все права защищены.  
Спецификации, приведенные в данном документе, отражают техническое состояние изделия на момент публикации данного документа.  
Возможны технические изменения характеристик и материалов.



**АО «ВИКА МЕРА»**  
142770 Новомосковский АО,  
пос. Сосенское, д. Николо-Хованское,  
Технопарк «ИНДИГО»,  
Производственно-Административный  
Комплекс WIKA  
Тел: +7 (495) 648-01-81  
info@wika.ru · www.wika.ru