

Pièces de raccordement de largeur nominale DN 8

Vannes, vannes coupleurs, couvercles de protection, adaptateurs et raccords pour analyseur

Fiche technique WIKA SP 61.13

Applications

- Manipulations sur des cuves de gaz SF₆
- Pour équipement intérieur et extérieur

Particularités

- Les vannes peuvent être isolées ou couplées sous pression et sous vide
- Étanches au vide et à la pression (-1 ... +64 bar)
- Température d'utilisation -40 ... +80 °C
- Taux de fuite : GCV, GCA,
chambres de mesure : $\leq 1 \cdot 10^{-8}$ mbar · l / s
GCG : $\leq 1 \cdot 10^{-5}$ mbar · l / s
- Test d'étanchéité à l'hélium de 100 %



Pièces de raccordement de largeur nominale DN 8

Description

Un fonctionnement sûr et simple

Les pièces de raccordement WIKA permettent le stockage et la manipulation en toute sécurité de gaz SF₆ à effet de serre dangereux pour l'environnement dans les équipements prévus pour cela. Les pièces de raccordement ont été optimisées spécifiquement avec précision pour cette application.

La facilité d'installation et de démontage, ainsi que le fait d'avoir été testées à 100 % pour leur étanchéité aux fuites, font de ces pièces de raccordement des interfaces sûres et fiables pour le remplissage et l'entretien de l'équipement.

La meilleure qualité

Dans le but de répondre aux exigences élevées de qualité, l'exécution robuste a réussi des tests très poussés d'actionnement, des tests dans les conditions atmosphériques et des tests de chocs. Ces pièces de raccordement sont fabriquées dans des métaux de haute qualité : aluminium, laiton et acier inox. Sur demande, les pièces de raccordement peuvent être fournies avec un certificat matière.

Une gamme de produits très étendue

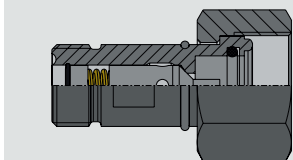
La gamme de pièces de raccordement de largeur nominale DN 8 est composée de vannes à fermeture automatique, de coupleurs appropriés et de raccords à souder et à braser. Pour un raccordement de DN 8 sur d'autres largeurs nominales ou d'autres raccords, des adaptateurs et des pièces de raccordement adéquats sont disponibles. Un couvercle de protection offre une protection mécanique et une étanchéité supplémentaire.

L'utilisation de pièces de raccordement WIKA permet la séparation fiable et sans entretien de compartiments de gaz SF₆ par rapport à l'environnement. Ainsi, on évite non seulement que du gaz SF₆ ne s'échappe, mais aussi une intrusion d'humidité.

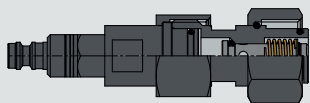
Vanne, type GCV-08

Pièces de fixation, à gauche (M26 x 1,5)

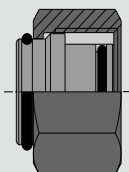
Vanne coupleur , type GCC-08
voir page 7



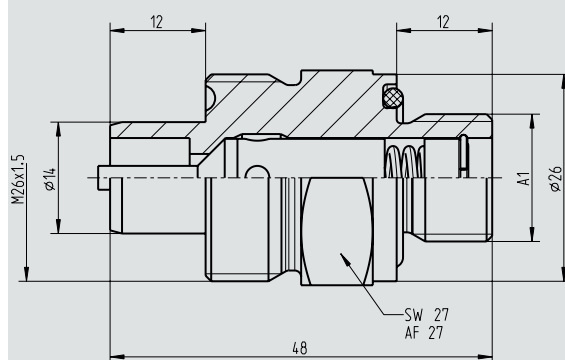
Raccordement pour analyseur,
type GCG-08
voir page 8



Couvercle de protection,
type GCP-08
voir page 12



Dimensions en mm



Filetage A1	Matériau	Code article
M16 x 1,5	Aluminium	13363396
M16 x 1,5	Laiton	13376544
M16 x 1,5	Acier inox	14045781
G 3/8	Aluminium	13363515
G 3/8	Laiton	13363493
G 3/8	Acier inox	13363507

Le joint torique est compris.

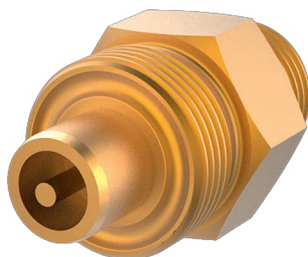
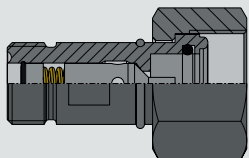
Pièce de rechange : joint torique D17

Code article : 11332131

Vanne, type GCV-08

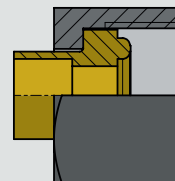
Pièces de fixation, à gauche (M26 x 1,5)

Vanne coupleur , type GCC-08
voir page 7

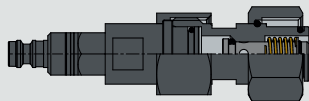


Pièces de fixation, à droite (M20 x 1,5)

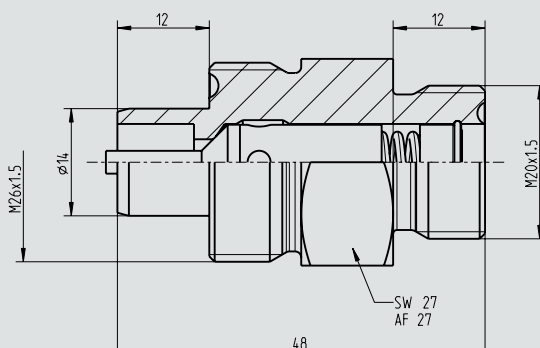
Raccord, type GCF-08
à partir de la page 11



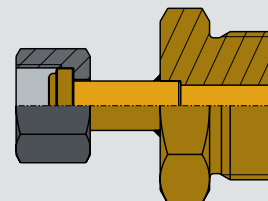
Raccordement pour analyseur, type GCG-08
voir page 8



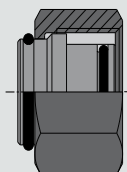
Dimensions en mm



Adaptateur, type GCA-08
à partir de la page 9



Couvercle de protection, type GCP-08
voir page 12

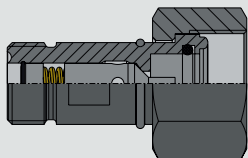


Matériau	Code article
Laiton	13376561
Acier inox	14067240

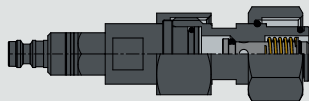
Vanne, type GCV-08

Pièces de fixation, à gauche (M26 x 1,5)

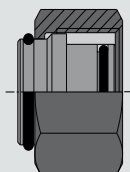
Vanne coupleur , type GCC-08
voir page 7



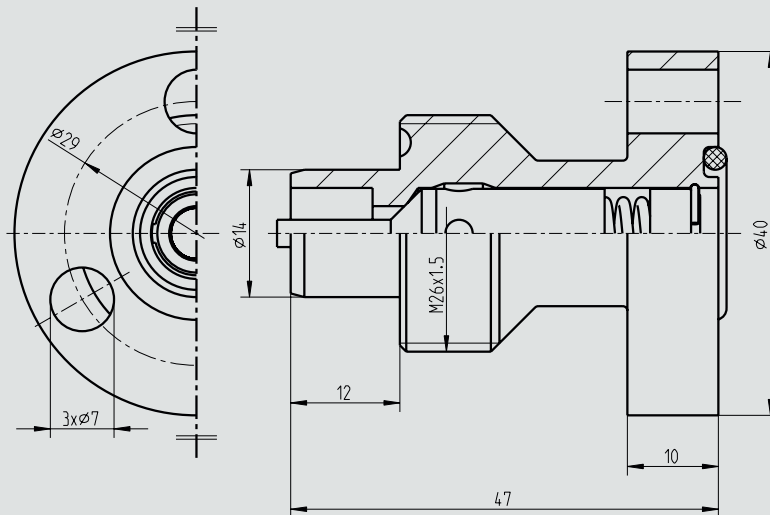
Raccordement pour analyseur,
type GCG-08
voir page 9



Couvercle de protection,
type GCP-08
voir page 12



Dimensions en mm



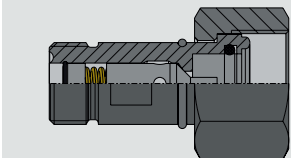
Matériau	Code article
Aluminium	13365771
Acier inox	13449789

Le joint torique est compris.
Pièce de rechange : joint torique D14
Code article : 11493624

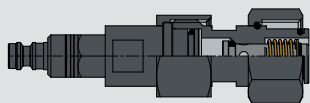
Vanne, type GCV-08

Pièces de fixation, à gauche (M26 x 1,5)

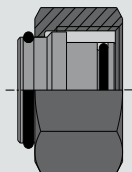
Vanne coupleur , type GCC-08
voir page 7



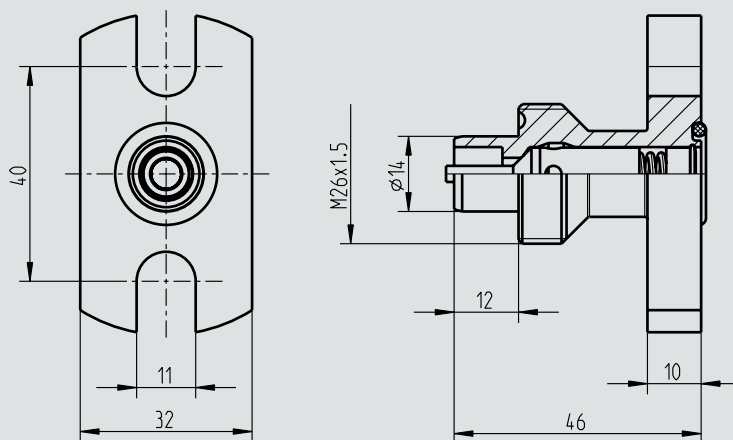
Raccordement pour analyseur,
type GCG-08
voir page 9



Couvercle de protection,
type GCP-08
voir page 12



Dimensions en mm



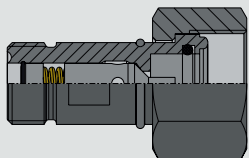
Matériau	Code article
Aluminium	13365755

Le joint torique est compris.
Pièce de rechange : joint torique D14
Code article : 11493624

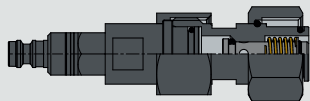
Vanne, type GCV-08

Pièces de fixation, à gauche
(M26 x 1,5)

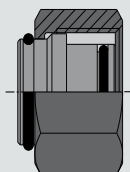
Vanne coupleur , type GCC-08
voir page 7



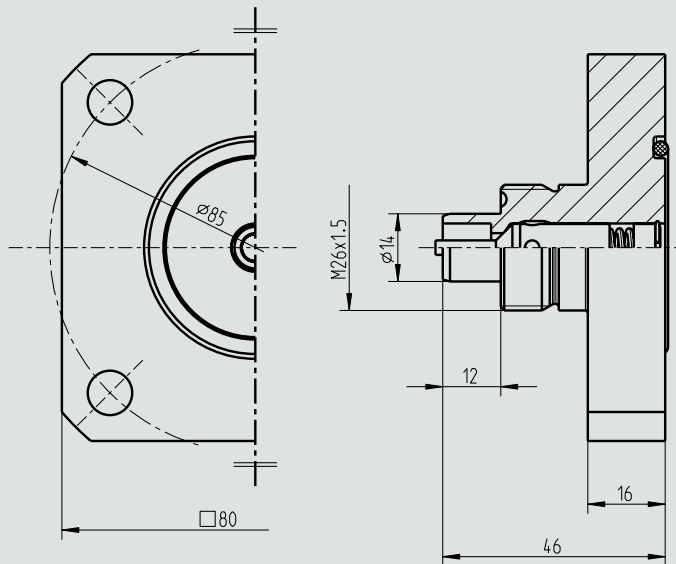
Raccordement pour analyseur,
type GCG-08, voir page 8



Couvercle de protection,
type GCP-08
voir page 12



Dimensions en mm



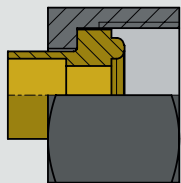
Matériau	Code article
Aluminium	13365780

Le joint torique est compris.
Pièce de rechange : joint torique D36
Code article : 14097132

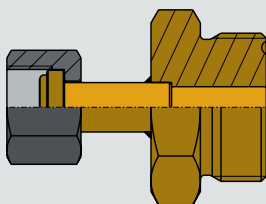
Vanne coupleur , type GCC-08

Pièces de fixation, à gauche (M26 x 1,5)

Raccord, type GCF-08
à partir de la page 11

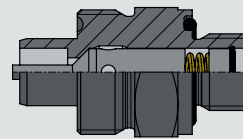


Adaptateur, type GCA-08
à partir de la page 9

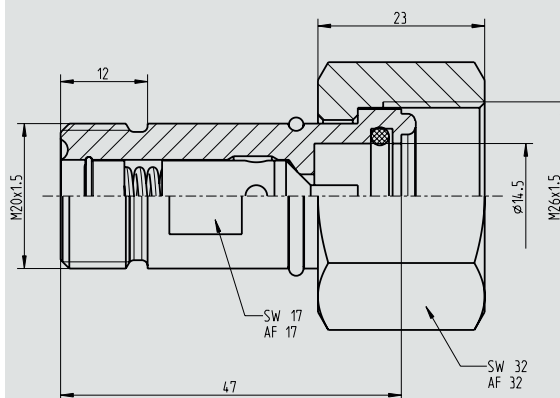


Pièces de fixation, à droite (M26 x 1,5)

Vanne, type GCV-08
à partir de la page 2



Dimensions en mm



Matériau	Code article
Aluminium	13376587
Acier inox	13363680

Le joint torique est compris.
Pièce de rechange : joint torique D14
Code article : 11493624

Raccordement pour analyseur, type GCG-08

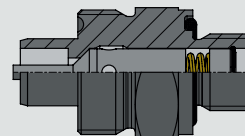
Pièces de fixation, à gauche

Raccords rapides

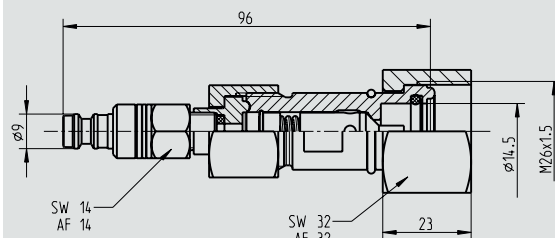


Pièces de fixation, à droite (M26 x 1,5)

Vanne, type GCV-08 à partir de la page 2



Dimensions en mm

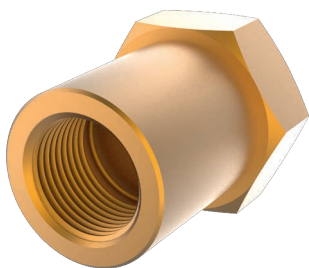


Matériau	Code article
Acier inox	14017515

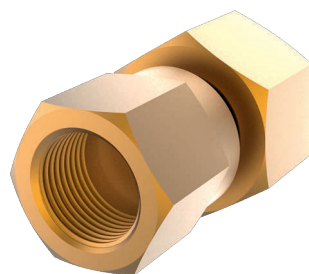
Le joint torique est compris.
Pièce de rechange : joint torique D14
Code article : 11493624

Adaptateur, type GCA-08

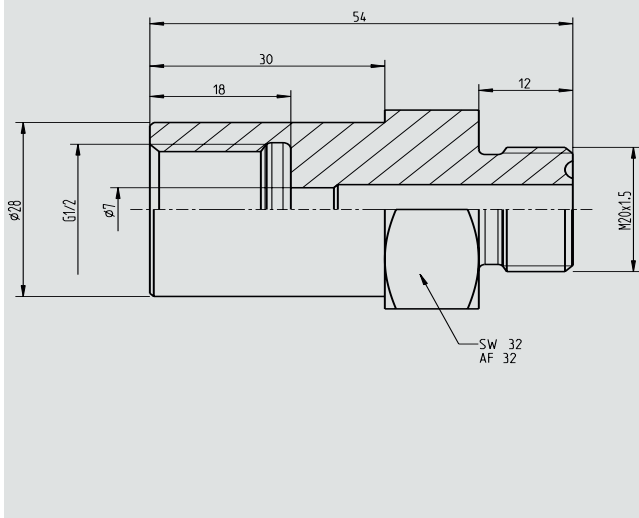
DN 8 sur G 1/2



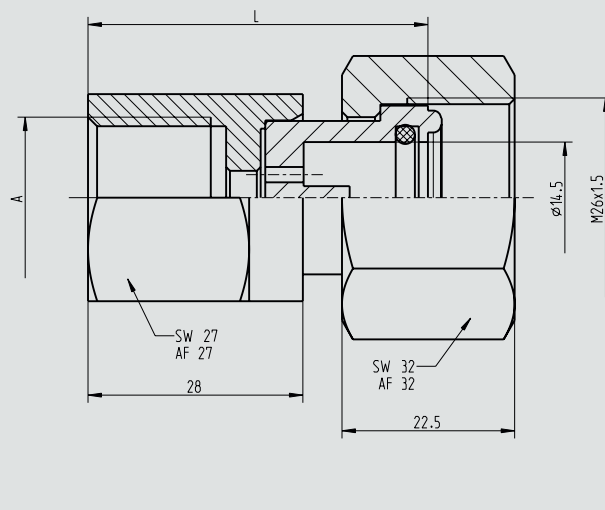
orientable, DN 8 sur G 1/4 ou G 1/2



Dimensions en mm



Dimensions en mm



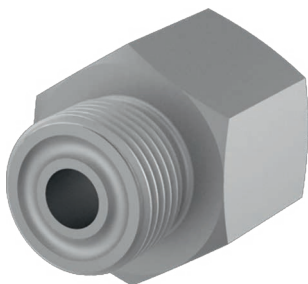
Matériau	Code article
Laiton	13428625

Filetage A	Longueur L	Matériau	Code article
G 1/4	39,3	Laiton	14009789
G 1/2	44,3	Laiton	13376668
G 1/2	44,3	Acier inox	13371126

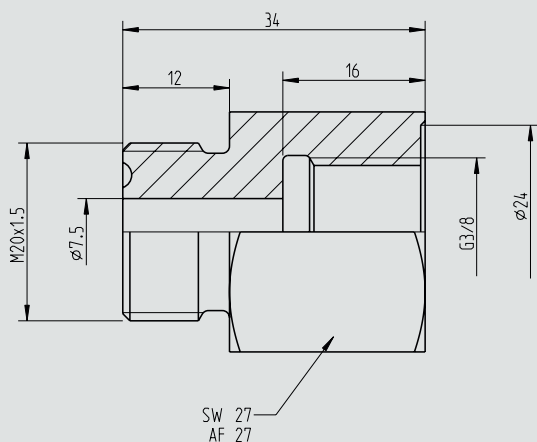
Le joint torique est compris.
 Pièce de rechange : joint torique D14
 Code article : 11493624

Adaptateur, type GCA-08

DN 8 sur G 3/8



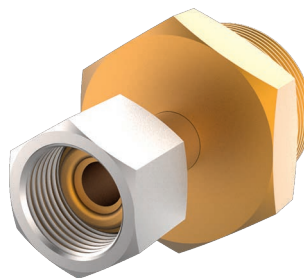
Dimensions en mm



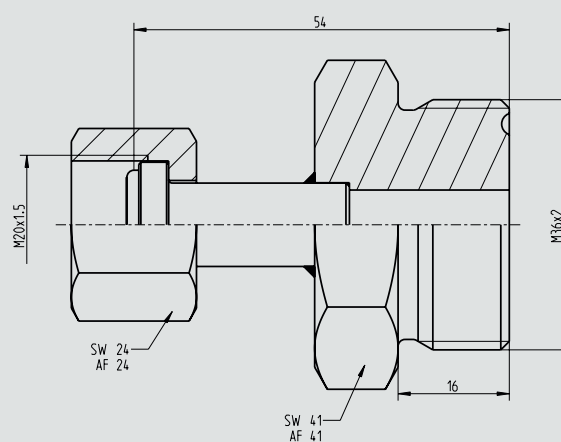
Matériau	Code article
Aluminium	13428820

Adaptateur de largeur nominale, type GCA-08

DN 8 sur DN 20



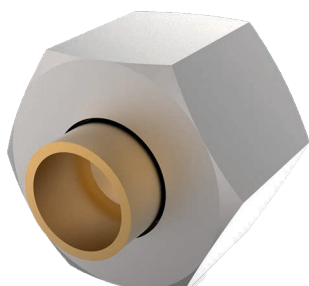
Dimensions en mm



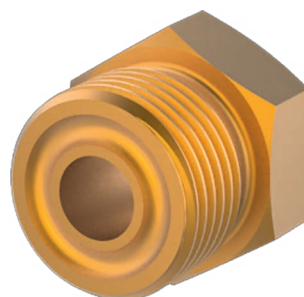
Matériau	Code article
Laiton	14098363
Acier inox	14098362

Raccord, type GCF-08

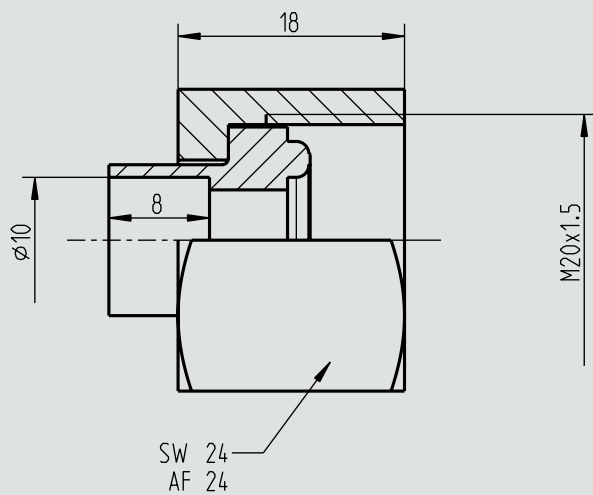
Ecrou-chapeau avec pièce à double emboîtement mâle



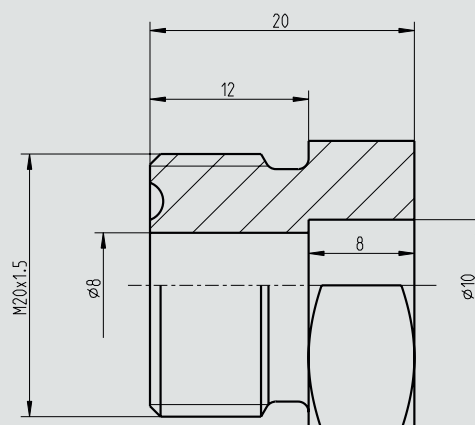
Pièce à double emboîtement femelle



Dimensions en mm



Dimensions en mm



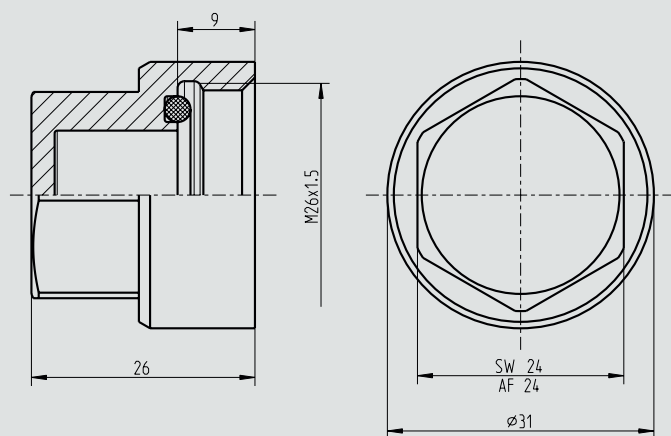
Description	Matériau	Code article
Ecrou-chapeau	Acier inox	13378571
Pièce à double emboîtement mâle	Acier inox	13428749
Pièce à double emboîtement mâle	Laiton	13428731

Matériau	Code article
Laiton	13428668
Acier inox	14074445

Couvercle de protection, type GCP-08



Dimensions en mm



Matériau	Code article
Aluminium	13378661

Le joint torique est compris.

Pièce de rechange : joint torique D17

Code article : 11522119

Informations de commande

La spécification du type est suffisante pour la commande.

© 04/2014 WIKA Alexander Wiegand SE & Co. KG, tous droits réservés.
Les spécifications mentionnées ci-dessus correspondent à l'état actuel de la technologie au moment de l'édition du document.
Nous nous réservons le droit de modifier les spécifications et matériaux.

