

Мембранный манометр с электроконтактами

Модель 432.56, высокая перегрузочная способность до 100 бар

Модель 432.36, безопасная версия, высокая перегрузочная способность до 400 бар

WIKA типовой лист PV 24.07



Другие сертификаты
приведены на стр. 9

switchGAUGE

Применение

- Контроль и управление промышленными процессами в точках измерения с повышенной перегрузочной способностью и диапазонами шкалы 0 ... 25 мбар
- Контроль работы установок и коммутация цепей
- Для жидкостей и газов, агрессивных и высоковязких или загрязненных сред, а также для работы в агрессивной окружающей среде
- Обработываемая промышленность: химическая, нефтехимическая, горнодобывающая промышленность, энергетика, добыча на материковой и в шельфовой зоне, системы охраны окружающей среды, машиностроение и производство установок

Особенности

- Высокая перегрузочная способность, опционально до 40, 100 или 400 бар благодаря металлическому ограничителю чувствительного элемента,
- Широкий выбор специальных материалов
- Также имеется версия с корпусом с гидрозаполнением для эксплуатации в условиях с высокими динамическими нагрузками или при наличии вибрации
- Приборы с индуктивными контактами для использования в опасных зонах
- Приборы с переключающим контактом для работы с ПЛК.

Описание

Модель 432.56 или 432.36 switchGAUGE применяется в тех случаях, когда необходимо отображение значения давления в точке установки с одновременной коммутацией цепей.

Электроконтакты (электрические контакты сигнализации) замыкают или размыкают цепи в зависимости от положения стрелки показывающих средств измерения. Точки срабатывания электроконтактов регулируются во всем диапазоне шкалы (см. DIN 16085). В общем случае электроконтакты устанавливаются под циферблатом, но иногда и сверху него. Стрелка прибора (стрелка текущих значений) свободно перемещается в пределах шкалы, независимо от значения уставки.



Мембранный манометр с электроконтактами, модель 432.56.100, высокая перегрузочная способность до 100 бар

Положение установочной стрелки может регулироваться с помощью съемного ключа через смотровое стекло. Для электроконтактов, состоящих из нескольких контактных групп, также может задаваться одно значение уставки. Контакты срабатывают при переходе стрелкой текущих значений точки уставки. Манометр производится по DIN 16085 и в соответствии с требованиями соответствующих стандартов (EN 837-3) и норм, применимых к средствам локального отображения значений рабочего давления в резервуарах, находящихся под давлением. Имеются контакты с магнитным поджатием, герконы, индуктивные и электронные контакты. Индуктивные контакты можно использовать в опасных зонах.

Технические характеристики

Модель 432.56 и модель 432.36	
Номинальный диаметр в мм	<ul style="list-style-type: none"> ■ 100 ■ 160
Класс точности	1,6 ¹⁾ Опционально: 1,0 ²⁾
Диапазоны шкалы ³⁾	От 0 ... 25 мбар до 0 ... 250 мбар (фланец Ø 160 мм) От 0 ... 400 мбар до 0 ... 40 бар (фланец Ø 100 мм) имеются другие единицы измерения (например, psi, кПа) или все другие эквивалентные диапазоны вакуума или мановакуумметрического давления
Шкала	Одиная шкала Опционально: Двойная шкала
Давление	
Постоянное	Значение полной шкалы
Переменное	0,9 x значение полной шкалы
Перегрузочная способность ³⁾	<ul style="list-style-type: none"> ■ 40 бар ■ 100 бар ■ 400 бар (только для диапазонов шкалы $\geq 0 \dots 400$ мбар⁴⁾) Опционально: Безопасное значение вакуума до -1 бар
Технологическое присоединение с нижним измерительным фланцем	<ul style="list-style-type: none"> ■ G ½ B ■ ½ NPT ■ ½ NPT внутренняя резьба ■ Открытый соединительный фланец DN 25 PN 40 в соответствии с EN 1092-1, форма B ■ Открытый соединительный фланец DN 50 PN 40 в соответствии с EN 1092-1, форма B ■ Открытый соединительный фланец 1" класс 300, RF в соответствии с ASME B16.5 ■ Открытый соединительный фланец 2" класс 300, RF в соответствии с ASME B16.5 и другие резьбовые присоединения и открытые соединительные фланцы в соответствии с EN/ASME от DN 15 до DN 80 (см. типовой лист IN 00.10)
Допустимая температура ⁵⁾	
Измеряемая среда	+100 °C [+212 °F] максимум Опционально: +200 °C [+392 °F] максимум
Окружающая среда	-20 ... +60 °C [-4 ... +140 °F]
Влияние температуры	При отклонении температуры измерительной системы от нормальной (+20 °C): макс. $\pm 0,8 \text{ \%}/10 \text{ K}$ от значения полной шкалы
Корпус	<ul style="list-style-type: none"> ■ Модель 432.56: исполнение S1 в соответствии с EN 837: с выдуваемой задней стенкой корпуса ■ Модель 432.36: безопасное исполнение S3 в соответствии с EN 837: с монолитной перегородкой (Solidfront) и выдуваемой задней стенкой корпуса Приборы с гидрозаполнением с компенсационным клапаном для выравнивания давления в корпусе
Гидрозаполнение корпуса	Без гидрозаполнения Опционально: С гидрозаполнением корпуса силиконовым маслом M50, пылевлагозащита IP65 (модели 433.56, 433.36)

1) Класс точности 2,5 для самого низкого диапазона шкалы. Зависит от модели встроенного контакта, 0 ... 25 мбар или 0 ... 40 мбар.

2) Требуется испытание на возможность применения.

3) В зависимости от диапазона шкалы и перегрузочной способности применяются фланцы разного диаметра. См. размеры на странице 5.

4) Перегрузочная способность 400 бар для диапазонов шкалы < 400 мбар по запросу

5) Для опасных зон учитывается исключительно температура, допустимая для контакта модели 831 (см. страницу 5). Не допускается превышение данного значения температуры на поверхности прибора (более подробная информация приведена в руководстве по эксплуатации). При необходимости следует предпринять меры по охлаждению (например, использовать сифон, вентильный блок и т.д.)

Модель 432.56 и модель 432.36

Материалы, контактирующие с измеряемой средой	
Мембранный элемент (Чувствительный элемент)	≤ 0,25 бар: нержавеющая сталь 316L > 0,25 бар: сплав NiCr (Inconel) Опционально: покрытие специальными материалами, такими как ПТФЭ, сплав Хастеллой, сплав Монель, никель, тантал, титан, серебро (приборы класса точности 2.5)
Технологическое присоединение с нижним измерительным фланцем	Нержавеющая сталь 316L Опционально: футеровка/покрытие специальными материалами, такими как ПТФЭ, сплав Хастеллой, сплав Монель, никель, тантал, титан, серебро
Уплотнение рабочей камеры	FPM/FKM
Материалы, не контактирующие с измеряемой средой	
Корпус с верхним измерительным фланцем и соединительные болты фланца, механизм, кольцо байонетного типа	Нержавеющая сталь
Циферблат	Алюминий, белый, черные символы
Стрелка	Алюминий, черный цвет
Контрольная стрелка	Алюминий, красный цвет
Смотровое стекло	Многослойное безопасное стекло
Пылевлагозащита в соответствии с МЭК/EN 60529	IP54 Опционально: IP65
Электрические соединения	Кабельное гнездо PA 6, черный цвет В соответствии с VDE 0110 группа изоляции C/250 В Кабельный ввод M20 x 1,5 Защитная муфта 6 винтовых клемм + защитное заземление для проводников сечением 2,5 мм ² См. размеры на странице 10 другие по запросу

Электроконтакты

Контакт с магнитным поджатием, модель 821

- Модуль управления и источник питания не требуются
- Непосредственное переключение до 250 В, 1 А
- До 4 электроконтактов на один измерительный прибор

Индуктивный контакт, модель 831

- Подходит для работы в опасных зонах с соответствующим блоком управления (модель 904.xx)
- Большой срок службы благодаря бесконтактному датчику
- Минимальное влияние на точность показаний
- Отказоустойчивое переключение с высокой частотой переключения
- Высокая коррозионная стойкость
- Также выпускается в безопасном исполнении
- До 3 электроконтактов на измерительный прибор

Электронный контакт, модель 830 E

- Для непосредственной коммутации программируемых логических контроллеров (ПЛК)
- 2-проводная схема соединений (опционально: 3-проводная схема)
- Большой срок службы благодаря бесконтактному датчику
- Минимальное влияние на точность показаний
- Отказоустойчивое переключение с высокой частотой
- Высокая коррозионная стойкость
- До 3 электроконтактов на измерительный прибор

Другие варианты

- Контакт модели 821 с отдельными контурами
- Контакт модели 821 как перекидной контакт (одновременно размыкает или замыкает цепь в точке уставки)
- Контакт модели 821 с функцией контроля обрыва кабеля (параллельно установленный резистор 47 кОм или 100 кОм)
- Материалы контакта модели 821: платиноиридиевый и золотосеребряный сплав

Геркон, модель 851

- Модуль управления и источник питания не требуются
- Непосредственное переключение до 250 В, 1 А
- Также для непосредственной коммутации программируемых логических контроллеров (ПЛК)
- Нет износа благодаря отсутствию непосредственного контакта
- Номинальный диаметр 100: До двух перекидных контактов на измерительный прибор
- Номинальный диаметр 160: До одного перекидного контакта на измерительный прибор (коммутируемое напряжение перем. тока < 50 В и пост. тока < 75 В, электроконтакт снаружи не регулируется)

Функция переключения

Функция переключения контакта указывается с помощью индекса 1, 2 или 3.

Модель 8xx.1: Нормально разомкнутый (движение стрелки текущих значений по часовой стрелке)

Модель 8xx.2: Нормально замкнутый (движение стрелки текущих значений по часовой стрелке)

Модели 821.3 и 851.3: Перекидной; при достижении точки уставки один контакт размыкается, другой одновременно замыкается

Более подробная информация об электроконтактах приведена в типовом листе AC 08.01

- Контакты с фиксированной точкой переключения, без блокировки регулятора контакта
- С опечатыванием регулятора контакта
- С фиксированным регулятором контакта
- С разъемом (вместо кабельного гнезда)

Технические характеристики приборов с контактом с магнитным поджатием, модель 821

Диапазон измерения ¹⁾	Макс. число контактов	Диапазон коммутируемого тока I	Исполнение электроконтакта ²⁾
≥ 25 мбар	2	0,02 ... 0,3 А	L
≥ 40 мбар	4	0,02 ... 0,3 А	L

1) Класс точности 2,5 для диапазона шкалы 0 ... 25 мбар и для диапазона шкалы 0 ... 40 мбар с 3 или 4 контактами

2) Конструкция катушки соленоида: версия "L" = облегченная

Рекомендуемый диапазон уставок контактов составляет 25 ... 75 % от шкалы (0 ... 100 % по запросу).

Материал контакта (стандартно): нейзильбер, с золотым покрытием

Установка контактов

Рекомендуемый минимальный интервал между точками срабатывания 2 контактов составляет 20% от диапазона измерения.

Гистерезис переключения составляет 2 ... 5 % (типовое значение).

Характеристики	Приборы без гидрозаполнения	Приборы с гидрозаполнением
	Резистивная нагрузка	
Номинальное рабочее напряжение U_{eff}	≤ 250 В	≤ 250 В
Номинальный рабочий ток Ток замыкания Ток размыкания Непрерывный ток	≤ 0,5 А ≤ 0,5 А ≤ 0,3 А	≤ 0,5 А ≤ 0,5 А ≤ 0,3 А
Коммутируемая мощность	≤ 30 Вт / ≤ 50 ВА	≤ 20 Вт / ≤ 20 ВА

Рекомендуемая нагрузка контакта при резистивной и индуктивной нагрузке

Рабочее напряжение	Приборы без гидрозаполнения			Приборы с гидрозаполнением		
	Резистивная нагрузка		Индуктивная нагрузка	Резистивная нагрузка		Индуктивная нагрузка
	Пост. ток	Перем. ток	cos φ > 0,7	Пост. ток	Перем. ток	cos φ > 0,7
220 В пост. тока / AC 230 В	100 мА	120 мА	65 мА	65 мА	90 мА	40 мА
110 В пост. тока / AC 110 В	200 мА	240 мА	130 мА	130 мА	180 мА	85 мА
48 В пост. тока/ 48 В перем. тока	300 мА	450 мА	200 мА	190 мА	330 мА	130 мА
24 В пост. тока/ 24 В перем. тока	400 мА	600 мА	250 мА	250 мА	450 мА	150 мА

Технические характеристики приборов с индуктивным контактом модели 831

Диапазон измерения ¹⁾	Макс. число контактов
≥ 25 мбар	3

1) Класс точности 2,5 для диапазона шкалы 0 ... 25 мбар

Рекомендуемый диапазон уставок для контактов составляет 10 ... 90 % от шкалы (0 ... 100 % по запросу).

Установка одинаковых значений уставки для контактов

Одинаковое значение уставки можно назначить максимум для 2 контактов. Это невозможно сделать для версии с 3 контактами. Для левого (номер 1) или правого (номер 3) контактов не может быть назначено одно и то же значение уставки, как для других 2 контактов. Требуемое смещение составляет приблизительно 30°, опционально вправо или влево.

Имеющиеся версии контактов

- 831-N
- 831-SN, безопасное исполнение ¹⁾
- 831-S1N, безопасное исполнение ¹⁾, инвертированный сигнал

1) Только с соответствующим изолирующим усилителем (модель 904.3x)

Диапазоны допустимых температур

T6	T5 ... T1	T135°C
-20 ... +60 °C	-20 ... +70 °C	-20 ... +70 °C

Более подробная информация об опасных зонах приведена в руководстве по эксплуатации.

Согласованные изолирующие усилители и модули управления

Модель	Исполнение	Ex исполнение
904.28 KFA6 - SR2 - Ex1.W	1 контакт	да
904.29 KFA6 - SR2 - Ex2.W	2 контакта	да
904.30 KHA6 - SH - Ex1	1 контакт	да - безопасное оборудование
904.33 KFD2 - SH - Ex1	1 контакт	да - безопасное оборудование
904.25 MSR 010-I	1 контакт	нет
904.26 MSR 020-I	2 контакта	нет
904.27 MSR 011-I	Двухточечное управление	нет

Технические характеристики приборов с электронным контактом модели 830 E

Диапазон измерения	Макс. число контактов
≥ 25 мбар	3

Рекомендуемый диапазон уставок для контактов составляет 10 ... 90 % от шкалы (0 ... 100 % по запросу).

Установка одинаковых значений уставки для контактов

Одинаковое значение уставки можно назначить максимум для 2 контактов. Это невозможно сделать для версии с 3 контактами. Для левого (номер 1) или правого (номер 3) контактов не может быть назначено одно и то же значение уставки, как для других 2 контактов. Требуемое смещение составляет приблизительно 30°, опционально вправо или влево.

Характеристики	
Версия контакта	Нормально разомкнутый, нормально замкнутый
Тип выхода	Транзистор PNP
Рабочее напряжение	10 ... 30 В пост. тока
Остаточные пульсации	макс. 10 %
Тон холостого хода	≤ 10 мА
Коммутируемый ток	≤ 100 мА
Остаточный ток	≤ 100 мкА
Падение напряжения (при I _{макс.})	≤ 0,7 В
Защита от обратной полярности	Номинально UB (не допускается непосредственное соединение выходов 3 или 4 с отрицательной клеммой питания)
Защита от переходных процессов	1 кВ, 0,1 мс, 1 кОм
Частота колебаний	Приблизительно 1000 кГц
Электромагнитная совместимость	В соответствии с EN 60947-5-2

Технические характеристики приборов с герконом модели 851

Диапазон измерения ¹⁾	Исполнение корпуса	Макс. число контактов
≥ 25 мбар	S1, S3 ²⁾	2

1) Класс точности 2,5 для диапазона шкалы 0 ... 25 мбар

2) Корпус версии S3 с номинальным диаметром 100

Условные обозначения:

S1 = Стандартная версия, с выдуваемой задней стенкой корпуса (в соответствии с EN 837)

S3 = Безопасное исполнение, Solidfront (в соответствии с EN 837)






Коммутируемая мощность $P_{\text{макс}}$ 60 Вт / 60 ВА

Коммутируемый ток 1 А

Характеристики	
Версия контакта	Перекидной контакт
Тип контакта	Триггерный
Макс. коммутируемое напряжение	250 В перем./пост. тока
Мин. коммутируемое напряжение	Не требуется
Коммутируемый ток	1 А перем./пост. тока
Мин. коммутируемый ток	Не требуется
Ток переноса	2 А перем./пост. тока
cos φ	1
Коммутируемая мощность	60 Вт/ ВА
Сопротивление контакта (статическое)	100 мОм
Сопротивление изоляции	10 ⁹ Ом
Напряжение пробоя	1000 В пост. тока
Время коммутации, включая дребезг	4,5 мА
Материал контакта	Родий
Гистерезис переключения	3 ... 5 %

- Не допускается превышение указанных предельных значений.
- При использовании двух контактов они не могут быть установлены на одно значение переключения. В зависимости от функции переключения требуется минимальное смещение 15 ... 30°.
- Диапазон уставок для контактов составляет 10 ... 90 % от шкалы.
- Функция переключения может быть задана при изготовлении так, чтобы геркон срабатывал точно в требуемой точке переключения. Для этого необходимо в заказе указать направление переключения.

Нормативные документы

Логотип	Описание	Страна
	Сертификат соответствия ЕС <ul style="list-style-type: none"> ■ Директива по электромагнитной совместимости ■ Директива по оборудованию, работающему под давлением ■ Директива АTEX (опционально) ¹⁾ Опасные зоны - Ex ia Газ [II 2G Ex ia IIC T6/T5/T4 Gb] ²⁾ Пыль [II 2D Ex ia IIIB T85°C/T100°C/T135°C Db] ³⁾	Европейский союз
	IECEx (опция) ¹⁾ Опасные зоны - Ex ia Газ [Ex ia IIC T6/T5/T4 Gb] ²⁾ Пыль [Ex ia IIIB T85°C/T100°C/T135°C Db] ³⁾	Международный
	ЕАС (опция) <ul style="list-style-type: none"> ■ Директива по низковольтному оборудованию ■ Опасные зоны ¹⁾ 	Евразийское экономическое сообщество
	ГОСТ (опция) Свидетельство о первичной поверке средства измерения	Россия
	КазИнМетр (опция) Свидетельство о первичной поверке средства измерения	Казахстан
-	МЧС (опция) Разрешение на ввод в эксплуатацию	Казахстан
	БелГИМ (опция) Свидетельство о первичной поверке средства измерения	Республика Беларусь
	УкрСЕПРО (опция) Свидетельство о первичной поверке средства измерения	Украина
	Uzstandard (опция) Свидетельство о первичной поверке средства измерения	Узбекистан
-	СРА Свидетельство о первичной поверке средства измерения	Китай
	КС (KOSHA) (опция) Опасные зоны ¹⁾	Южная Корея
-	CRN Безопасность (например, электробезопасность, перегрузочная способность и т.д.)	Канада

1) Только для приборов с индуктивным контактом модели 831

2) Во избежание возникновения электростатического заряда для приборов с футеровкой из ПТФЭ необходимо принять соответствующие меры.

3) Только для приборов без футеровки ПТФЭ

Сертификаты (опционально)

- Протокол 2.2 в соответствии с EN 10204 (например, современный уровень производства, точность индикации)
- Сертификат 3.1 в соответствии с EN 10204 (например, точность индикации)

Нормативные документы и сертификаты приведены на веб-сайте

Аксессуары

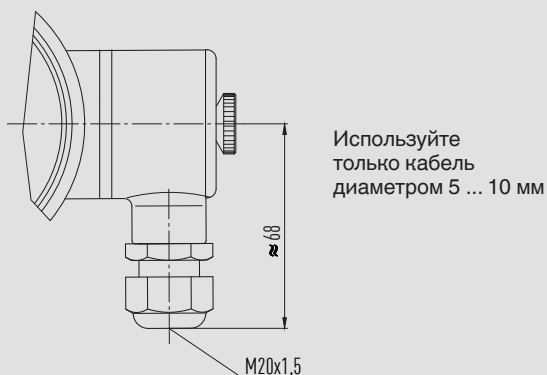
- Уплотнения (модель 910.17, см. типовой лист AC 09.08)
- Вентили (модели IV20/IV21, см. типовой лист AC 09.19, и модели IV10/IV11, см. типовой лист AC 09.22)
- Сифоны (модель 910.15, см. типовой лист AC 09.06)
- Охлаждающий элемент (модель 910.32, см. типовой лист AC 09.21)
- Дополнительный монтажный кронштейн для модели 432.36, высокая перегрузочная способность до 400 бар¹⁾

1) Рекомендации при вибрационной нагрузке > 0,5 g

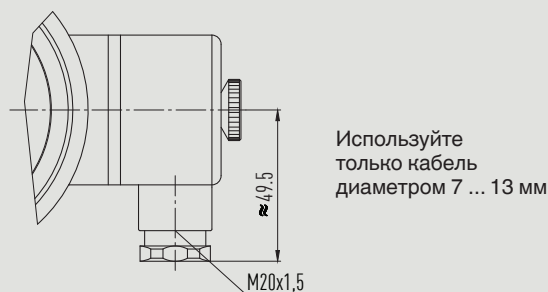
Размеры в мм

Стандартное кабельное гнездо

Модели контактов: 821 и 851



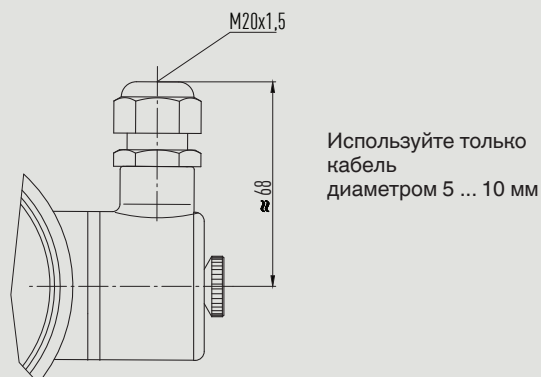
Модели контактов: 831 и 830 E



Приборы с номинальным диаметром 100 и контактом модели 821 или 851 поставляются с кабельным гнездом, поворачивающимся на 180° для диапазонов измерения ≤ 250 мбар или для технологических присоединений с открытыми соединительными фланцами.

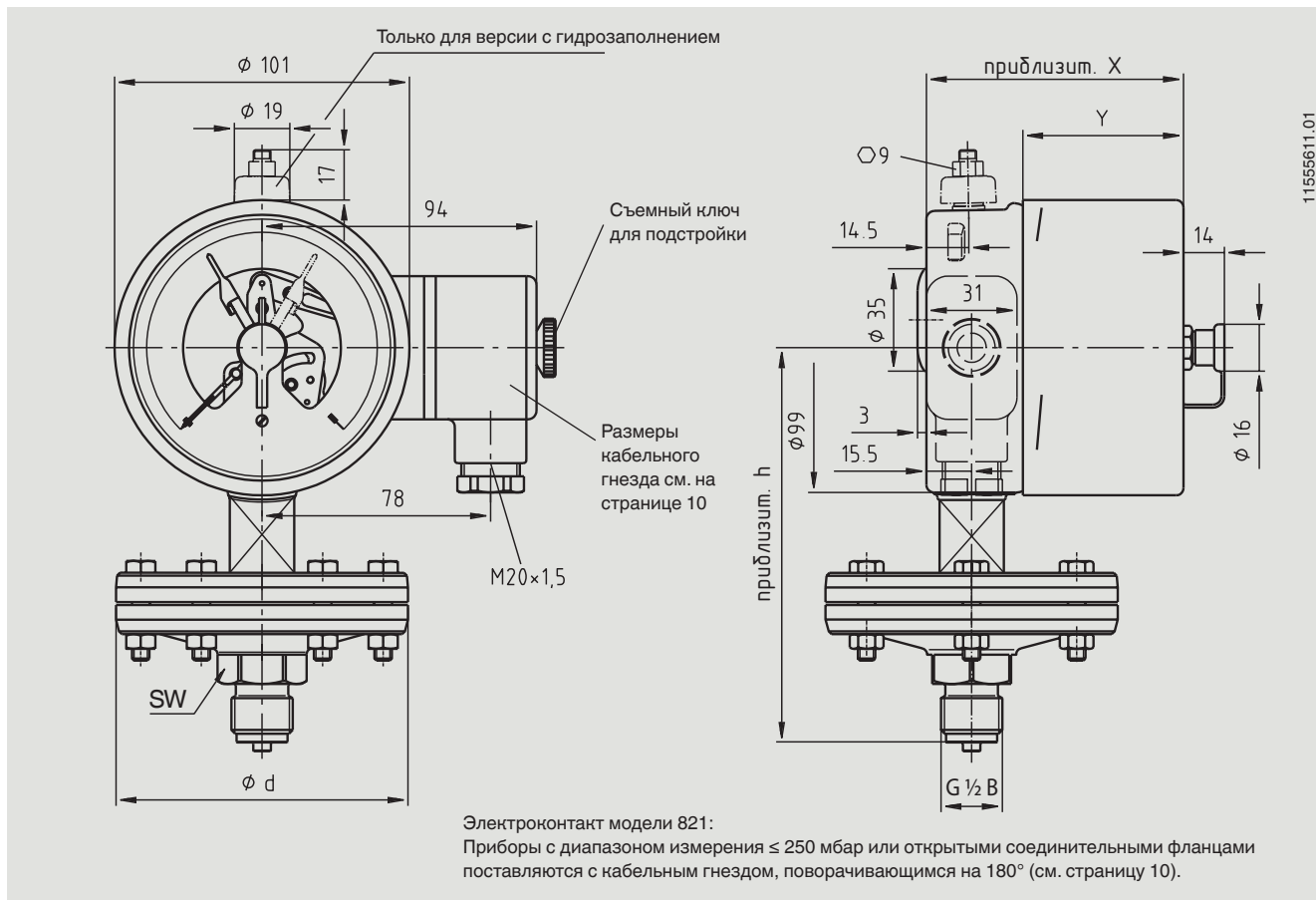
Кабельное гнездо, поворачивающееся на 180°

Модели контактов: 821 и 851



Размеры в мм

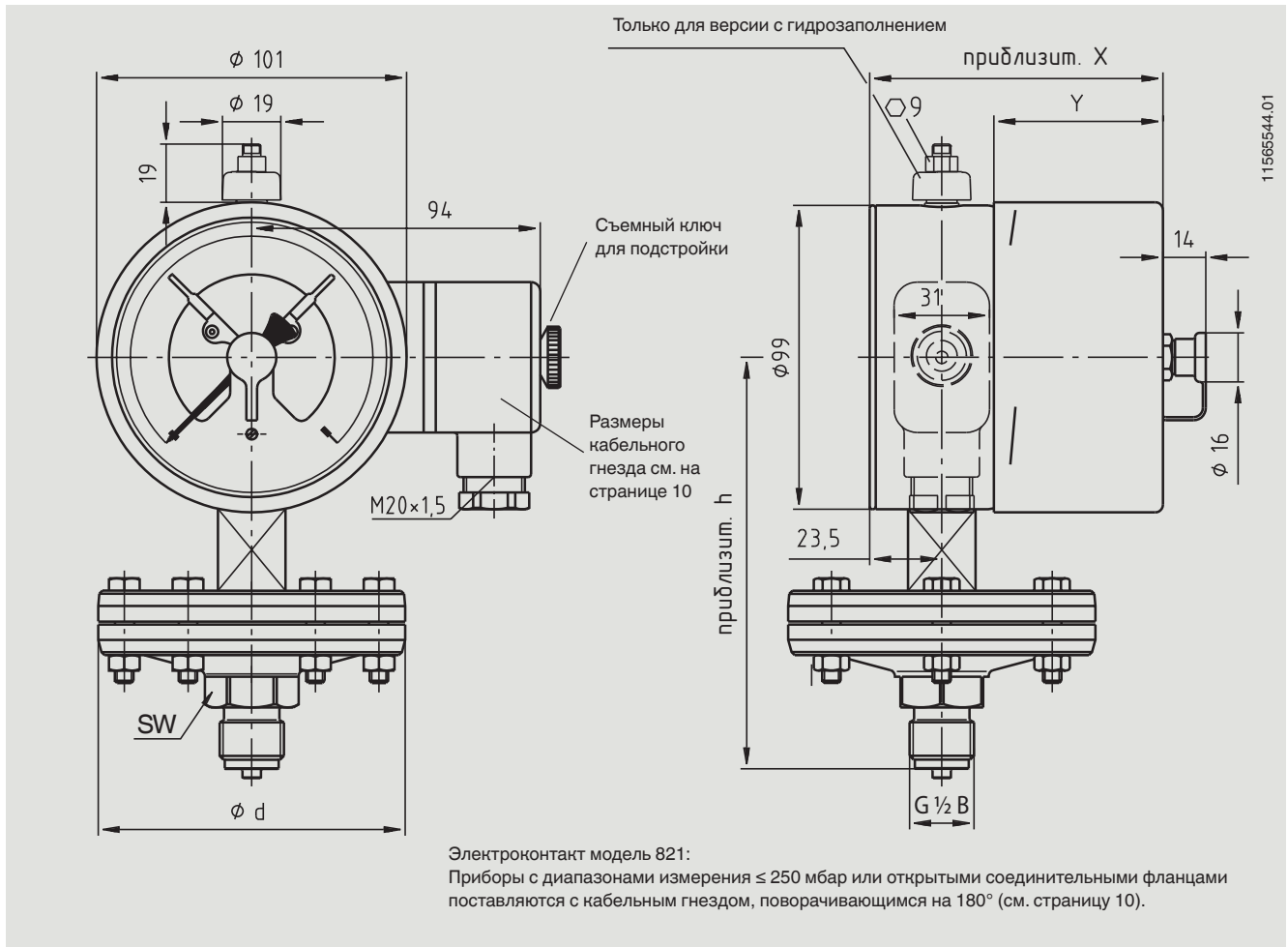
switchGAUGE модели 432.56.100, с электроконтактом модели 821, 831 или 830 E



Тип контакта	Размеры в мм	
	X	Y
Одинарный или сдвоенный контакт	88	55
Сдвоенный (перекидной) контакт	113	80
Тройной контакт	96	63
Четверной контакт	113	80

Диапазоны шкалы	Перегрузочная способность	Размеры в мм		
		d	h ± 2	SW
бар	бар			
$\leq 0,25$	40	160	135	27
	100	160	143	22
$> 0,25$	40	100	135	27
	100	100	135	27
	400	128	169	22

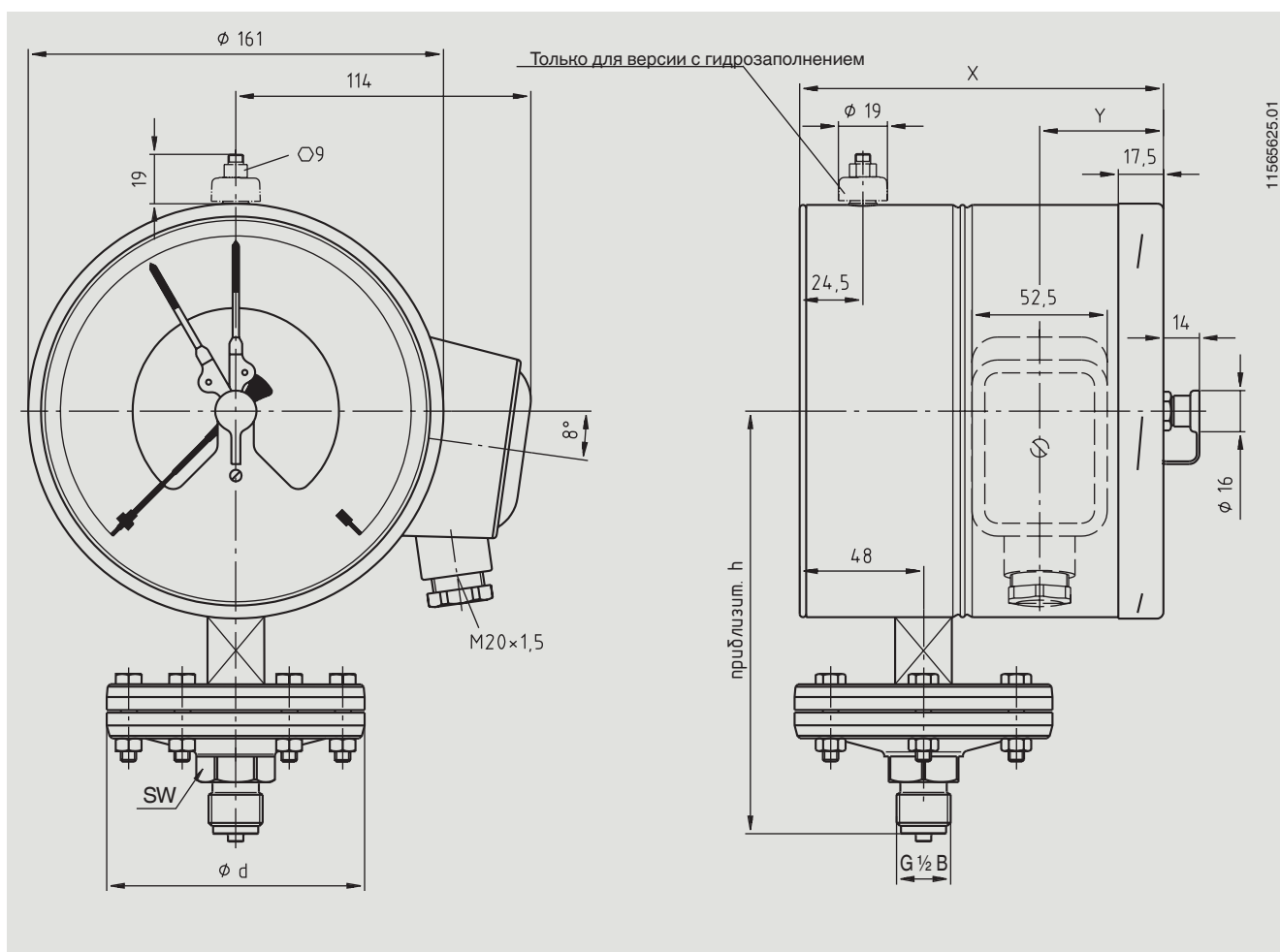
switchGAUGE модели 432.36.100 с электроконтактом модели 821, 831 или 830 E



Тип контакта	Размеры в мм	
	X	Y
Одинарный или сдвоенный контакт	97	55
Сдвоенный (перекидной) контакт	122	80
Тройной контакт	105	63
Четверной контакт	122	80

Диапазоны шкалы	Перегрузочная способность	Размеры в мм		
		d	h ±2	SW
бар	бар			
	бар			
≤ 0,25	40	160	135	27
	100	160	143	22
> 0,25	40	100	135	27
	100	100	135	27
	400	128	169	22

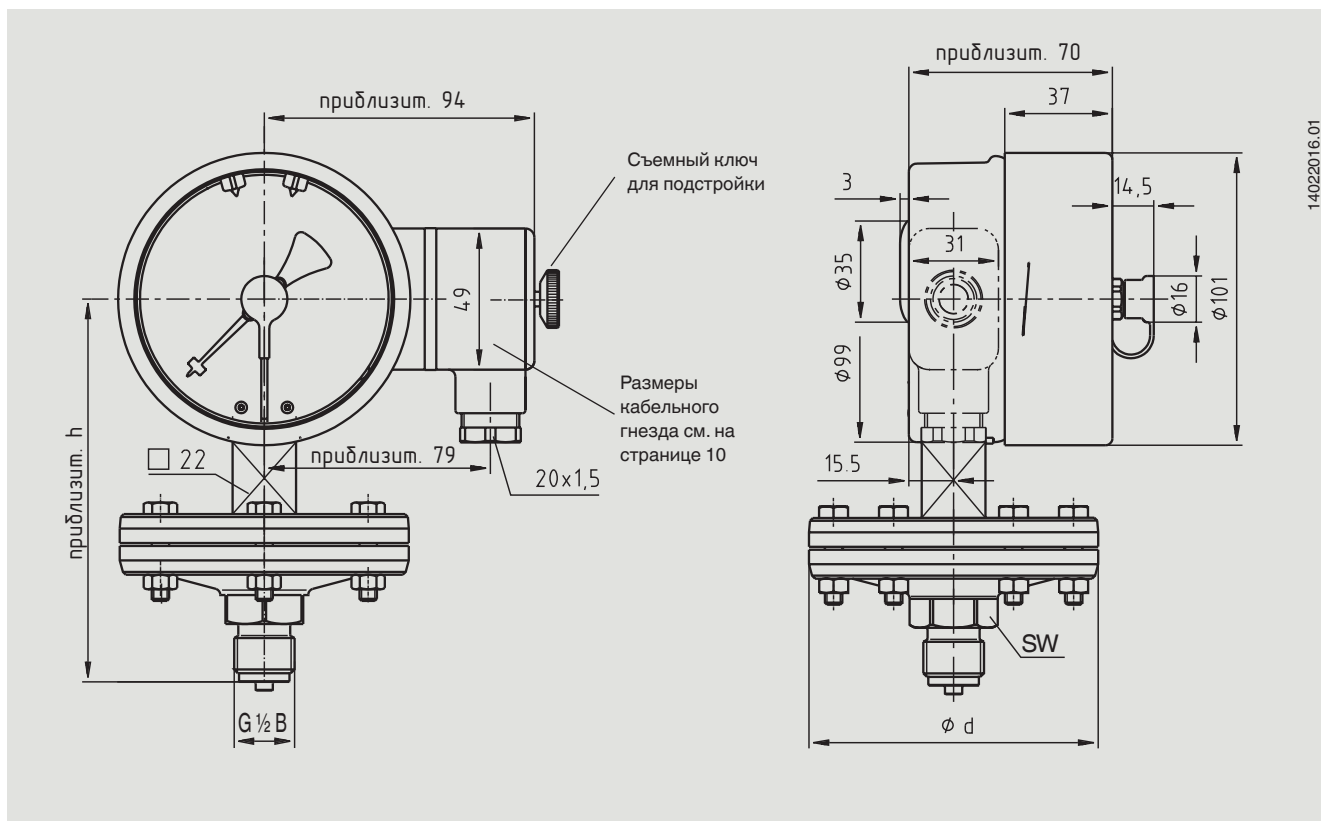
switchGAUGE модели 432.36.160 с электроконтактом модели 821, 831 или 830 E



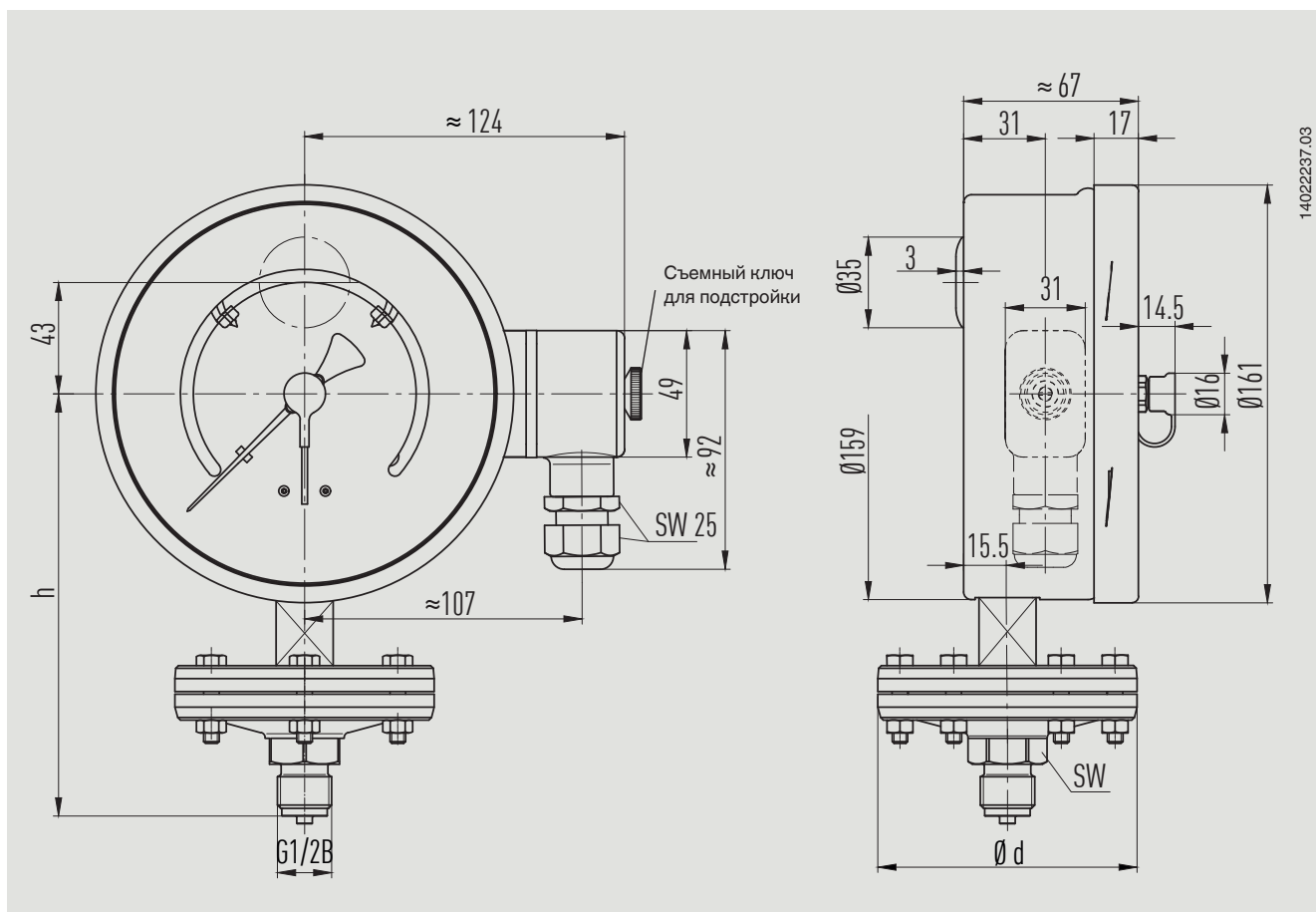
Тип контакта	Размеры в мм	
	X	Y
Одинарный или сдвоенный контакт	141	48
Тройной контакт	153.5	60.5

Диапазоны шкалы	Перегрузочная способность	Размеры в мм		
		d	h ±2	SW
≤ 0,25 бар	40 бар	160	165	27
	100 бар	160	173	22
> 0,25 бар	40 бар	100	165	27
	100 бар	100	165	27
	400 бар	128	199	22

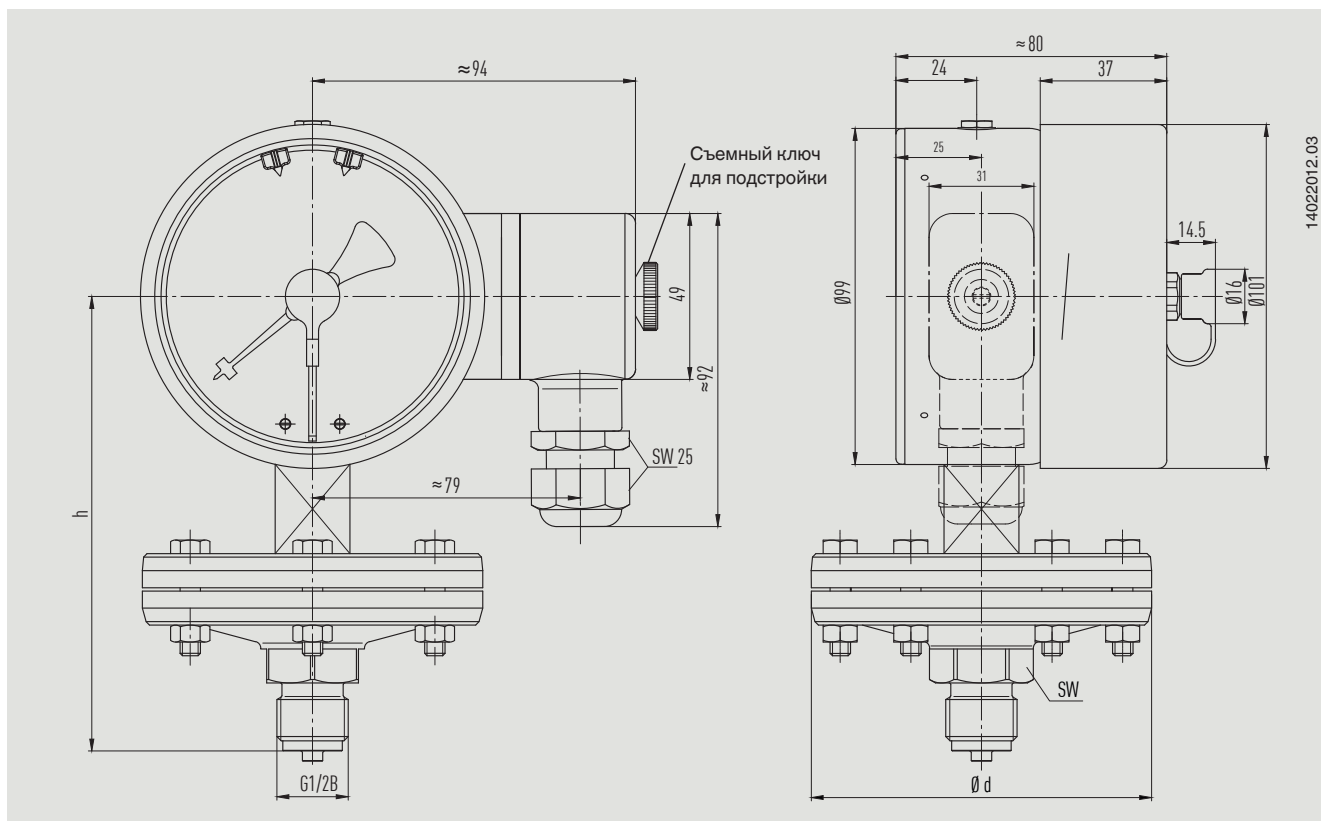
switchGAUGE модели 432.56.100 с электроконтактом модели 851.3 или 851.33



Диапазоны шкалы	Перегрузочная способность	Размеры в мм		
		d	h ±2	SW
бар	бар			
≤ 0,25	40	160	135	27
	100	160	143	22
> 0,25	40	100	135	27
	100	100	135	27



Диапазоны шкалы	Перегрузочная способность	Размеры в мм		
		d	h ± 2	SW
бар	бар			
$\leq 0,25$	40	160	165	27
	100	160	173	22
$> 0,25$	40	100	165	27
	100	100	165	27



14022012.03

Диапазоны шкалы	Перегрузочная способность	Размеры в мм			
		d	h ±2	SW	
бар	бар				
	≤ 0,25	40	160	135	27
		100	160	143	22
> 0,25	40	100	135	27	
	100	100	135	27	
	400	128	169	22	

Информация для заказа

Модель / Номинальный диаметр / Перегрузочная способность / Диапазон шкалы / Тип контакта и функция переключения / Технологическое присоединение / Опции

© 04/2010 WIKA Alexander Wiegand SE & Co. KG, все права защищены.
 Спецификации, приведенные в данном документе, отражают техническое состояние изделия на момент публикации данного документа.
 Возможны технические изменения характеристик и материалов

