

Rohrfedermanometer

Für die Prozessindustrie, Monel-Ausführung

Typen 262.50, 263.50, 262.30 und 263.30

WIKA-Datenblatt PM 02.33



Weitere Zulassungen
siehe Seite 6

Anwendungen

- Für gasförmige und flüssige, aggressive, nicht hochviskose und nicht kristallisierende Messstoffe, auch in aggressiver Umgebung
- Öl- und Gasindustrie, Chemie und Petrochemie, Energietechnik sowie Wasser- und Abwassertechnik
- Sauergasanwendungen, auch mit NACE-Anforderung

Leistungsmerkmale

- Mit Gehäusefüllung (Typ 263) bei hohen dynamischen Druckbelastungen und Vibrationen
- Typen 262.30 und 263.30: Sicherheitsausführung mit bruchsicherer Trennwand (Solidfront) nach Anforderungen von EN 837-1 und ASME B40.100
- Eignung für besonders aggressive Messstoffe, da sehr hohe Korrosionsbeständigkeit
- EMICOGauge-Ausführung, zur Vermeidung flüchtiger Emissionen
- Anzeigebereiche von 0 ... 0,6 bis 0 ... 1.000 bar [0 ... 10 bis 0 ... 15.000 psi]



Rohrfedermanometer, Typ 262.30, NG 100 [4"]

Beschreibung

Die Typen 262 und 263 sind hochwertige Rohrfedermanometer mit messstoffberührten Teilen aus extrem korrosionsbeständigem Monel.

Die Verwendung hochwertiger Werkstoffe und die robuste Bauweise zielt auf den Einsatz in chemischen und verfahrenstechnischen Prozessen mit besonders aggressiven Säuren oder Laugen. Das Gerät ist für flüssige und gasförmige Messstoffe, auch in aggressiver Umgebung, geeignet.

Anzeigebereiche von 0 ... 0,6 bis 0 ... 1.000 bar [0 ... 10 bis 0 ... 15.000 psi] stellen die in verschiedensten Anwendungen geforderten Messbereiche sicher.

Die Sicherheitsausführung besteht aus einer nicht splitternden Sichtscheibe, einer bruchsicheren Trennwand zwischen Messsystem und Zifferblatt sowie einer ausblasbaren Rückwand. Im Fehlerfall ist der Bediener an der Frontseite geschützt, da Messstoffe und Bauteile nur über die Rückseite des Gehäuses austreten können.

Für raue Einsatzbedingungen (z. B. Vibrationen) stehen optional alle Geräte auch mit Flüssigkeitsfüllung zur Verfügung.

Technische Daten

Basisinformationen	
Norm	<ul style="list-style-type: none"> ■ EN 837-1 ■ ASME B40.100 <p>Hinweise zur „Auswahl, Anbringung, Behandlung und Bedienung von Manometern“ siehe technische Information IN 00.05.</p>
Weitere Ausführung	<ul style="list-style-type: none"> ■ Für Sauerstoff, öl- und fettfrei ■ Nach NACE ¹⁾ MR0175 / ISO 15156, Einsatz in H₂S-haltiger Umgebung bei der Öl- und Gasgewinnung ■ Nach NACE ¹⁾ MR0103 / ISO 17945, beständige Metalle gegen Schwefelwasserstoff-Rissbildung ■ Mit Volumendeflagrationssicherung ²⁾ zum Anbau an Zone 0 (EPL Ga); Typ 910.21; siehe Datenblatt AC 91.02 ■ EMICOgauge, zur Vermeidung flüchtiger Emissionen; Geräte-Hook-up mit Instrumentierungsventilen → Siehe Seite 10
Nenngröße (NG)	<ul style="list-style-type: none"> ■ Ø 63 mm [2 ½"] ■ Ø 100 mm [4"] ■ Ø 160 mm [6"]
Anschlusslage	<ul style="list-style-type: none"> ■ Anschluss radial unten ■ Anschluss rückseitig exzentrisch unten ³⁾
Sichtscheibe	Mehrschichten-Sicherheitsglas (NG 63 [2 ½"]: Polycarbonat)
Gehäuse	
Typ 262.50, 263.50	Sicherheitsstufe „S1“ nach EN 837-1: mit Entlastungsöffnung
Typ 262.30, 263.30	Sicherheitsstufe „S3“ nach EN 837-1: mit bruchsicherer Trennwand und ausblasbarer Rückwand
Innendruckkompensation	Für Anzeigebereiche ≤ 0 ... 16 bar [≤ 0 ... 300 psi] ist das Gehäuse belüftbar und wiederverschließbar
Werkstoff	<ul style="list-style-type: none"> ■ CrNi-Stahl 1.4301 (304) ■ CrNi-Stahl 1.4571 (316Ti)
Ring	Bajonettring, CrNi-Stahl
Befestigung	<ul style="list-style-type: none"> ■ Ohne ■ Befestigungsrand vorn, CrNi-Stahl ■ Befestigungsrand vorn, CrNi-Stahl poliert ■ Typ 262.50, 263.50: Befestigungsrand hinten, CrNi-Stahl ■ Typ 262.30, 263.30: Befestigungswinkel hinten, CrNi-Stahl
Gehäusefüllung (Typ 263.50, 263.30)	<ul style="list-style-type: none"> ■ Ohne ■ Glycerin ■ Glycerin-Wasser-Gemisch für NG 100 [4"] und 160 [6"] mit Anzeigebereich ≤ 0 ... 2,5 bar [≤ 0 ... 40 psi] oder für NG 63 [2 ½"] mit Anzeigebereich ≤ 0 ... 4 bar [≤ 0 ... 60 psi] ■ Silikonöl
Zeigerwerk	<ul style="list-style-type: none"> ■ CrNi-Stahl ■ everlast[®]-Ausführung

1) Allgemeine Information über NACE-Standards; siehe Datenblatt IN 00.21

2) Nur für Geräte mit Ex-Zulassung

3) Nicht verfügbar für NG 160 [6"]

Messelement	
Art des Messelements	Rohrfeder, Kreis- oder Schraubenform
Werkstoff	Monel 400 (2.4360)
Dichtheit	<ul style="list-style-type: none"> ■ Heliumgeprüft, Leckagerate: < 5 · 10⁻³ mbar l/s ■ Heliumgeprüft, Leckagerate: < 1 · 10⁻⁶ mbar l/s

Genauigkeitsangaben		
Genauigkeitsklasse		
NG 63 [2 ½"]	EN 837-1	Klasse 1,6
	ASME B40.100	±2 % der Messspanne (Grade A)
NG 100 [4"], 160 [6"]	EN 837-1	Klasse 1,0
	ASME B40.100	±1 % der Messspanne (Grade 1A)
Temperaturfehler	Bei Abweichung von den Referenzbedingungen am Messsystem: ≤ ±0,4 % pro 10 °C [≤ ±0,4 % pro 18 °F] vom jeweiligen Skalenendwert	
Referenzbedingungen		
Umgebungstemperatur	+20 °C [68 °F]	

Anzeigebereiche

bar	
0 ... 0,6 ¹⁾	0 ... 40
0 ... 1	0 ... 60
0 ... 1,6	0 ... 100
0 ... 2,5	0 ... 160
0 ... 4	0 ... 250
0 ... 6	0 ... 400
0 ... 10	0 ... 600
0 ... 16	0 ... 1.000
0 ... 25	-

kg/cm ²	
0 ... 0,6 ¹⁾	0 ... 40
0 ... 1	0 ... 60
0 ... 1,6	0 ... 100
0 ... 2,5	0 ... 160
0 ... 4	0 ... 250
0 ... 6	0 ... 400
0 ... 10	0 ... 600
0 ... 16	0 ... 1.000
0 ... 25	-

kPa	
0 ... 60 ¹⁾	0 ... 4.000
0 ... 100	0 ... 6.000
0 ... 160	0 ... 10.000
0 ... 250	0 ... 16.000
0 ... 400	0 ... 25.000
0 ... 600	0 ... 40.000
0 ... 1.000	0 ... 60.000
0 ... 1.600	0 ... 100.000
0 ... 2.500	-

MPa	
0 ... 0,06 ¹⁾	0 ... 4
0 ... 0,1	0 ... 6
0 ... 0,16	0 ... 10
0 ... 0,25	0 ... 16
0 ... 0,4	0 ... 25
0 ... 0,6	0 ... 40
0 ... 1	0 ... 60
0 ... 1,6	0 ... 100
0 ... 2,5	-

psi	
0 ... 10 ¹⁾	0 ... 1.000
0 ... 15	0 ... 1.500
0 ... 30	0 ... 2.000
0 ... 60	0 ... 3.000
0 ... 100	0 ... 4.000
0 ... 160	0 ... 5.000
0 ... 200	0 ... 6.000
0 ... 300	0 ... 7.500
0 ... 400	0 ... 10.000
0 ... 600	0 ... 15.000
0 ... 800	-

1) Nicht verfügbar für NG 63 [2 ½"]

Vakuump- und +/- Anzeigebereiche

bar	
-0,6 ... 0 ¹⁾	-1 ... +5
-1 ... 0	-1 ... +9
-1 ... +0,6	-1 ... +15
-1 ... +1,5	-1 ... +24
-1 ... +3	-

MPa	
-0,06 ... 0 ¹⁾	-0,1 ... +0,5
-0,1 ... 0	-0,1 ... +0,9
-0,1 ... +0,06	-0,1 ... +1,5
-0,1 ... +0,15	-0,1 ... +2,4
-0,1 ... +0,3	-

kPa	
-60 ... 0 ¹⁾	-100 ... +500
-100 ... 0	-100 ... +900
-100 ... +60	-100 ... +1.500
-100 ... +150	-100 ... +2.400
-100 ... +300	-

psi	
-30 inHg ... 0	-30 inHg ... +100
-30 inHg ... +15	-30 inHg ... +160
-30 inHg ... +30	-30 inHg ... +200
-30 inHg ... +60	-30 inHg ... +300

1) Nicht verfügbar für NG 63 [2 ½"]

Weitere Angaben zu: Anzeigebereiche	
Einheit	<ul style="list-style-type: none"> ■ bar ■ psi ■ kg/cm² ■ kPa ■ MPa
Erhöhte Überlastsicherheit	<ul style="list-style-type: none"> ■ Ohne ■ 2-fach ■ 3-fach ■ 4-fach ■ 5-fach <p>Die Auswahlmöglichkeit ist abhängig von Anzeigebereich und Nenngröße</p>
Vakuumpfestigkeit	<ul style="list-style-type: none"> ■ Ohne ■ Vakuumpfest bis -1 bar
Zifferblatt	
Skalenfarbe	Schwarz
Werkstoff	Aluminium
Kundenspezifische Ausführung	Weitere Skalen oder kundenspezifische Zifferblätter, z. B. mit roter Marke, Kreisbögen oder Kreissektoren, auf Anfrage
Zeiger	
Instrumentenzeiger	Aluminium, schwarz
Markenzeiger/Schleppzeiger	<ul style="list-style-type: none"> ■ Ohne ■ Roter Markenzeiger auf Zifferblatt, fest eingestellt ■ Roter Markenzeiger auf Sichtscheibe, einstellbar ■ Markenzeiger auf Bajonettring, einstellbar ■ Roter Schleppzeiger auf Sichtscheibe, einstellbar
Anschlagstift	<ul style="list-style-type: none"> ■ Ohne ■ Am Nullpunkt (nur für NG 63 [2 ½"]) ■ Bei 6 Uhr (nur für NG 100 [4"], 160 [6"])



Weitere Anzeigebereiche auf Anfrage

Prozessanschluss	
Norm	<ul style="list-style-type: none"> ■ EN 837-1 ■ ISO 7 ■ ANSI/B1.20.1
Größe	
EN 837-1	<ul style="list-style-type: none"> ■ G 1/8 B, Außengewinde ■ G 1/4 B, Außengewinde ■ G 1/2 B, Außengewinde ■ M12 x 1,5, Außengewinde ■ M20 x 1,5, Außengewinde
ISO 7	<ul style="list-style-type: none"> ■ R 1/4, Außengewinde ■ R 1/2, Außengewinde
ANSI/B1.20.1	<ul style="list-style-type: none"> ■ 1/4 NPT, Außengewinde ■ 1/2 NPT, Außengewinde
Drossel	<ul style="list-style-type: none"> ■ Ohne ■ Ø 0,6 mm [0,024"], Monel
Werkstoff (messstoffberührt)	
Prozessanschluss	Monel 400 (2.4360)
Rohrfeder	Monel 400 (2.4360)








Weitere Prozessanschlüsse auf Anfrage

Einsatzbedingungen		
Messstofftemperatur		
Ungefüllte Geräte	-40 ... +200 °C [-40 ... +392 °F]	
Geräte mit Glycerinfüllung	-20 ... +100 °C [-4 ... +212 °F]	
Geräte mit Silikonölfüllung	-40 ... +100 °C [-40 ... +212 °F]	
Umgebungstemperatur		
Ungefüllte Geräte oder mit Silikonölfüllung	-40 ... +60 °C [-40 ... +140 °F]	
Geräte mit Glycerinfüllung	-20 ... +60 °C [-4 ... +140 °F]	
Druckbelastbarkeit		
NG 63 [2 1/2"]	Ruhebelastung	3/4 x Skalenendwert
	Wechselbelastung	2/3 x Skalenendwert
	Kurzzeitig	Skalenendwert
NG 100 [4"], 160 [6"]	Ruhebelastung	Skalenendwert
	Wechselbelastung	0,9 x Skalenendwert
	Kurzzeitig	1,3 x Skalenendwert
Schutzart nach IEC/EN 60529	<ul style="list-style-type: none"> ■ IP65 ■ IP66 ■ IP54 (für Typ 262.30, 263.30 mit Anschluss rückseitig exzentrisch unten) 	

Zulassungen

Logo	Beschreibung	Region
	EU-Konformitätserklärung Druckgeräterichtlinie PS > 200 bar, Modul A, druckhaltendes Ausrüstungsteil	Europäische Union
	UKCA Pressure equipment (safety) regulations	Vereinigtes Königreich
-	CRN Sicherheit (z. B. elektr. Sicherheit, Überdruck, ...)	Kanada

Optionale Zulassungen

Logo	Beschreibung	Region
	EU-Konformitätserklärung ATEX-Richtlinie Explosionsgefährdete Bereiche - Ex h Gas II 2G Ex h IIC T6 ... T1 Gb X Staub II 2D Ex h IIIC T85°C ... T450°C Db X	Europäische Union
	UKCA Equipment and protective systems intended for use in potentially explosive atmospheres regulations	Vereinigtes Königreich
	EAC Explosionsgefährdete Bereiche	Eurasische Wirtschaftsgemeinschaft
	Ex Ukraine Explosionsgefährdete Bereiche	Ukraine
	PAC Kasachstan Metrologie, Messtechnik	Kasachstan
-	MChS Genehmigung zur Inbetriebnahme	Kasachstan
-	PAC Ukraine Metrologie, Messtechnik	Ukraine
	PAC Usbekistan Metrologie, Messtechnik	Usbekistan
-	PAC China Metrologie, Messtechnik	China
	DNV Schiffe, Schiffbau (z. B. Offshore)	International

Herstellerinformationen und Bescheinigungen

Logo	Beschreibung
-	Emissionsschutz nach TA-Luft (VDI 2440) ¹⁾
-	Druckgeräterichtlinie (DGRL) für maximal zulässigen Druck PS ≤ 200 bar

1) Nur verfügbar für EMICOGauge, siehe Seite 12

Zertifikate/Zeugnisse (Option)

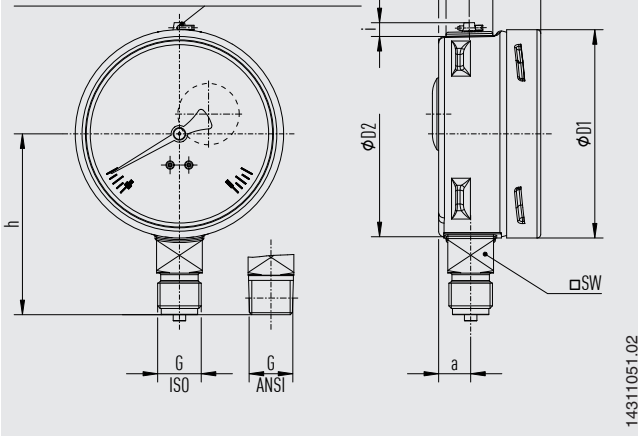
Zertifikate/Zeugnisse	
Zeugnisse	<ul style="list-style-type: none"> ■ 2.2-Werkszeugnis nach EN 10204 (z. B. Fertigung nach Stand der Technik, Anzeigegenauigkeit) ■ 3.1-Abnahmeprüfzeugnis nach EN 10204 (z. B. Werkstoffnachweis messstoffberührte metallische Teile, Anzeigegenauigkeit) ■ PCA-Kalibrierzertifikat, rückführbar und akkreditiert nach ISO/IEC 17025 ■ Kalibrierzertifikat einer nationalen Akkreditierungsstelle, rückführbar und akkreditiert nach ISO/IEC 17025 auf Anfrage
Empfohlenes Kalibrierintervall	1 Jahr (abhängig von den Nutzungsbedingungen)

→ Zulassungen und Zertifikate siehe Webseite

Typen 262.50 und 263.50, Abmessungen in mm [in]

Anschluss radial unten

≤ 16 bar [≤ 300 psi] mit Belüftungsventil
> 16 bar [> 300 psi] ohne Belüftungsventil



NG	Gewicht	
	Typ 262.50	Typ 263.50
63 [2 ½"]	Ca. 0,16 kg [0,35 lb]	Ca. 0,20 kg [0,44 lb]
100 [4"]	Ca. 0,6 kg [1,32 lb]	Ca. 0,9 kg [1,98 lb]
160 [6"]	Ca. 1,1 kg [2,43 lb]	Ca. 2,0 kg [4,41 lb]

Prozessanschluss mit Gewinde nach EN 837-1

NG	G	Abmessungen in mm [in]								
		h ±1	a	b	D1	D2	i	j	k	SW
63 [2 ½"]	G ¼ B	54 [2,13]	9,5 [0,37]	33 [1,30]	63 [2,48]	62 [2,44]	6 [0,24]	10 [0,39]	15 [0,59]	14 [0,55]
	G ⅝ B	51 [2,01]	9,5 [0,37]	33 [1,30]	63 [2,48]	62 [2,44]	6 [0,24]	10 [0,39]	15 [0,59]	14 [0,55]
	M12 x 1,5	54 [2,13]	9,5 [0,37]	33 [1,30]	63 [2,48]	62 [2,44]	6 [0,24]	10 [0,39]	15 [0,59]	14 [0,55]
100 [4"]	G ¼ B	80 [3,15]	15,5 [0,61]	49,5 [1,95]	101 [3,98]	99 [3,90]	6,5 [0,26]	14,5 [0,57]	22,5 [0,89]	22 [0,87]
	G ½ B	87 [3,43]	15,5 [0,61]	49,5 [1,95]	101 [3,98]	99 [3,90]	6,5 [0,26]	14,5 [0,57]	22,5 [0,89]	22 [0,87]
	M12 x 1,5	80 [3,15]	15,5 [0,61]	49,5 [1,95]	101 [3,98]	99 [3,90]	6,5 [0,26]	14,5 [0,57]	22,5 [0,89]	22 [0,87]
160 [6"]	M20 x 1,5	87 [3,43]	15,5 [0,61]	49,5 [1,95]	101 [3,98]	99 [3,90]	6,5 [0,26]	14,5 [0,57]	22,5 [0,89]	22 [0,87]
	G ¼ B	111 [4,37]	15,5 [0,61]	51,5 [2,03] ¹⁾	161 [6,34]	159 [6,26]	6,5 [0,26]	14,5 [0,57]	22,5 [0,89]	22 [0,87]
	G ½ B	118 [4,65]	15,5 [0,61]	51,5 [2,03] ¹⁾	161 [6,34]	159 [6,26]	6,5 [0,26]	14,5 [0,57]	22,5 [0,89]	22 [0,87]
160 [6"]	M12 x 1,5	111 [4,37]	15,5 [0,61]	51,5 [2,03] ¹⁾	161 [6,34]	159 [6,26]	6,5 [0,26]	14,5 [0,57]	22,5 [0,89]	22 [0,87]
	M20 x 1,5	118 [4,65]	15,5 [0,61]	51,5 [2,03] ¹⁾	161 [6,34]	159 [6,26]	6,5 [0,26]	14,5 [0,57]	22,5 [0,89]	22 [0,87]

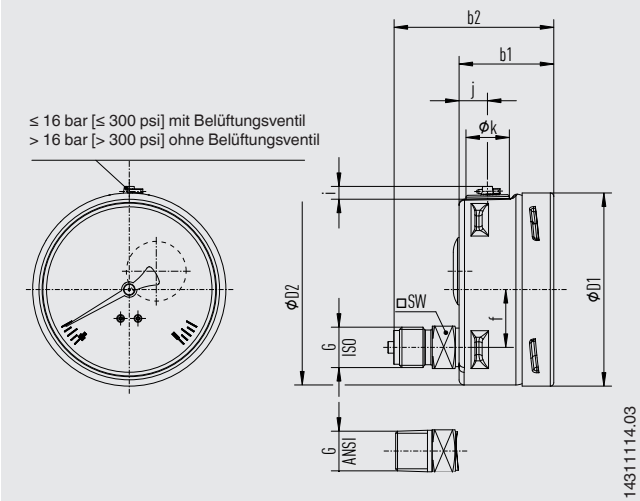
Prozessanschluss mit Gewinde nach ISO 7

NG	G	Abmessungen in mm [in]								
		h ±1	a	b	D1	D2	i	j	k	SW
63 [2 ½"]	R ¼	54 [2,13]	9,5 [0,37]	33 [1,30]	63 [2,48]	62 [2,44]	6 [0,24]	10 [0,39]	15 [0,59]	14 [0,55]
100 [4"]	R ¼	80 [3,15]	15,5 [0,61]	49,5 [1,95]	101 [3,98]	99 [3,90]	6,5 [0,26]	14,5 [0,57]	22,5 [0,89]	22 [0,87]
	R ½	86 [3,39]	15,5 [0,61]	49,5 [1,95]	101 [3,98]	99 [3,90]	6,5 [0,26]	14,5 [0,57]	22,5 [0,89]	22 [0,87]
160 [6"]	R ¼	111 [4,37]	15,5 [0,61]	51,5 [2,03] ¹⁾	161 [6,34]	159 [6,26]	6,5 [0,26]	14,5 [0,57]	22,5 [0,89]	22 [0,87]
	R ½	117 [4,60]	15,5 [0,61]	51,5 [2,03] ¹⁾	161 [6,34]	159 [6,26]	6,5 [0,26]	14,5 [0,57]	22,5 [0,89]	22 [0,87]

Prozessanschluss mit Gewinde nach ANSI/B1.20.1

NG	G	Abmessungen in mm [in]								
		h ±1	a	b	D1	D2	i	j	k	SW
63 [2 ½"]	¼ NPT	54 [2,13]	9,5 [0,37]	33 [1,30]	63 [2,48]	62 [2,44]	6 [0,24]	10 [0,39]	15 [0,59]	14 [0,55]
	⅝ NPT	51 [2,01]	9,5 [0,37]	33 [1,30]	63 [2,48]	62 [2,44]	6 [0,24]	10 [0,39]	15 [0,59]	14 [0,55]
100 [4"]	¼ NPT	80 [3,15]	15,5 [0,61]	49,5 [1,95]	101 [3,98]	99 [3,90]	6,5 [0,26]	14,5 [0,57]	22,5 [0,89]	22 [0,87]
	½ NPT	86 [3,39]	15,5 [0,61]	49,5 [1,95]	101 [3,98]	99 [3,90]	6,5 [0,26]	14,5 [0,57]	22,5 [0,89]	22 [0,87]
160 [6"]	¼ NPT	111 [4,37]	15,5 [0,61]	51,5 [2,03] ¹⁾	161 [6,34]	159 [6,26]	6,5 [0,26]	14,5 [0,57]	22,5 [0,89]	22 [0,87]
	½ NPT	117 [4,60]	15,5 [0,61]	51,5 [2,03] ¹⁾	161 [6,34]	159 [6,26]	6,5 [0,26]	14,5 [0,57]	22,5 [0,89]	22 [0,87]

Anschluss rückseitig exzentrisch unten



NG	Gewicht	
	Typ 262.50	Typ 263.50
63 [2 1/2"]	Ca. 0,16 kg [0,35 lb]	Ca. 0,20 kg [0,44 lb]
100 [4"]	Ca. 0,6 kg [1,32 lb]	Ca. 0,9 kg [1,98 lb]

Prozessanschluss mit Gewinde nach EN 837-1

NG	G	Abmessungen in mm [in]								
		h ±1	b	D1	D2	e	i	j	k	SW
63 [2 1/2"]	G 1/4 B	57 [2,24]	33 [1,30]	63 [2,48]	62 [2,44]	18,5 [0,73]	6 [0,24]	10 [0,39]	15 [0,59]	14 [0,55]
	G 1/8 B	54 [2,13]	33 [1,30]	63 [2,48]	62 [2,44]	18,5 [0,73]	6 [0,24]	10 [0,39]	15 [0,59]	14 [0,55]
	M12 x 1,5	57 [2,24]	33 [1,30]	63 [2,48]	62 [2,44]	18,5 [0,73]	6 [0,24]	10 [0,39]	15 [0,59]	14 [0,55]
100 [4"]	G 1/4 B	76 [2,99]	49,5 [1,95]	101 [3,98]	99 [3,90]	30 [1,181]	6,5 [0,26]	14,5 [0,57]	22,5 [0,89]	22 [0,87]
	G 1/2 B	83 [3,27]	49,5 [1,95]	101 [3,98]	99 [3,90]	30 [1,181]	6,5 [0,26]	14,5 [0,57]	22,5 [0,89]	22 [0,87]
	M12 x 1,5	76 [2,99]	49,5 [1,95]	101 [3,98]	99 [3,90]	30 [1,181]	6,5 [0,26]	14,5 [0,57]	22,5 [0,89]	22 [0,87]
	M20 x 1,5	83 [3,27]	49,5 [1,95]	101 [3,98]	99 [3,90]	30 [1,181]	6,5 [0,26]	14,5 [0,57]	22,5 [0,89]	22 [0,87]

Prozessanschluss mit Gewinde nach ISO 7

NG	G	Abmessungen in mm [in]								
		h ±1	b	D1	D2	e	i	j	k	SW
63 [2 1/2"]	R 1/4	57 [2,24]	33 [1,30]	63 [2,48]	62 [2,44]	18,5 [0,73]	6 [0,24]	10 [0,39]	15 [0,59]	14 [0,55]
100 [4"]	R 1/4	76 [2,99]	49,5 [1,95]	101 [3,98]	99 [3,90]	30 [1,181]	6,5 [0,26]	14,5 [0,57]	22,5 [0,89]	22 [0,87]
	R 1/2	82 [3,23]	49,5 [1,95]	101 [3,98]	99 [3,90]	30 [1,181]	6,5 [0,26]	14,5 [0,57]	22,5 [0,89]	22 [0,87]

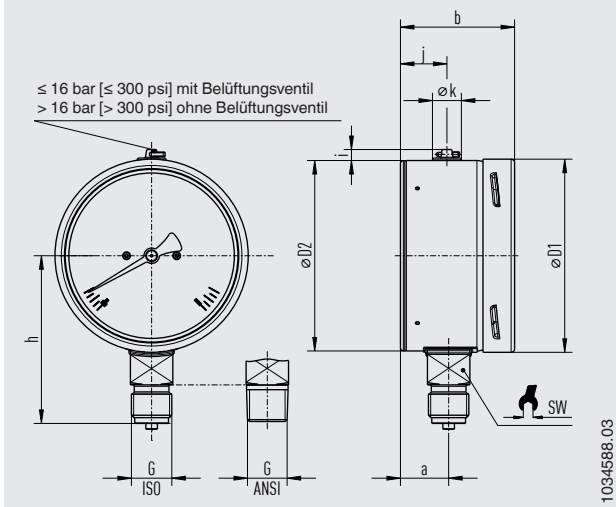
Prozessanschluss mit Gewinde nach ANSI/B1.20.1

NG	G	Abmessungen in mm [in]								
		h ±1	b	D1	D2	e	i	j	k	SW
63 [2 1/2"]	1/4 NPT	54 [2,13]	33 [1,30]	63 [2,48]	62 [2,44]	50 [1,97]	6 [0,24]	10 [0,39]	15 [0,59]	14 [0,55]
	1/8 NPT	51 [2,01]	33 [1,30]	63 [2,48]	62 [2,44]	50 [1,97]	6 [0,24]	10 [0,39]	15 [0,59]	14 [0,55]
100 [4"]	1/4 NPT	80 [3,15]	49,5 [1,95]	101 [3,98]	99 [3,90]	50 [1,97]	6,5 [0,26]	14,5 [0,57]	22,5 [0,89]	22 [0,87]
	1/2 NPT	86 [3,39]	49,5 [1,95]	101 [3,98]	99 [3,90]	50 [1,97]	6,5 [0,26]	14,5 [0,57]	22,5 [0,89]	22 [0,87]

1) Bei Anzeigebereichen $\geq 0 \dots 100 \text{ bar } [\geq 0 \dots 1.500 \text{ psi}]$ erhöht sich das Maß um 16 mm [0,630 in]

Typen 262.30 und 263.30, Abmessungen in mm [in]

Anschluss radial unten



NG	Gewicht	
	Typ 262.30	Typ 263.30
63 [2 ½"]	Ca. 0,20 kg [0,44 lb]	Ca. 0,26 kg [0,57 lb]
100 [4"]	Ca. 0,65 kg [1,43 lb]	Ca. 1,08 kg [2,38 lb]
160 [6"]	Ca. 1,30 kg [2,87 lb]	Ca. 2,34 kg [4,94 lb]

Prozessanschluss mit Gewinde nach EN 837-1

NG	G	Abmessungen in mm [in]								
		h ±1 [0,04]	a	b	D1	D2	i	j	k	SW
63 [2 ½"]	G ¼ B	54 [2,13]	17,5 [0,69]	42 [1,65]	63 [2,48]	62 [2,44]	6 [0,24]	18 [0,71]	15 [0,59]	14 [0,55]
	G ⅝ B	51 [2,01]	17,5 [0,69]	42 [1,65]	63 [2,48]	62 [2,44]	6 [0,24]	18 [0,71]	15 [0,59]	14 [0,55]
	M12 x 1,5	54 [2,13]	17,5 [0,69]	42 [1,65]	63 [2,48]	62 [2,44]	6 [0,24]	18 [0,71]	15 [0,59]	14 [0,55]
100 [4"]	G ¼ B	87 [3,43]	25 [0,98]	59,5 [2,34]	100 [3,94]	100 [3,94]	6 [0,24]	24 [0,94]	15 [0,59]	22 [0,87]
	G ½ B	87 [3,43]	25 [0,98]	59,5 [2,34]	100 [3,94]	100 [3,94]	6 [0,24]	24 [0,94]	15 [0,59]	22 [0,87]
	M12 x 1,5	80 [3,15]	25 [0,98]	59,5 [2,34]	100 [3,94]	100 [3,94]	6 [0,24]	24 [0,94]	15 [0,59]	22 [0,87]
160 [6"]	M20 x 1,5	87 [3,43]	25 [0,98]	59,5 [2,34]	100 [3,94]	100 [3,94]	6 [0,24]	24 [0,94]	15 [0,59]	22 [0,87]
	G ¼ B	111 [4,37]	27 [1,06] ¹⁾	65 [2,56] ²⁾	159 [6,26]	159 [6,26]	6 [0,24]	18,5 [0,73]	15 [0,59]	22 [0,87]
	G ½ B	118 [4,65]	27 [1,06] ¹⁾	65 [2,56] ²⁾	159 [6,26]	159 [6,26]	6 [0,24]	18,5 [0,73]	15 [0,59]	22 [0,87]
160 [6"]	M12 x 1,5	111 [4,37]	27 [1,06] ¹⁾	65 [2,56] ²⁾	159 [6,26]	159 [6,26]	6 [0,24]	18,5 [0,73]	15 [0,59]	22 [0,87]
	M20 x 1,5	118 [4,65]	27 [1,06] ¹⁾	65 [2,56] ²⁾	159 [6,26]	159 [6,26]	6 [0,24]	18,5 [0,73]	15 [0,59]	22 [0,87]

Prozessanschluss mit Gewinde nach ISO 7

NG	G	Abmessungen in mm [in]								
		h ±1 [0,04]	a	b	D1	D2	i	j	k	SW
63 [2 ½"]	R ¼	54 [2,13]	17,5 [0,69]	42 [1,65]	63 [2,48]	62 [2,44]	6 [0,24]	18 [0,71]	15 [0,59]	14 [0,55]
100 [4"]	R ¼	80 [3,15]	25 [0,98]	59,5 [2,34]	100 [3,94]	100 [3,94]	6 [0,24]	24 [0,94]	15 [0,59]	22 [0,87]
	R ½	86 [3,39]	25 [0,98]	59,5 [2,34]	100 [3,94]	100 [3,94]	6 [0,24]	24 [0,94]	15 [0,59]	22 [0,87]
160 [6"]	R ¼	111 [4,37]	27 [1,06] ¹⁾	65 [2,56] ²⁾	159 [6,26]	159 [6,26]	6 [0,24]	18,5 [0,73]	15 [0,59]	22 [0,87]
	R ½	117 [4,61]	27 [1,06] ¹⁾	65 [2,56] ²⁾	159 [6,26]	159 [6,26]	6 [0,24]	18,5 [0,73]	15 [0,59]	22 [0,87]

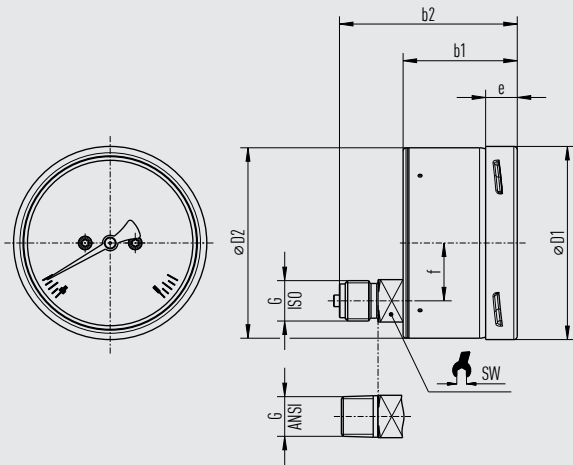
Prozessanschluss mit Gewinde nach ANSI/B1.20.1

NG	G	Abmessungen in mm [in]								
		h ±1 [0,04]	a	b	D1	D2	i	j	k	SW
63 [2 ½"]	¼ NPT	54 [2,13]	17,5 [0,69]	42 [1,65]	63 [2,48]	62 [2,44]	6 [0,24]	18 [0,71]	15 [0,59]	14 [0,55]
	⅝ NPT	51 [2,01]	17,5 [0,69]	42 [1,65]	63 [2,48]	62 [2,44]	6 [0,24]	18 [0,71]	15 [0,59]	14 [0,55]
100 [4"]	¼ NPT	80 [3,15]	25 [0,98]	59,5 [2,34]	100 [3,94]	100 [3,94]	6 [0,24]	24 [0,94]	15 [0,59]	22 [0,87]
	½ NPT	86 [3,39]	25 [0,98]	59,5 [2,34]	100 [3,94]	100 [3,94]	6 [0,24]	24 [0,94]	15 [0,59]	22 [0,87]
160 [6"]	¼ NPT	111 [4,37]	27 [1,06] ¹⁾	65 [2,56] ²⁾	159 [6,26]	159 [6,26]	6 [0,24]	18,5 [0,73]	15 [0,59]	22 [0,87]
	½ NPT	117 [4,61]	27 [1,06] ¹⁾	65 [2,56] ²⁾	159 [6,26]	159 [6,26]	6 [0,24]	18,5 [0,73]	15 [0,59]	22 [0,87]

1) Bei Anzeigebereich ≥ 0 ... 100 bar [1.500 psi] a = 41,5 [1,63]

2) Bei Anzeigebereich ≥ 0 ... 100 bar [1.500 psi] b = 79 [3,11]

Typ 262.30, Anschluss rückseitig exzentrisch unten



NG	Gewicht, Typ 262.30
63 [2 1/2"]	Ca. 0,20 kg [0,44 lb]
100 [4"]	Ca. 0,65 kg [1,43 lb]

Prozessanschluss mit Gewinde nach EN 837-1

NG	G	Abmessungen in mm [in]						
		b1	b2	D1	D2	e	f	SW
63 [2 1/2"]	G 1/4 B	42 [1,65]	61 [2,4]	63 [2,48]	62 [2,44]	14,5 [0,57]	18,5 [0,73]	14 [0,55]
	G 1/8 B	42 [1,65]	61 [2,4]	63 [2,48]	62 [2,44]	14,5 [0,57]	18,5 [0,73]	14 [0,55]
	M12 x 1,5	42 [1,65]	61 [2,4]	63 [2,48]	62 [2,44]	14,5 [0,57]	18,5 [0,73]	14 [0,55]
100 [4"]	G 1/4 B	59,5 [2,34]	93 [3,66]	101 [3,98]	100 [3,94]	17 [0,67]	30 [1,18]	22 [0,87]
	G 1/2 B	59,5 [2,34]	93 [3,66]	101 [3,98]	100 [3,94]	17 [0,67]	30 [1,18]	22 [0,87]
	M12 x 1,5	59,5 [2,34]	93 [3,66]	101 [3,98]	100 [3,94]	17 [0,67]	30 [1,18]	22 [0,87]
	M20 x 1,5	59,5 [2,34]	93 [3,66]	101 [3,98]	100 [3,94]	17 [0,67]	30 [1,18]	22 [0,87]

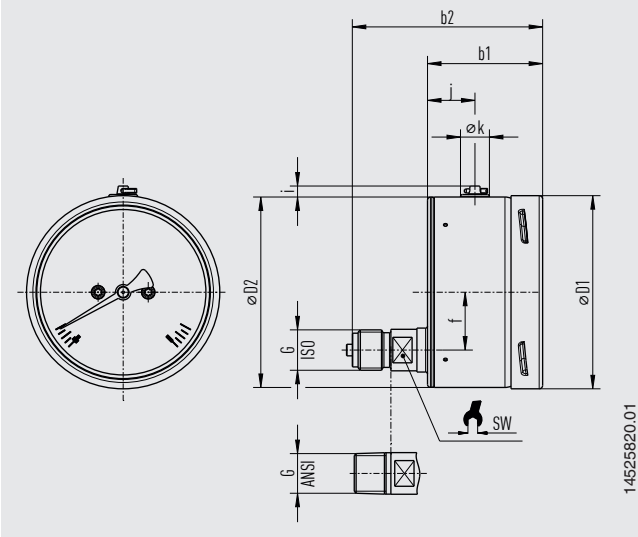
Prozessanschluss mit Gewinde nach ISO 7

NG	G	Abmessungen in mm [in]						
		b1	b2	D1	D2	e	f	SW
63 [2 1/2"]	R 1/4	42 [1,65]	61 [2,4]	63 [2,48]	62 [2,44]	14,5 [0,57]	18,5 [0,73]	14 [0,55]
100 [4"]	R 1/4	59,5 [2,34]	93 [3,66]	101 [3,98]	100 [3,94]	17 [0,67]	30 [1,18]	22 [0,87]
	R 1/2	59,5 [2,34]	93 [3,66]	101 [3,98]	100 [3,94]	17 [0,67]	30 [1,18]	22 [0,87]

Prozessanschluss mit Gewinde nach ANSI/B1.20.1

NG	G	Abmessungen in mm [in]						
		b1	b2	D1	D2	e	f	SW
63 [2 1/2"]	1/4 NPT	42 [1,65]	61 [2,4]	63 [2,48]	62 [2,44]	14,5 [0,57]	18,5 [0,73]	14 [0,55]
	1/8 NPT	42 [1,65]	61 [2,4]	63 [2,48]	62 [2,44]	14,5 [0,57]	18,5 [0,73]	14 [0,55]
100 [4"]	1/4 NPT	59,5 [2,34]	93 [3,66]	101 [3,98]	100 [3,94]	17 [0,67]	30 [1,18]	22 [0,87]
	1/2 NPT	59,5 [2,34]	93 [3,66]	101 [3,98]	100 [3,94]	17 [0,67]	30 [1,18]	22 [0,87]

Typ 263.30, Anschluss rückseitig exzentrisch unten



NG	Gewicht, Typ 263.30
63 [2 1/2"]	Ca. 0,28 kg [0,62 lb]
100 [4"]	Ca. 1,08 kg [2,38 lb]

Prozessanschluss mit Gewinde nach EN 837-1

NG	G	Abmessungen in mm [in]								
		b1	b2	D1	D2	f	i	j	k	SW
63 [2 1/2"]	G 1/4 B	42 [1,65]	68 [2,68]	63 [2,48]	62 [2,44]	18,5 [0,73]	6 [0,24]	18 [0,71]	15 [0,59]	14 [0,55]
	G 1/8 B	42 [1,65]	68 [2,68]	63 [2,48]	62 [2,44]	18,5 [0,73]	6 [0,24]	18 [0,71]	15 [0,59]	14 [0,55]
	M12 x 1,5	42 [1,65]	68 [2,68]	63 [2,48]	62 [2,44]	18,5 [0,73]	6 [0,24]	18 [0,71]	15 [0,59]	14 [0,55]
100 [4"]	G 1/4 B	59,5 [2,34]	100 [3,94]	101 [3,98]	100 [3,94]	30 [1,18]	6 [0,24]	24 [0,94]	15 [0,59]	22 [0,87]
	G 1/2 B	59,5 [2,34]	100 [3,94]	101 [3,98]	100 [3,94]	30 [1,18]	6 [0,24]	24 [0,94]	15 [0,59]	22 [0,87]
	M12 x 1,5	59,5 [2,34]	100 [3,94]	101 [3,98]	100 [3,94]	30 [1,18]	6 [0,24]	24 [0,94]	15 [0,59]	22 [0,87]
	M20 x 1,5	59,5 [2,34]	100 [3,94]	101 [3,98]	100 [3,94]	30 [1,18]	6 [0,24]	24 [0,94]	15 [0,59]	22 [0,87]

Prozessanschluss mit Gewinde nach ISO 7

NG	G	Abmessungen in mm [in]								
		b1	b2	D1	D2	f	i	j	k	SW
63 [2 1/2"]	R 1/4	42 [1,65]	68 [2,68]	63 [2,48]	62 [2,44]	18,5 [0,73]	6 [0,24]	18 [0,71]	15 [0,59]	14 [0,55]
100 [4"]	R 1/4	59,5 [2,34]	100 [3,94]	101 [3,98]	100 [3,94]	30 [1,18]	6 [0,24]	24 [0,94]	15 [0,59]	22 [0,87]
	R 1/2	59,5 [2,34]	100 [3,94]	101 [3,98]	100 [3,94]	30 [1,18]	6 [0,24]	24 [0,94]	15 [0,59]	22 [0,87]

Prozessanschluss mit Gewinde nach ANSI/B1.20.1

NG	G	Abmessungen in mm [in]								
		b1	b2	D1	D2	f	i	j	k	SW
63 [2 1/2"]	1/4 NPT	42 [1,65]	68 [2,68]	63 [2,48]	62 [2,44]	18,5 [0,73]	6 [0,24]	18 [0,71]	15 [0,59]	14 [0,55]
	1/8 NPT	42 [1,65]	68 [2,68]	63 [2,48]	62 [2,44]	18,5 [0,73]	6 [0,24]	18 [0,71]	15 [0,59]	14 [0,55]
100 [4"]	1/4 NPT	59,5 [2,34]	100 [3,94]	101 [3,98]	100 [3,94]	30 [1,18]	6 [0,24]	24 [0,94]	15 [0,59]	22 [0,87]
	1/2 NPT	59,5 [2,34]	100 [3,94]	101 [3,98]	100 [3,94]	30 [1,18]	6 [0,24]	24 [0,94]	15 [0,59]	22 [0,87]

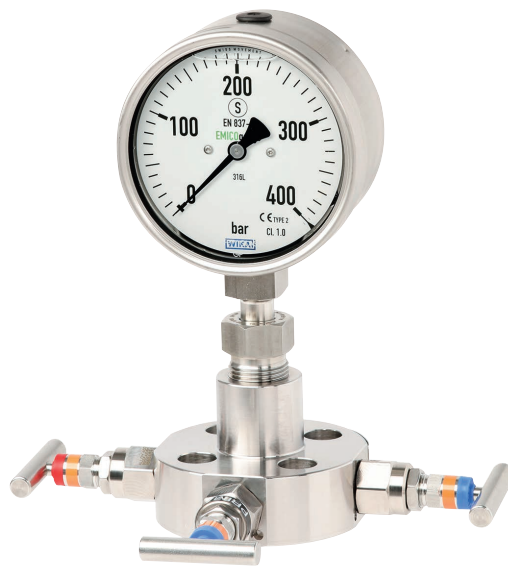
EMICOgauge

Geräte-Hook-up mit Instrumentierungsventilen

Das EMICOgauge-Geräte-Hook-up, bestehend aus Manometer und Instrumentierungsventil, minimiert die Anzahl der Leckagestellen und verringert dadurch das Risiko, dass Messstoffe in die Umgebung entweichen. Um die Systemdichtheit zu gewährleisten, wird für jedes Bauteil eine zusätzliche Dichtheitsprüfung im Vorfeld durchgeführt.

Bei der Montage erlaubt der EMICOgauge-Anschluss mit 360°-Drehverschraubung eine schnelle Ausrichtung des Manometers bei gleichzeitiger Druckabdichtung. Wartung und Demontage von Manometer und Ventil sind bei dieser Ausführung ebenfalls einfach möglich. WIKA kann die Dichtheit des Zusammenbaus bei bis zu 20 Montage- und Demontagevorgängen garantieren.

Die Kombinationsmöglichkeiten aus Manometer und den anbaubaren Ventil-Typen IV1x, IV2x und IVM sind sehr groß. Da anwendungsbezogen oft spezielle Druckanschlüsse erforderlich sind, wurden für das EMICOgauge eine Vielzahl von Varianten festgelegt, um auch hier die sonst erforderlichen Adapter mit 2 weiteren Dichtstellen zu verhindern.



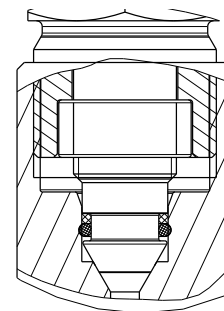
EMICOgauge bestehend aus Typ 262.30, NG 100 [4"] und angebautem Instrumentierungsventil

Vorteile

- Deutlich reduziertes Risiko flüchtiger Emissionen, da Ausführung für „Fugitive Emissions“ konform mit TA-Luft (VDI 2440)
- Vollständig geprüfte und einbaufertige Lösung eines Geräte-Ventil-Zusammenbaus
- Reduzierung der Leckagepfade in unter Druck stehenden Systemen
- 360°-Drehverschraubung (Swivel-Adapter) ermöglicht einfachen Austausch und Positionierung der Manometer
- Für verschiedene Anwendungen in chemischen und petrochemischen Anlagen wie Gasaufbereitung und -produktion

Besondere Druckabdichtung

Die redundante Abdichtung aus Metall/Metall-Sitz und einer zusätzlichen O-Ring-Abdichtung mit Stützring gewährleistet neben einer hohen Standzeit die geforderte Dichtheit der Messanordnung.



Technische Daten

Basisinformationen für Manometer	
Nenngröße (NG)	Ø 100 mm [4"]
Anzeigebereich	Zwischen 0 ... 0,6 bar und 0 ... 420 bar Sowie entsprechende Messspannen anderer Einheiten und +/- Anzeigebereiche
Anschlusslage	Anschluss radial unten
Zusammenbau	
Anbauart	EMICOgauge-Anschluss: 360°-Drehverschraubung (Swivel-Adapter) mit besonderer Druckabdichtung Ersatzteil: 5 x Dichtungssatz bestehend aus O-Ring und Stützring; Artikelnummer 14525042
Instrumentierungsventil	<ul style="list-style-type: none"> ■ Geräteausführung von IVM → Siehe Datenblatt AC 09.17 ■ Typ IV10, IV11 oder IV20 → Siehe Datenblätter AC 09.22 und AC 09.19

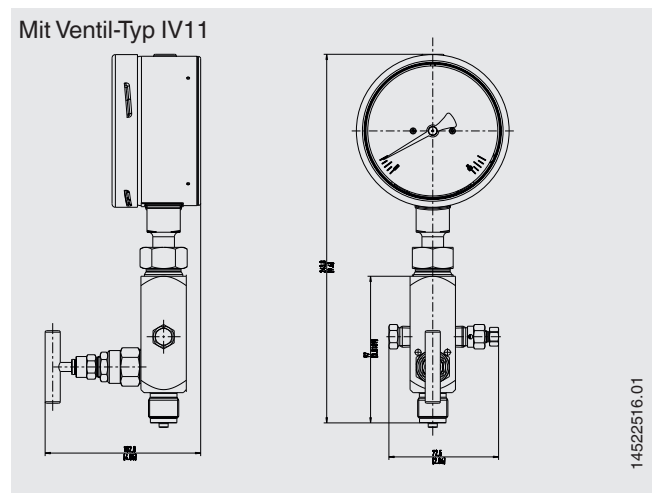
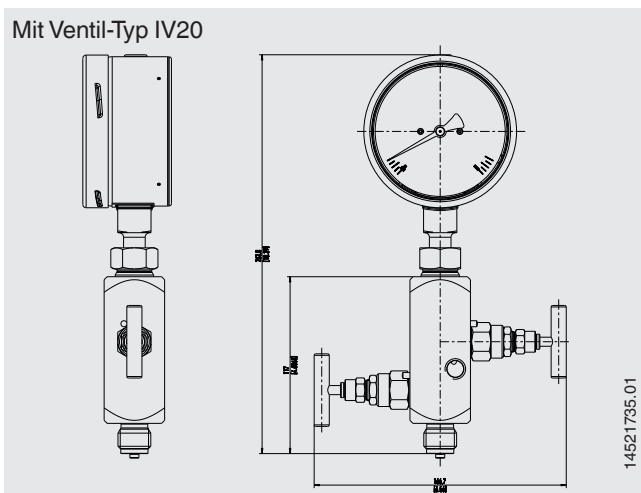
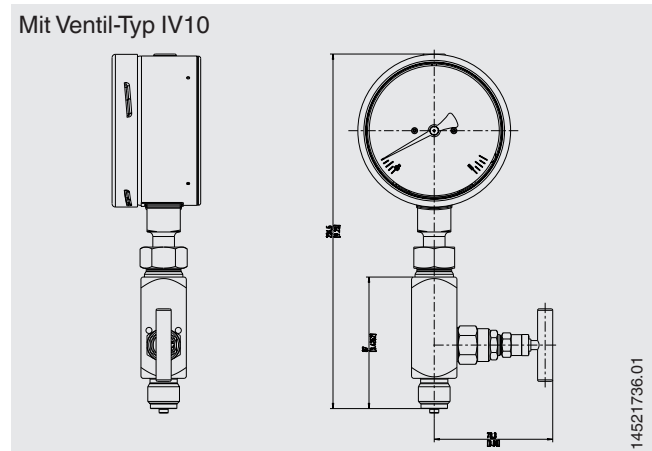
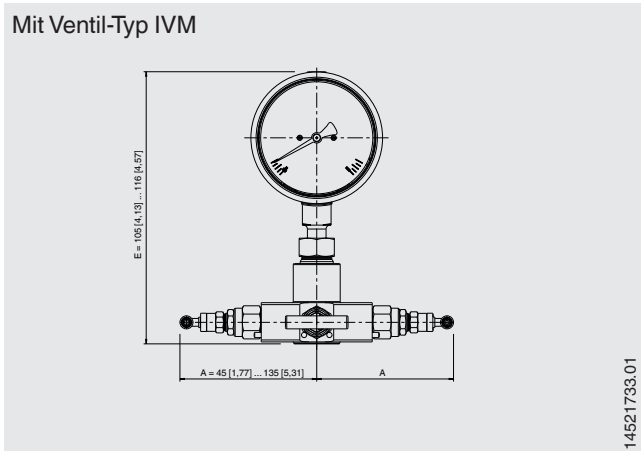
Prozessanschluss

Norm	
Typ IVM	<ul style="list-style-type: none"> ■ In Anlehnung an ASME B16.5, RF oder RJ ■ In Anlehnung an EN 1092-1, Form B1 oder B2
Typ IV10, IV11 oder IV20	<ul style="list-style-type: none"> ■ ANSI/B1.20.1 ■ EN 837-1
Größe	
In Anlehnung an ASME B16.5, RF oder RJ	Flansch ½" ... 2" / Class 150 ... Class 2500
In Anlehnung an EN 1092-1, Form B1 oder B2	Flansch DN 15 ... DN 25 / PN 16 ... PN 100
ANSI/B1.20.1	½ NPT, Außengewinde oder ½ NPT, Innengewinde
EN 837-1	G ½ B außen
Werkstoff (messstoffberührt)	
Prozessanschluss	Monel 400 (2.4360)
Dichtung	O-Ring: FKM; Stützring: PEEK

Einsatzbedingungen

Messstofftemperatur	
Mit ungefülltem Manometer	-20 ... +150 °C [-4 ... +302 °F]
Mit gefülltem Manometer	-20 ... +100 °C [-4 ... +212 °F]
Umgebungstemperatur	
	-20 ... +60 °C [-4 ... +140 °F]
Dichtheit des Gesamtsystems	
	Erfüllt die Anforderungen an flüchtige Emissionen nach TA Luft (VDI 2440), Heliumgeprüft, Leckagerate: <math> < 1 \cdot 10^{-4}</math> mbar l/s

Beispiele EMICOgauge, Typ 262.30, NG 100 [4"] und angebautem Instrumentierungsventil



Zubehör und Ersatzteile

Typ		Beschreibung
	910.17	Dichtungen → Siehe Datenblatt AC 09.08
	910.15	Wassersackrohre → Siehe Datenblatt AC 09.06
	910.13	Überdruckschutzvorrichtung → Siehe Datenblatt AC 09.04
	IV10, IV11	Nadelventil und Multiport-Ventil → Siehe Datenblatt AC 09.22
	IV20, IV21	Block-and-Bleed-Ventil → Siehe Datenblatt AC 09.19
	IVM	Monoflansch, Prozess- und Geräteausführung → Siehe Datenblatt AC 09.17
	BV	Kugelhahn, Prozess- und Geräteausführung → Siehe Datenblatt AC 09.28
	IBF2, IBF3	Monoblock mit Flanschanschluss → Siehe Datenblatt AC 09.25

Bestellangaben

Typ / Nenngröße / Anzeigebereich / Prozessanschluss / Anschlusslage / Optionen

© 03/2022 WIKA Alexander Wiegand SE & Co. KG, alle Rechte vorbehalten.

Die in diesem Dokument beschriebenen Geräte entsprechen in ihren technischen Daten dem derzeitigen Stand der Technik. Änderungen und den Austausch von Werkstoffen behalten wir uns vor.

Bei unterschiedlicher Auslegung des übersetzten und des englischen Datenblatts ist der englische Wortlaut maßgebend.

