

Manometr z rurką Bourdona

Wersja bezpieczna ze stali CrNi na wysokie ciśnienia

Modele 222.30, 223.30

Karta katalogowa WIKA PM 02.09

Inne zatwierdzenia
patrz strona 2

Zastosowanie

- Podwyższone wymagania bezpieczeństwa w zakresie bezpieczeństwa użytkowników
- Manometry z wypełnieniem do wysokich i dynamicznych pulsacji ciśnienia oraz wibracji ¹⁾
- Do gazów, mediów ciekłych i agresywnych, które nie są lepkie i krystalizujące, jak również do pracy w środowisku agresywnym
- Przemysł chemiczny, petrochemiczny, górniczy, morski, elektrownie, technologia ochrony środowiska, inżynieria mechaniczna oraz budowa dużych instalacji przemysłowych

Specjalne właściwości

- Manometry bezpieczne z litą przegrodą przednią zaprojektowane zgodnie z wymogami bezpieczeństwa wg EN 837-1
- Wysoka stabilność eksploatacyjna i odporność na wstrząsy
- Konstrukcja ze stali CrNi, gniazdo, element pomiarowy i końcówka rurki Bourdona spawane
- Zakres pomiarowy 0 ... 2.500 do 0 ... 7.000 bar

Opis

Rozmiar nominalny w mm

160

Klasa dokładności

1,0

Zakres pomiarowy

0 ... 2 500 bar

0 ... 4 000 bar

0 ... 6 000 bar

0 ... 7 000 bar

Ciśnienie robocze

Stałe: 3/4 x pełen zakres

Zmienne: 2/3 x pełen zakres

**Manometr z rurką Bourdona model 222.30**

Dopuszczalna temperatura

Otoczenie: -40 ... +60 °C bez wypełnienia
-20 ... +60 °C z płynem wypełniającym - gliceryna ¹⁾Medium: maks. +200 °C bez płynu wypełniającego
maks. +100 °C z płynem wypełniającym ¹⁾

Błąd temperaturowy

Gdy temperatura elementu pomiarowego różni się od temperatury odniesienia (+20 °C):
maks. ±0,4 %/10 K zakresu

Stopień ochrony

IP 65 wg EN 60529 / IEC 60529

¹⁾ Model 223.30

Wersja standardowa

Przyłącze procesowe

Stal CrNi, przyłącze dolne

Opcjonalnie (w przypadku zamówienia):

- Gwint wewnętrzny 9/16 - 18 UNF ze stożkiem uszczelniającym 60° wg Autoclave Engineers,
- Gwint wewnętrzny M16 x 1,5 ze stożkiem uszczelniającym 60°
- Gwint wewnętrzny 5/8 - 18 UNF ze stożkiem uszczelniającym 60°

Element pomiarowy

Stop NiFe

Mechanizm

Stal CrNi

Podzielnia

Białe aluminium z czarną skalą

Wskazówka

Aluminium czarne

Obudowa

Stal CrNi, z litą przegrodą przednią (Solidfront) i zabezpieczeniem przeciwwybuchowym z tyłu

Szyba

Szyba wielowarstwowa bezpieczna

Pokrywa

Typu Twist, stal CrNi

Płyn wypełniający (dla modelu 223.30)

Gliceryna 99,7 %

Montaż

Bezpośrednio w linii pomiarowej lub przy użyciu wspornika ściennego, przedłużenie 60 mm, dla montażu ściennego (dostarczany wraz z manometrem)

Opcjonalnie

- Kołnierz przedni, stal CrNi
- Przyłącze procesowe gwint zew. G 3/4 B wg ISO 228/1
- Urządzenie kontaktowe (karta katalogowa AC 08.01)

Deklaracja CE

Dyrektywa ciśnieniowa

97/23/EG, PS > 200 bar, Moduł A, akcesoria ciśnieniowe

Zatwierdzenie

- **EAC**, dokument exportu, Rosja/ Białoruś, Kazachstan
- **CRN**, bezpieczeństwo (np. bezpieczeństwo elektryczne, przeciążenia, ...), Kanada

Certyfikaty/Świadectwa ¹⁾

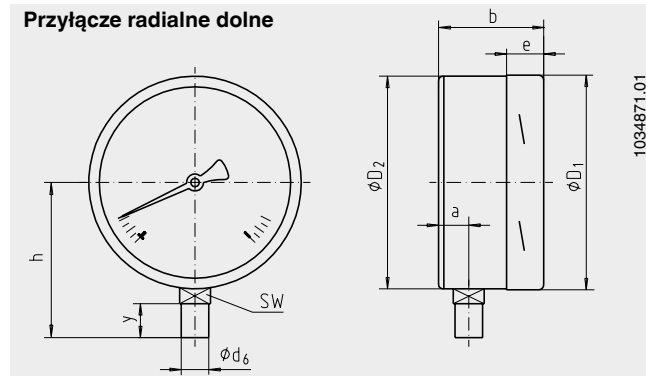
- 2.2-certyfikat fabryczny wg EN 10204 (np. wykonany zgodnie ze stanem techniki, potwierdzenie materiału, klasy dokładności)
- 3.1-certyfikat sprawdzenia wg EN 10204 (np. klasa dokładności)

1) Opcjonalnie

Zatwierdzenia i certyfikaty dostępne są na stronie internetowej

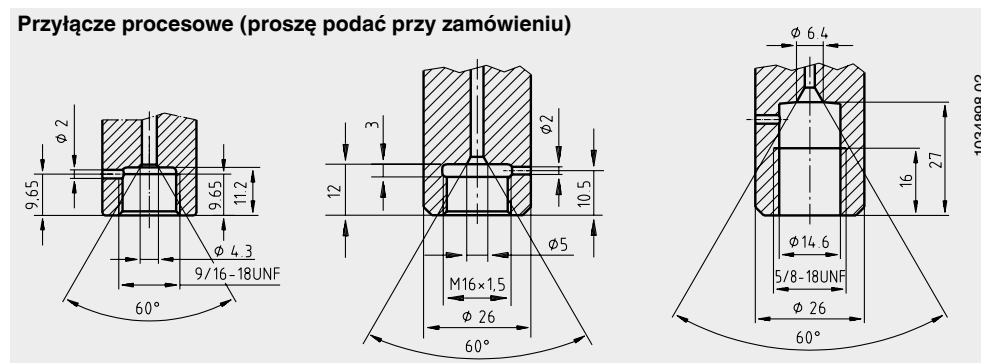
Wymiary w mm

Wersja standardowa



NS	Wymiary w mm							Waga w kg		
	a	b	D ₁	D ₂	d ₆	e	h ±2		y	SW
160	26,5	71	161	159	26	26	125	30	27	2,0 ¹⁾

1) Manometry z wypełnieniem 3,20 kg



Dane do zamówienia

Model / rozmiar nominalny / zakres pomiarowy / rozmiar przyłącza/ opcjonalnie

© 2006 WIKA Alexander Wiegand SE & Co. KG, wszelkie prawa zastrzeżone
 Specyfikacje i wymiary podane w niniejszej karcie przedstawiają stan konstrukcyjny aktualny w momencie wydruku.
 Istnieje możliwość wprowadzenia modyfikacji i zmian specyfikacji materiałowej bez wcześniejszego powiadomienia.

