

# Termomanometr bimetaliczny do pomiaru ciśnienia i temperatury Modele 100.0x i 100.1x

Karta katalogowa WIKA PM 01.23

## Zastosowanie

- Układy grzewcze
- Kotły dwufunkcyjne z gorącą wodą i ogrzewaniem

## Specjalne właściwości

- Połączone wskazanie ciśnienia i temperatury  
Model 100.01: Na górze ciśnienie, na dole temperatura, skala temperatury jest wygięta do dołu  
Model 100.02: Na górze ciśnienie, na dole temperatura  
Modele 100.10 i 100.12: Na górze temperatura, na dole ciśnienie
- Zakresy skali 0 ... 16 barów, 0 ... 150 °C

## Opis

Termomanometr z układem bimetalicznym montowany jest bezpośrednio w punkcie pomiarowym poprzez czujnik. Zawór umożliwia odkręcenie przyrządu pomiarowego bez konieczności wcześniejszego opróżnienia układu grzewczego. Ze względu na połączenie manometru i termometru bimetalicznego przyrząd może być używany elastycznie w szerokim zakresie zastosowań.

### Rozmiary nominalne w mm

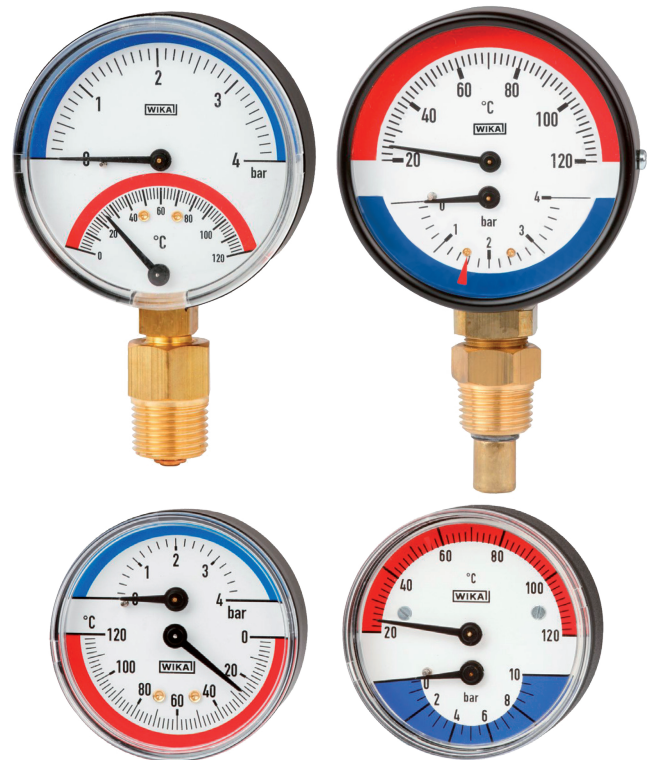
63, 80

### Klasa dokładności

- Ciśnienie: 2.5 (EN 837-1)
- Temperatura:  $\pm 2.5\%$

### Zakresy skali

- Ciśnienie: 0 ... 1 do 0 ... 16 bar
- Temperatura: 0 ... 100 do 0 ... 150 °C



### Termomanometr bimetaliczny

Rys. Lewy, górny: Model 100.01.80, montaż od dołu

Rys. lewy, dolny: Model 100.02.63 montaż z tyłu

Rys. prawy, górny: Model 100.10.80, montaż od dołu z opcjonalną wsuwaną obudową

Rys. prawy, dolny: Model 100.12.63 montaż z tyłu

### Zakresy robocze

- Ciśnienie: Stałe: 3/4 x pełnej wartości skali  
Zmienne: 2/3 x pełnej wartości skali  
Krótkotrwałe: Pełna wartość skali
- Temperatura: Pełna wartość skali

### Elementy pomiarowe

- Ciśnienie: Rurka Bourdona, stop miedzi
- Temperatura: Spirala bimetalowa, stop miedzi

## Wersja standardowa

### Przyłącze procesowe

R 1/2 ISO 7 (zewn.), 22 mm płaskie

Modele 100.01, 100.10: Montaż od dołu (LM) <sup>1)</sup>

Modele 100.02, 100.12: Montaż środkowy z tyłu (CBM)

1) Nie dotyczy NS 63

### Obudowa

Modele 100.01, 100.02: Tworzywo, czarna

Modele 100.10, 100.12: Obudowa stalowa, lakierowana czarnym lakierem

### Część ruchoma

Stop miedzi

### Tarcza

Aluminium, białe, napisy czarne

Skala ciśnienia oznaczona niebiesko, skala temperatury oznaczona czerwono

Modele 100.01, 100.02 Na górze ciśnienie, a na dole temperatura (model 100.01: skala temperatury wygięta do dołu)

Modele 100.10, 100.12: Na górze ciśnienie, a na dole temperatura

### Wskazówka

Aluminium, czarna

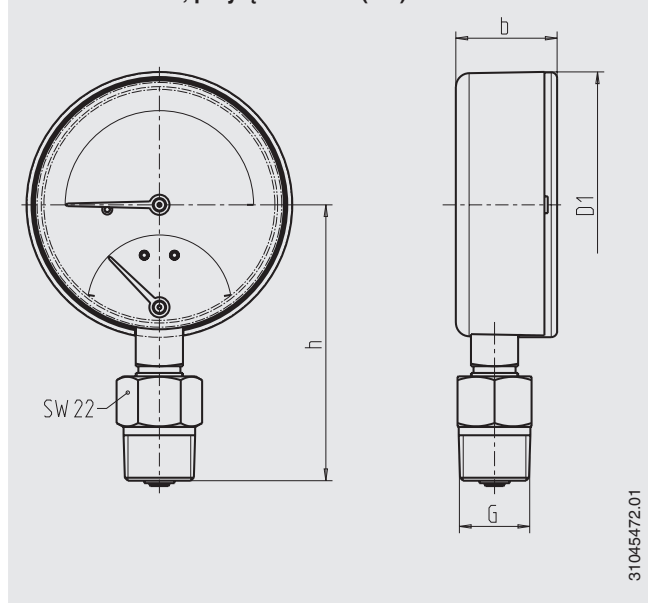
### Szybka

Z tworzywa sztucznego, krystalicznie przezroczysta, montaż zatrzaskowy

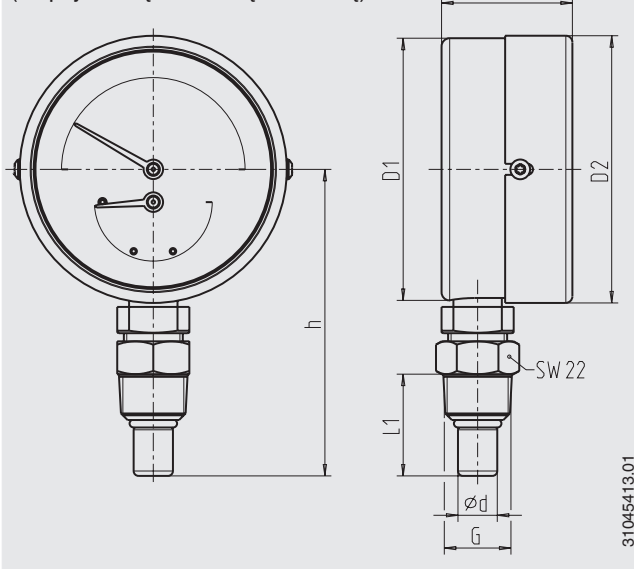
## Wymiary w mm

### Wersja standardowa

Model 100.01.80, przyłącze dolne (LM)



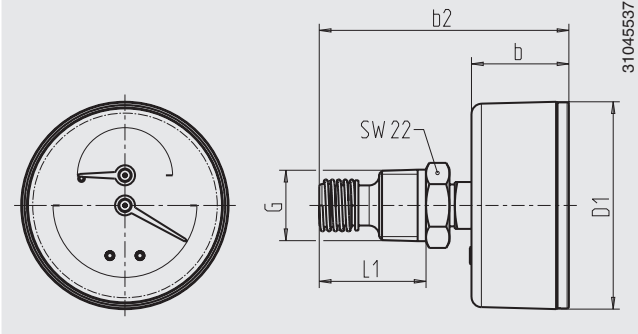
Model 100.10.80, przyłącze dolne (LM)  
(z opcjonalną wsuwaną obudową)



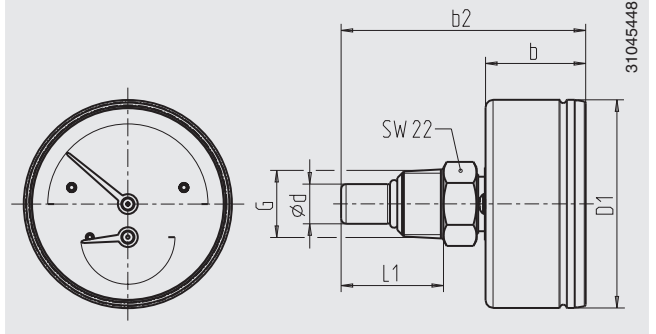
## Opcje

- Inne przyłącza procesowe
- Modele 100.01, 100.02: Obudowa stalowa, lakierowana czarnym lakierem
- Modele 100.10, 100.12: Wsuwana obudowa ze stali, powlekana na czarno lub chromowana lub ze stali nierdzewnej, wykończenie naturalne lub polerowane
- Zawór odcinający, stop miedzi
- Model 100.10: Szkło przyrządu (ze wsuwaną obudową)
- Inne zakresy skali
- Skale specjalne

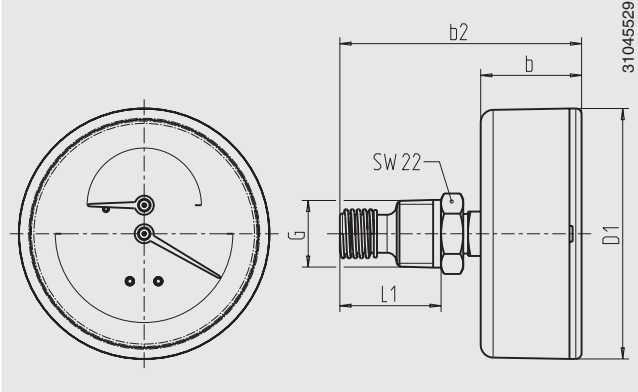
**Model 100.02.63, przyłącze tylne centryczne (CBM)**



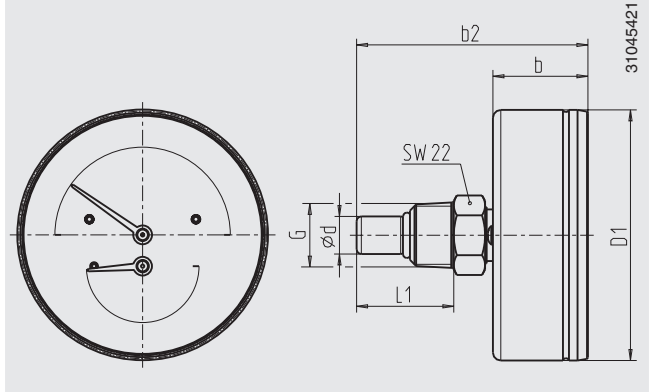
**Model 100.12.63, przyłącze tylne centryczne (CBM)**



**Model 100.02.80, przyłącze tylne centryczne (CBM)**



**Model 100.12.80, przyłącze tylne centryczne (CBM)**



Model	NS	Wymiary w mm					Waga w kg				
		b	b2	d	D1	D2	G	h	L1	SW	
100.01	80	30	-	-	79	-	R 1/2 ISO 7	82	-	22	0,2
100.10	80	40	-	12	80	81,5	R 1/2 ISO 7	94	31	22	0,3
100.02	63	29	74	-	62	-	R 1/2 ISO 7	-	32	22	0,2
100.02	80	32	76	-	79	-	R 1/2 ISO 7	-	32	22	0,2
100.12	63	30	74	12	63	-	R 1/2 ISO 7	-	31	22	0,2
100.12	80	30	74	12	80	-	R 1/2 ISO 7	-	31	22	0,3

**Informacje dotyczące zamówienia**

Model / Rozmiar nominalny / Zakresy skal (ciśnienie i temperatura) / Przyłącze procesowe / Położenie przyłącza / Opcje

© 2013 WIKA Alexander Wiegand SE & Co. KG. Wszelkie prawa zastrzeżone.  
 Specyfikacje podane w niniejszym dokumencie przedstawiają dane techniczne aktualne w momencie wydruku.  
 Zastrzegamy sobie prawo do wykonywania zmian niniejszych specyfikacji i materiałów



**WIKAL**  
**WIKAL Polska**  
**spółka z ograniczoną odpowiedzialnością sp. k.**  
 Ul. Łęgska 29/35, 87-800 Włocławek  
 Tel.: (+48) 54 23 01 100  
 Fax: (+48) 54 23 01 101  
 E-mail: info@wikapolska.pl  
 www.wikapolska.pl