

Różnicowy przetwornik ciśnienia Eco Model A2G-55

Karta katalogowa WIKA PE 88.04



Zastosowanie

- Do pomiaru ciśnień różnicowych i ciśnień statycznych
- Monitoring filtrów
- Monitorowanie nadciśnienia w pomieszczeniach czystych i laboratoriach

Specjalne właściwości

- Sygnał wyjściowy 0 ... 10 V lub 4 ... 20 mA
- Bezobsługowy
- Prosta eksploatacja
- Wysoka dokładność



Różnicowy przetwornik ciśnienia Eco, model A2G-55

Opis

Różnicowy przetwornik ciśnienia model A2G-55 Eco stosowany jest do wykrywania niewielkiego przepływu powietrza w systemach klimatyzacyjnych oraz do pomiaru niskich ciśnień w aplikacjach środowiskowych, laboratoriach i czystych pomieszczeniach (powietrze, nieagresywne gazy).

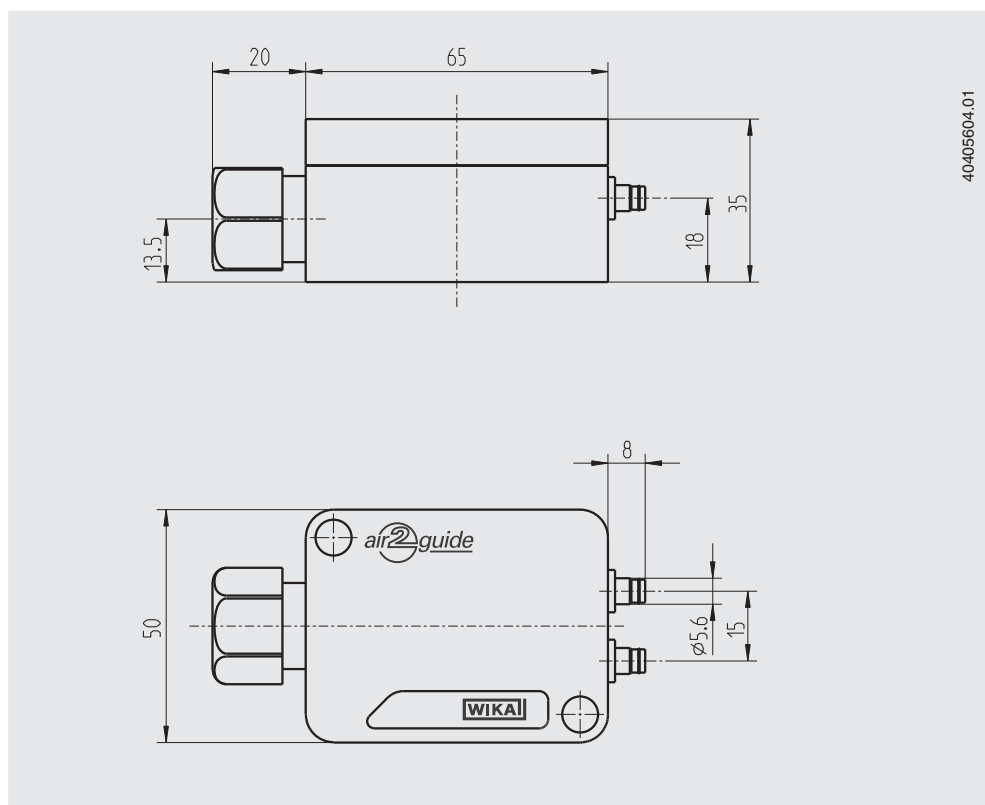
Oparty jest na piezorezystancyjnie zasadzie pomiarowej. Ten kompaktowy przetwornik różnicy ciśnień oferuje doskonałą wydajność i wysoką jakość w atrakcyjnej cenie.

A2G-55 dostępny jest w różnych niezmiennych zakresach ciśnienia. Elektryczne analogowe sygnały wyjściowe dla obu parametrów pomiarowych (0 ... 10 V lub 4 ... 20 mA) umożliwiają bezpośrednie podłączenie do systemów sterowania lub systemów automatyki budowlanej. Dzięki ochronie IP65, przyrząd nadaje się idealnie do zastosowań na zewnątrz.

Specyfikacje

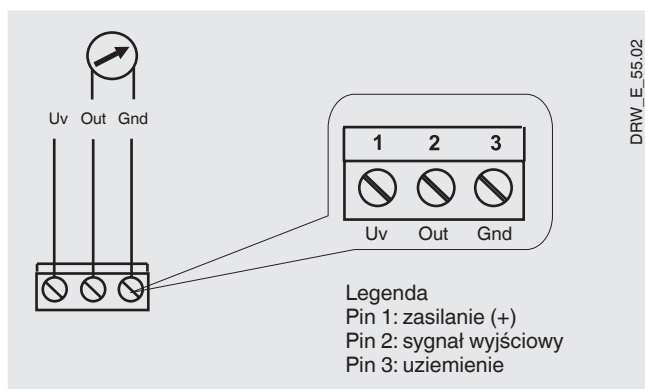
Specyfikacje	
Element pomiarowy	Komora pomiarowa piezo
Zakres pomiarowy	0 ... 250 Pa 0 ... 500 Pa 0 ... 750 Pa 0 ... 1 000 Pa 0 ... 1 250 Pa 0 ... 2 500 Pa 0 ... 3 750 Pa 0 ... 5 000 Pa
Dokładność	±2.5 % FS
Rodzaj montażu	Montaż ścienny pionowy
Przyłącze procesowe	Dla przewodów z wewnętrzną średnicą 5.5 mm
Przyłącze elektryczne	Dławik kablowy M16 Zaciski śrubowe max. 1.5 mm ²
Sygnał wyjściowy	0 ... 10 V (opcjonalnie 4 ... 20 mA)
Zasilanie napięciowe	DC 13 ... 32 V
Obudowa	Tworzywo (ABS)
Dopuszczalne temperatury	■ Temperatura otoczenia -10 ... +50 °C ■ Temperatura medium -10 ... +50 °C
Stopień ochrony	IP65
Waga	70 g

Wymiary w mm

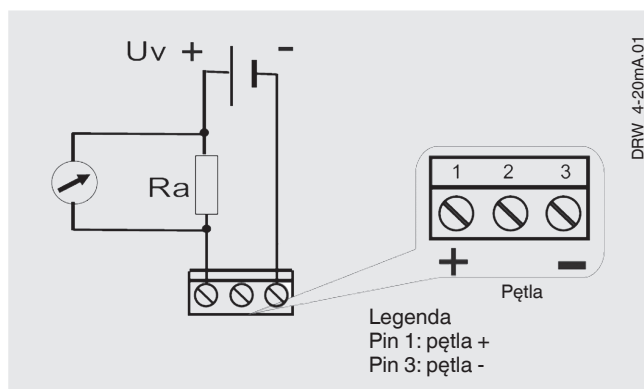


Przyłącze elektryczne

Sygnal wyjściowy DC 0 ... 10 V, 3-przewodowy



Sygnal wyjściowy 4 ... 20 mA, 2-przewodowy



Aprobaty



Logo	Opis	Kraj
CE	Deklaracja zgodności UE <ul style="list-style-type: none"> ■ Dyrektywa EMC ■ Zgodność RoHS ■ Dyrektywa WEEE 	Unia Europejska

Certyfikaty (opcja)

- Certyfikat kontrolny 2.2
- Świadectwo sprawdzenia 3.1

Aprobaty, certyfikaty, patrz strona [www](#)

Akcesoria

Opis	Kod zamówienia	
Przewody pomiarowe		
	Przewód PVC, średnica wewnętrzna 4 mm, rolka 25 m	40217841
	Przewód PVC, średnica wewnętrzna 6 mm, rolka 25 m	40217850
	Przewód silikonowy, średnica wewnętrzna 4 mm, rolka 25 m	40208940
	Przewód silikonowy, średnica wewnętrzna 6 mm, rolka 25 m	40208958
	Przyłącze kanałowe dla przewodów 4 i 6 mm	40217507

Zakres dostawy

- Różnicowy przetwornik ciśnienia

Informacje wymagane do zamówienia

Model / Zakres pomiarowy

© 06/2009 WIKA Alexander Wiegand SE & Co. KG, wszystkie prawa zastrzeżone.
Specyfikacje podane w niniejszym dokumencie przedstawiają stan konstrukcyjny w momencie publikacji.
Zastrzegamy sobie prawo do wprowadzenia modyfikacji w specyfikacji i materiałach.



WIKA Polska
spółka z ograniczoną odpowiedzialnością sp. k.
ul. Łęgska 29/35, 87-800 Włocławek
Tel.: (+48) 54 23 01 100
Fax: (+48) 54 23 01 101
info@wikapolska.pl
www.wikapolska.pl