

Поплавковый переключатель

Для промышленного применения, с выходом по температуре

Модель RLS-3000

WIKA типовой лист LM 50.06

Применение

- Сочетание измерения уровня с измерением температуры жидкостей в машиностроении
- Контроль и управление насосными станциями, компрессорами и системами охлаждения

Особенности

- Совместимость с измеряемой средой: маслом, водой, дизельным топливом, хладагентами и другими жидкостями
- Уровень: до 3 коммутирующих выходов, которые можно произвольно назначить как нормально разомкнутый, нормально замкнутый или перекидной контакт
- Температура: 1 биметаллический переключатель температуры или Pt100/Pt1000, точность: класс В
- Герконы с сухими переключающими контактами

Описание

Поплавковый переключатель с температурным выходом модели RLS-3000 сочетает в себе регистрацию значений уровня и температуры жидкости в одной измерительной точке. Используемая в приборе нержавеющая сталь подходит для эксплуатации с большинством измеряемых сред, таких как, например, масло, вода, дизельное топливо и хладагенты.

Принцип измерения

Постоянный магнит, встроенный в поплавок, своим магнитным полем воздействует на герконы с сухими контактами, встроенные в направляющую трубку.



Рис. слева: С кабельным выводом и сферическим поплавком

Рис. справа: С круглым разъемом M12 x 1 и цилиндрическим поплавком

Срабатывание герконов в результате воздействия постоянного магнита происходит бесконтактно, а следовательно, без износа. В зависимости от пожелания заказчика коммутирующие функции для заданного уровня жидкости могут быть реализованы как нормально разомкнутый, нормально замкнутый или перекидной контакт.

Дополнительный температурный выход позволяет контролировать температуру измеряемой среды при помощи предварительно сконфигурированного резистивного сигнала биметаллического температурного переключателя или Pt100/Pt1000.

Технические характеристики

Поплавковый переключатель	Уровень	Температура
Принцип измерения	Герконы с сухими переключающими контактами срабатывают под действием магнита в поплавке	Биметаллический переключатель или Pt100/измерительный резистор Pt1000 в торце трубки
Диапазон измерения	Длина направляющей трубки L: 60 ... 1500 мм (2,5 ... 59 дюймов), кабели другой длины по запросу	Биметаллический переключатель: 50 ... 150 °C (122 ... 302 °F) Pt100/Pt1000
Выходной сигнал	До 3 точек переключения в зависимости от электрического соединения: L-SP1, L-SP2 ¹⁾ , L-SP3 ¹⁾	<ul style="list-style-type: none"> ■ Биметаллический переключатель ■ Pt100, 2-проводная схема ■ Pt1000, 2-проводная схема
Функция переключения	В качестве варианта нормально разомкнутый (НР), нормально замкнутый (НЗ) или перекидной контакт ¹⁾ (однополюсный на два направления) - при увеличении уровня	Нормально замкнутый (НЗ)
Положение переключателя	Указывается в мм, считая от верхней уплотняющей поверхности (L-SP1 ... L-SP3). Конец направляющей трубки ≈ 45 мм (≈ 1.8 дюйма) не может использоваться для размещения переключателей	
Расстояние между точками переключения ²⁾	Минимальное расстояние L-SP1 до верхней уплотнительной поверхности: 50 мм [2,0 дюйма] Мин. расстояние между точками переключения: 50 мм [2,0 дюйма], для поплавков с наружным диаметром Ø D = 44 мм [1,7 дюйма], 52 мм [2,0 дюйма] 30 мм [1,2 дюйма], для поплавков с наружным диаметром Ø D = 25 мм [1,0 дюйм], 30 мм [1,2 дюйма] Минимальное расстояние с 3 точками переключения: 80 мм [3,1 дюйма], либо L-SP1 и L-SP2 или L-SP2 и L-SP3	
Коммутируемая мощность		
Поплавки с наружным Ø D = 44 мм [1,7 дюйма] или 52 мм [2,0 дюйма]	Нормально разомкнутый, нормально замкнутый: 230 В перем. тока; 100 ВА; 1 А; макс. 100 Гц 230 В пост. тока; 50 Вт; 0.5 А Перекидной контакт: 230 В перем. тока; 40 ВА; 1 А; макс. 100 Гц 230 В пост. тока; 20 Вт; 0.5 А	250 В перем. тока; 2 А (≥ 50 мА) 60 В пост. тока; 1 А (≥ 50 мА)
Поплавки с наружным Ø D = 25 мм [1,0 дюйм] или 30 мм [1,2 дюйма]	Нормально разомкнутый, нормально замкнутый: 100 В перем. тока; 10 ВА; 0.5 А; макс. 100 Гц 100 В пост. тока; 10 Вт; 0.5 А Перекидной контакт: 100 В перем. тока; 5 ВА; 0.25 А; макс. 100 Гц 100 В пост. тока; 5 Вт; 0.25 А	250 В перем. тока; 2 А (≥ 50 мА) 60 В пост. тока; 1 А (≥ 50 мА)
Погрешность	±3 мм относительно точки переключения, включая гистерезис, невоспроизводимость	<ul style="list-style-type: none"> ■ Биметаллический переключатель: ±5 °C к точности точки переключения, ±20 °C гистерезис ■ Pt100, Pt1000: Класс В по DIN EN 60751
Монтажное положение	Вертикальное ±30°	
Технологическое присоединение	<ul style="list-style-type: none"> ■ G 1/8, монтаж изнутри ³⁾ ■ G 1/4, монтаж изнутри ³⁾ ■ G 3/8, монтаж изнутри ³⁾ ■ G 1/2, монтаж изнутри ³⁾ ■ G 1, монтаж снаружи ■ G 1 1/2, монтаж снаружи ■ G 2, монтаж снаружи ■ Фланец DN 50, форма В по DIN 2527/EN 1092, PN 16, монтаж снаружи 	
Материал		
Части, контактирующие с измеряемой средой	Технологическое присоединение, направляющая трубка: Нержавеющая сталь 316Ti Поплавки: См. таблицу на странице 3	
Части, не контактирующие с измеряемой средой	Корпус: Нержавеющая сталь 316Ti Электрическое подключение: См. таблицу на странице 3	
Диапазон допустимых температур		
Измеряемая среда	-30 ... +80 °C [-22 ... +176 °F] -30 ... +120 °C [-22 ... +248 °F] ⁴⁾ -30 ... +150 °C [-22 ... +302 °F] ⁵⁾	
Окружающая среда	-30 ... +80 °C [-22 ... +176 °F]	
Хранение	-30 ... +80 °C [-22 ... +176 °F]	

1) При температуре измеряемой среды > 80 °C (> 176 °F) точки переключения только с поплавком с наружным диаметром Ø D = 44 мм [1,7 дюйма] или 52 мм [2,0 дюйма]

2) Меньшее минимальное расстояние по запросу

3) Только для варианта с кабельным выводом

4) Кроме материалов оболочки кабеля: ПВХ, полиуретан; кроме поплавка с наружным диаметром Ø D = 25 мм [1,0 дюйм]; кроме клеммной коробки 58 x 64 x 36 мм [2,3 x 2,5 x 1,4 дюйма]

5) Только с материалом оболочки кабеля: силикон или клеммной коробкой 75 x 80 x 57 мм [3,0 x 3,1 x 2,2 дюйма]; кроме поплавка с наружным диаметром Ø D = 25 мм [1,0 дюйм]

Электрическое подключение ¹⁾	Уровень Комбинации точек переключения	Пылевлагозащита по МЭК/EN 60529 ²⁾	Класс защиты	Материал	Длина кабеля
Круглый разъем M12 x 1 (4-контактный)	■ 1 НР/НЗ	IP65	II	■ ТПУ ■ Латунь	-
Кабельный вывод	■ 3 НР/НЗ ■ 3 перекидных (SPDT)	IP67	II	ПВХ	■ 2 м [6,5 фута] ■ 5 м [16,4 фута] кабели другой длины по запросу
Кабельный вывод	■ 3 НР/НЗ ■ 3 перекидных (SPDT)	IP67	II	Полиуретан	
Кабельный вывод	■ 3 НР/НЗ ■ 1 НР/НЗ + 1 перекидных (SPDT)	IP67	II	Силикон	
“Стандартная” клеммная коробка Размеры: 75 x 80 x 57 мм [3,0 x 3,1 x 2,2 дюйма] Под кабель диаметром: 5 ... 10 мм [0,2 ... 0,4 дюйма]	■ 3 НР/НЗ ■ 3 перекидных (SPDT)	IP66	I	■ Алюминий ■ Муфты из полиамида ■ Латунь ■ Нержавеющая сталь	-
“Компактная” клеммная коробка Размеры: 58 x 64 x 36 мм [2,3 x 2,5 x 1,4 дюйма] Под кабель диаметром: 5 ... 10 мм [0,2 ... 0,4 дюйма]	■ 3 НР/НЗ ■ 1 НР/НЗ + 1 перекидных (SPDT)	IP66	I		

Поплавок	Форма	Наружный диаметр Ø D	Высота H	Рабочее давление	Температура измеряемой среды	Плотность	Материал
	Цилиндр ^{3) 6)}	44 мм [1,7 дюйма]	52 мм [2,0 дюйма]	≤ 16 бар [≤ 232 psi]	≤ 150 °C [≤ 302 °F]	≥ 750 кг/м ³ [46,8 lbs/ft ³]	316Ti
	Цилиндр ⁴⁾	30 мм [1,2 дюйма]	36 мм [1,4 дюйма]	≤ 10 бар [≤ 145 psi]	≤ 120 °C [≤ 248 °F]	≥ 850 кг/м ³ [53,1 lbs/ft ³]	316Ti
	Цилиндр ⁴⁾	25 мм [1,0 дюйм]	17 мм [0,7 дюйма]	≤ 16 бар [≤ 232 psi]	≤ 80 °C [≤ 176 °F]	≥ 750 кг/м ³ [46,8 lbs/ft ³]	Buna / NBR
	Сфера ^{5) 6)}	52 мм [2,0 дюйма]	52 мм [2,0 дюйма]	≤ 40 бар [≤ 580 psi]	≤ 150 °C [≤ 302 °F]	≥ 750 кг/м ³ [46,8 lbs/ft ³]	316Ti

1) Версии с защитным проводником по запросу

2) Указанная степень пылевлагозащиты (по МЭК/EN 60529) применима только при подключенных ответных частях разъёма с соответствующей степенью пылевлагозащиты.


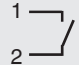
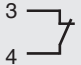
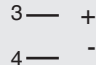
3) Кроме технологического присоединения размером G 1, длина направляющей трубки L ≥ 100 мм [L ≥ 3,94 дюйма]


4) Длина направляющей трубки L ≤ 1,000 мм [L ≤ 39,37 дюйма], точки переключения для измерения уровня макс. 2 НР/НЗ или 1 перекидной (SPDT) контакт

5) Кроме технологического присоединения размером G 1, G 1 ½, длина направляющей трубки L ≥ 100 мм [L ≥ 3,94 дюйма]

6) Кроме технологического присоединения размером G ½

Схема соединений

Круглый разъем M12 x 1 (4-контактный)			
	Уровень	Температура	
	Нормально разомкнутый/нормально замкнутый (НР/НЗ)	Биметаллический переключатель	Платиновый измерительный резистор
	Точка переключения L-SP1	Точка переключения T-SP	Платиновый измерительный резистор
			

Кабельный вывод ¹⁾				
	Уровень		Температура	
	Нормально разомкнутый/нормально замкнутый (НР/НЗ)		Биметаллический переключатель	Платиновый измерительный резистор
	3 точки переключения L-SP1 L-SP2 L-SP3 GN ——— GY ——— BU ——— YE ——— PK ——— RD ———		Точка переключения T-SP WH ——— BN ———	Pt100/Pt1000 WH + BN -
	Перекидной контакт (SPDT)		Биметаллический переключатель	Платиновый измерительный резистор
	3 точки переключения L-SP1 L-SP2 L-SP3 YE ——— BU ——— VT ——— GY ——— RD ——— GYPK ——— PK ——— BK ——— RDBU ———		Точка переключения T-SP WH ——— BN ———	Pt100/Pt1000 WH + BN -

Корпус из алюминия				
"Стандартный"	Уровень		Температура	
	Нормально разомкнутый/нормально замкнутый (НР/НЗ)		Биметаллический переключатель	Платиновый измерительный резистор
	3 точки переключения L-SP1 L-SP2 L-SP3 W1 ——— W4 ——— W7 ——— W2 ——— W5 ——— W8 ———		Точка переключения T-SP1 W10 ——— W11 ———	Pt100/Pt1000 W10 + W11 -
	Перекидной контакт (SPDT)		Биметаллический переключатель	Платиновый измерительный резистор
	2 точки переключения L-SP1 L-SP2 L-SP3 W1 ——— W4 ——— W7 ——— W2 ——— W5 ——— W8 ——— W3 ——— W6 ——— W9 ———		Точка переключения T-SP1 W10 ——— W11 ———	Pt100/Pt1000 W10 + W11 -
"Компактный" ²⁾	Нормально разомкнутый/нормально замкнутый (НР/НЗ)		Биметаллический переключатель	Платиновый измерительный резистор
	1 точка переключения L-SP1 W1 ——— W2 ———		Точка переключения T-SP1 W4 ——— W5 ———	Pt100/Pt1000 W4 + W5 -
	Перекидной контакт (SPDT)		Биметаллический переключатель	Платиновый измерительный резистор
	1 точка переключения L-SP1 W1 ——— W2 ——— W3 ———		Точка переключения T-SP1 W4 ——— W5 ———	Pt100/Pt1000 W4 + W5 -

1) В случае комбинаций различных функций коммутирующего выхода назначение контактов указывается на маркировочной табличке прибора.

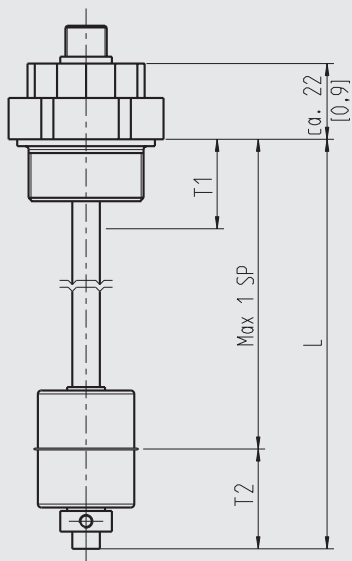
2) В вариантах с 2 или 3 коммутирующими сигнальными выходами по уровню назначение контактов указывается на маркировочной табличке прибора.

Условные обозначения

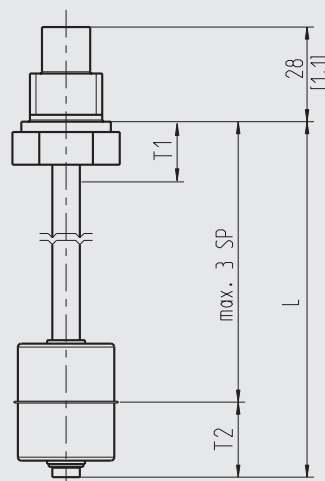
SP1 - SP3	Точки переключения	GY	Серый	VT	Фиолетовый
WH	Белый	PK	Розовый	GYPK	Серый/Розовый
BN	Коричневый	BU	Синий	RDBU	Красный/Синий
GN	Зеленый	RD	Красный		
YE	Желтый	BK	Черный		

Размеры в мм [дюймах]

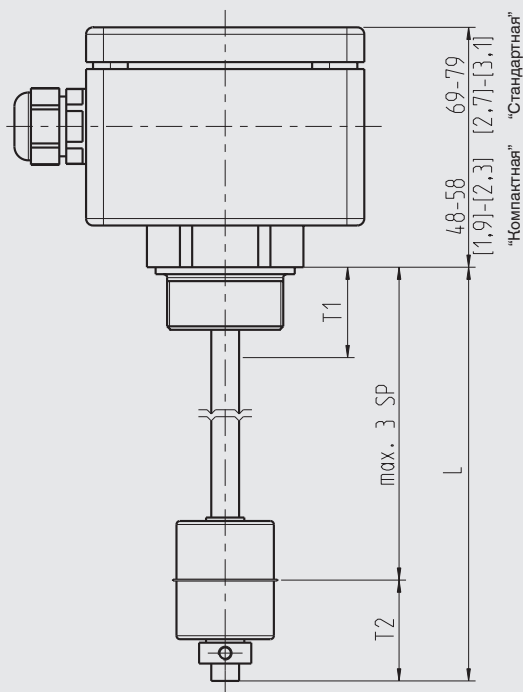
с круглым разъемом M12 x 1



с кабельным выводом



с клеммной коробкой



Условные обозначения

- L Длина направляющей трубки
- M Диапазон измерения
- T1 Зона нечувствительности (от кромки уплотнения)
- T2 Зона нечувствительности (до торца трубы)

Зона нечувствительности T1 в мм [дюймах] (от кромки уплотнения)

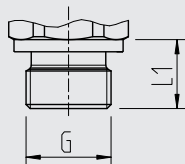
Технологическое присоединение	Наружный диаметр поплавка Ø D			
	Ø 30 мм [1,2 дюйма]	Ø 44 мм [1,7 дюйма]	Ø 52 мм [2,0 дюйма]	Ø 25 мм [1,0 дюйм]
G 1 (снаружи)	35 мм [1,4 дюйма]	-	-	25 мм [1,0 дюйм]
G 1 ½ (снаружи)	35 мм [1,4 дюйма]	45 мм [1,8 дюйма]	-	25 мм [1,0 дюйм]
G 2 (снаружи)	40 мм [1,6 дюйма]	50 мм [2,0 дюйма]	50 мм [2,0 дюйма]	25 мм [1,0 дюйм]
Фланец (снаружи)	20 мм [0,8 дюйма]	30 мм [1,2 дюйма]	30 мм [1,2 дюйма]	5 мм [0,2 дюйма]
G ¼ В (изнутри)	30 мм [1,2 дюйма]	-	-	15 мм [0,6 дюйма]
G ¼ В (изнутри)	35 мм [1,4 дюйма]	40 мм [1,6 дюйма]	40 мм [1,6 дюйма]	20 мм [0,8 дюйма]
G ⅜ В (изнутри)	35 мм [1,4 дюйма]	40 мм [1,6 дюйма]	40 мм [1,6 дюйма]	20 мм [0,8 дюйма]
G ½ В (изнутри)	35 мм [1,4 дюйма]	45 мм [1,8 дюйма]	45 мм [1,8 дюйма]	20 мм [0,8 дюйма]

Зона нечувствительности T2 в мм [дюймах] (до торца трубы)

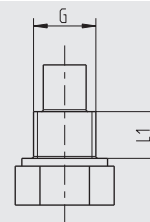
Зона нечувствительности	Наружный диаметр поплавка Ø D			
	Ø 30 мм [1,2 дюйма]	Ø 44 мм [1,7 дюйма]	Ø 52 мм [2,0 дюйма]	Ø 25 мм [1,0 дюйм]
T2	35 мм [1,4 дюйма]	45 мм [1,8 дюйма]	45 мм [1,8 дюйма]	30 мм [1,2 дюйма]

Технологическое присоединение

Монтаж снаружи



Монтаж изнутри

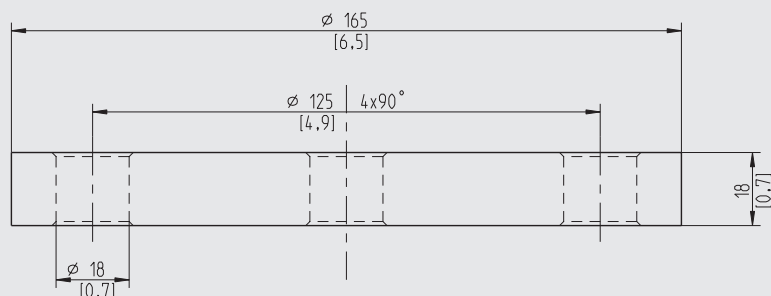


G	L ₁	Размер под ключ
G 1	16 мм [0,63 дюйма]	41 мм [1,6 дюйма]
G 1 ½	18 мм [0,71 дюйма]	30 мм [1,2 дюйма]
G 2	20 мм [0,79 дюйма]	36 мм [1,4 дюйма]

G	L ₁	Размер под ключ
G ⅛ В	12 мм [0,47 дюйма]	14 мм [0,5 дюйма]
G ¼ В	12 мм [0,47 дюйма]	19 мм [0,7 дюйма]
G ⅜ В	12 мм [0,47 дюйма]	22 мм [0,9 дюйма]
G ½ В	14 мм [0,55 дюйма]	27 мм [1,1 дюйма]

Фланец


DN 50, форма В по EN 1092-1 (DIN 2527), PN 16



Аксессуары

Круглый разъем M12 x 1 с литым кабелем					
	Описание	Диапазон температур	Диаметр кабеля	Длина кабеля	Код заказа
	Прямая версия, кабель отрезается до нужной длины, 4-контактный, полиуретановая оболочка кабеля, входит в перечень UL, IP67	-20 ... +80 °C [-4 ... +176 °F]	4,5 мм [0,18 дюйма]	2 м [6,6 фута]	14086880
				5 м [16,4 фута]	14086883
				10 м [32,8 фута]	14086884
	Угловая версия, кабель отрезается до нужной длины, 4-контактный, полиуретановая оболочка кабеля, входит в перечень UL, IP67	-20 ... +80 °C [-4 ... +176 °F]	4,5 мм [0,18 дюйма]	2 м [6,6 фута]	14086889
				5 м [16,4 фута]	14086891
				10 м [32,8 фута]	14086892

Нормативные документы

Логотип	Описание	Страна
	Декларация соответствия EU <ul style="list-style-type: none"> ■ Директива по низковольтному оборудованию ■ Директива RoHS 	Европейский союз

Информация производителя и сертификаты

Логотип	Описание
-	Директива RoHS, Китай

Нормативные документы и сертификаты приведены на веб-сайте

Информация для заказа

Модель / Выходные сигналы уровня и температуры / Функция переключения / Положение переключателя / Электрическое подключение / Технологическое присоединение / Длина направляющей трубки L / Температура измеряемой среды / Поплавков

© 01/2017 WIKA Alexander Wiegand SE & Co. KG, все права защищены.
 Технические характеристики, указанные в данном документе, были актуальны на момент его публикации.
 Компания оставляет за собой право вносить изменения в технические характеристики и материалы своей продукции.

