

玻璃板液位计 LGG 系列

威卡 (WIKA) 数据资料 LM 33.01

应用

- 直接读取液位，连续指示，无需供源
- 定制化及多种材质可选，可应用于广泛的工业领域
- 化工、石化、油气钻探（海上平台）、造船、机械制造、电力、电厂等
- 油气的传热和制冷系统

特性

- 观察方向可旋转（顶底式）
- 过程连接阀标配防泄爆钢球，提高安全性
- 可选标尺，读取液位高度值
- 可选照明装置，提供可视度
- 可选蒸汽伴热管，对介质进行保温
- 材质：不锈钢或碳钢
- 表面可喷塑、喷漆或氮碳共渗



玻璃板液位计 LGG 系列

描述

柯普乐玻璃板液位计是一种利用光传播原理的直读式液位计。根据玻璃的种类可分为反射式和透光式，根据过程连接的位置可分为顶底式和固定式。

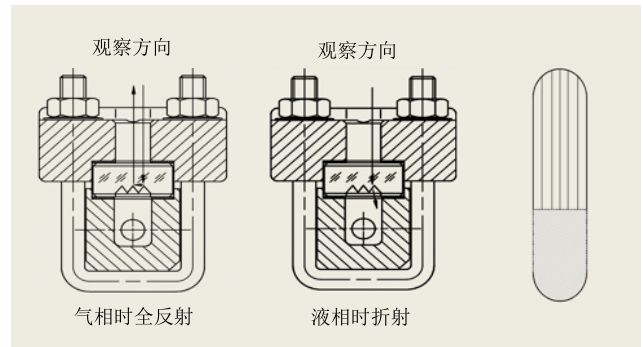
连接阀与过程接口一体式，快关手柄或旋转手轮使阀门开启，罐体内的介质将被等高引入到测量主腔内，光线经反射或透射后进入视线，肉眼观测可获知液位，加装标尺后可读取高度数值。

由于没有磁体和浮子，因此它具有不受介质密度影响的优点，在含有磁场、铁屑的介质中也能正常工作，与磁翻柱式液位计形成相互补充。并且它安装、维护简单，成本较低，有着广泛的应用空间。

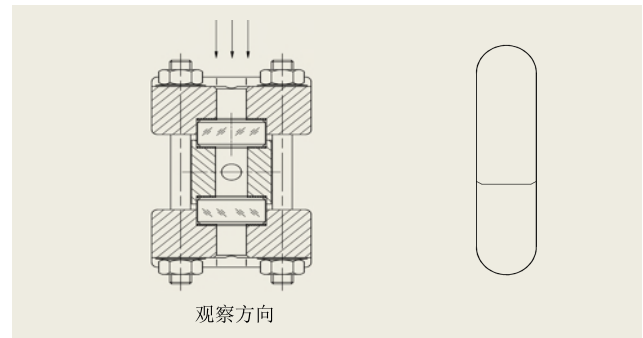
液位计共有3种不同结构可选，顶底式结构的观察面板可自由旋转，固定式则拥有更短的盲区。可视范围根据结构、中心距和段数等参数决定。

工作原理

反射式：入射光由观察方向进入，到达玻璃上的反射槽时部分光线发生反射，另一部分发生折射。气相部分发生全反射，因此呈现亮白色柱状，而液相部分呈现暗黑色柱状。



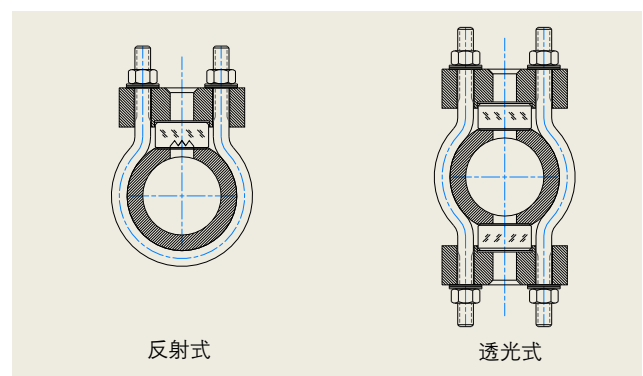
透光式：光线由观察方向的反向射入，穿过两层玻璃与介质后进入视线，可直接观测液相部分，或是液相与气相之间的分界线，分界限为一条直线或是弯月形曲线。



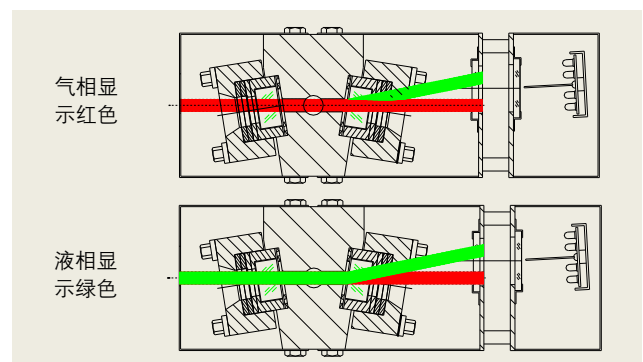
双色显示：双色玻璃板液位计使气相和液相呈现出对比分明的颜色，便于观察。双色显示是改变玻璃的结构及颜色，根据光线的折射、反射和透射原理使气相和液相呈现不同颜色。产品分为反射式及透光式，反射式显示为气相红色，液相为液体本色。当介质为透明时透光式显示为红/绿双色，即气相红色；液相绿色。介质颜色为红色时不适合使用双色玻璃板液位计。

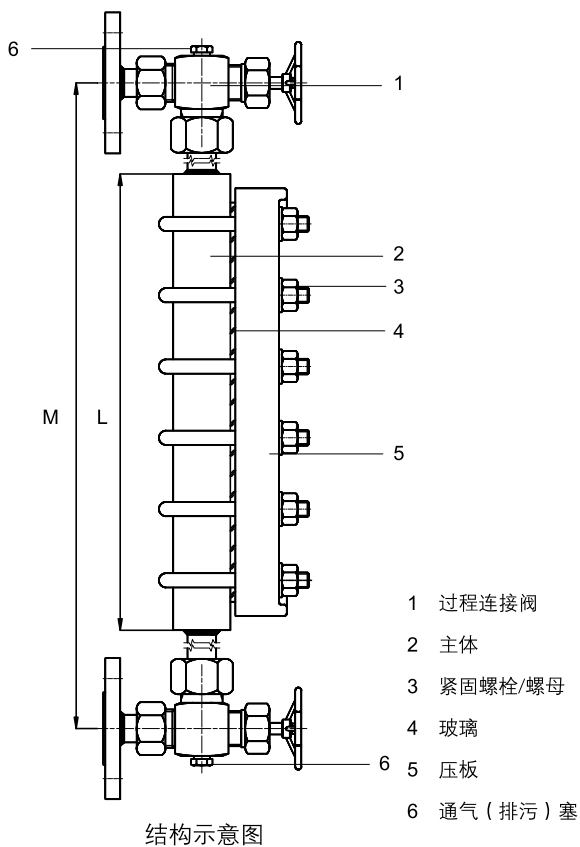


大腔体结构：大室式液位计适用于浓稠、粘性大的液体。这种类型也适用于沸腾液体的测量，当液体的沸点异常低时点，仪表和阀门应进行绝缘，



牛眼式结构：该液位计是由介质对光线产生不同折射的物理特性而显示的气红水绿，气红水绿是由光源发出的光射向液位计腔室。红绿光线射向正前方，气相时则直接观测红光，液相时红光被介质折射至腔室壁，而绿光则通过介质折射至正前方，最终显示汽红水绿。





结构

玻璃板液位计主要由连接阀、主体、压板、玻璃、垫片、与紧固件组成。主体中心贯穿开孔，并通过法兰与阀门连接，做为液体引入的通道。紧固件和压板用于压紧玻璃和垫片，使液位计密封。玻璃作为视窗用于观察主体内的液位。

更多特性

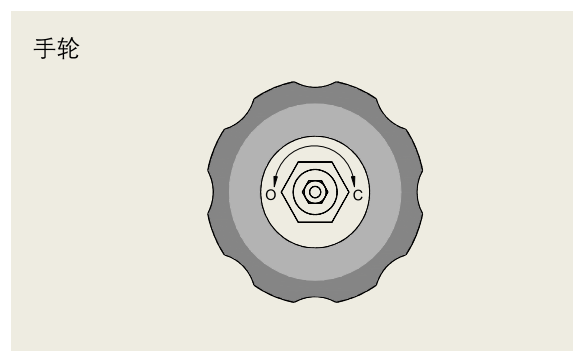
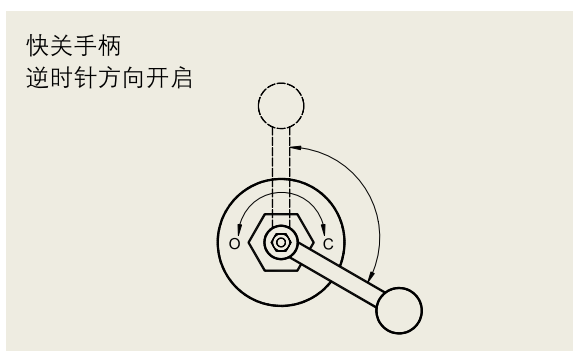
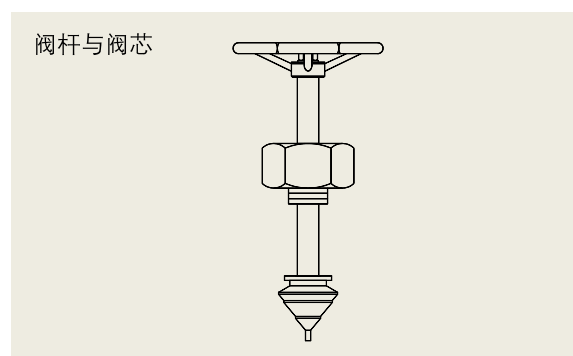
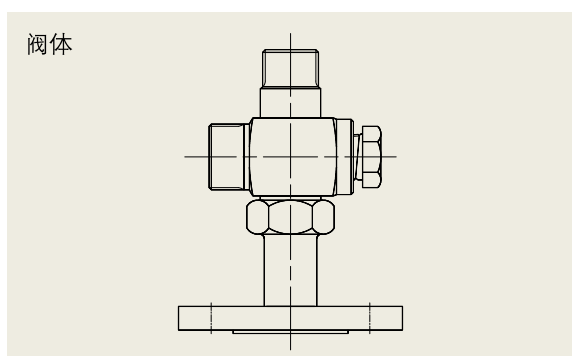
- 多种结构，可实现有盲区、低盲区至零盲区，满足不同需求
- 中心距可根据需求定制 (Max.2000)
- 阀门操作：标配手轮，快关手柄可选

可选项

- 双色显示
- 照明装置
- 蒸汽伴热管
- 防霜视窗

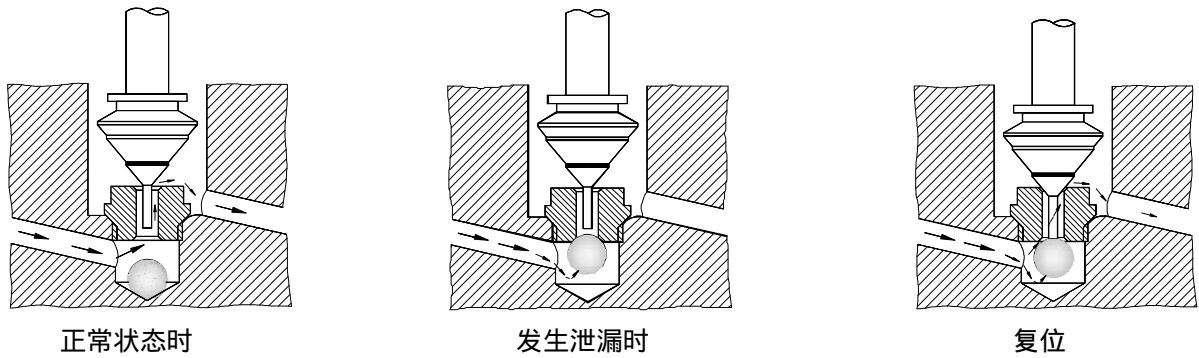
过程连接阀

过程连接阀可关断玻璃板液位计与罐体之间的连接。过程连接阀由阀体与阀芯构成，操作快关手柄或手轮可以打开或关闭阀门，阀门内标配防泄爆钢球以提高安全性。

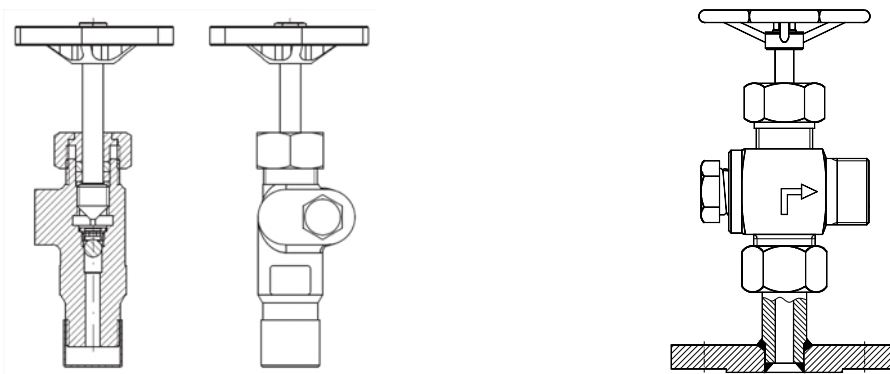


防泄爆钢球

当玻璃、垫片破损或由其他原因引起液位计泄漏时，罐体内的介质会在压力作用下大量外泄，防泄爆钢球可及时切断罐体与液位计的通道，避免泄漏的发生。其原理是：钢球位于阀座下方的凹槽内，在液位计发生泄漏的瞬间，钢球受到液体的冲击被托起而压在阀座上（压力 $\geq 0.3\text{MPa}$ ），阻断流动通道，因此可以减缓液体流失。关闭阀门时，阀芯会将钢球推回到初始位置。



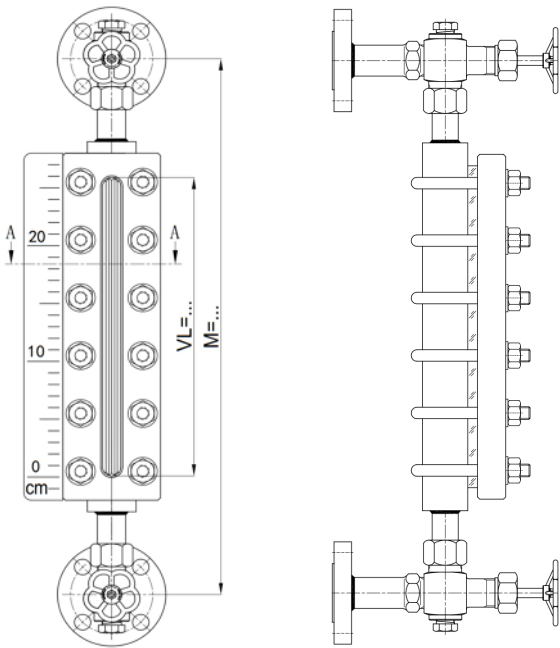
玻璃板液位计 阀门



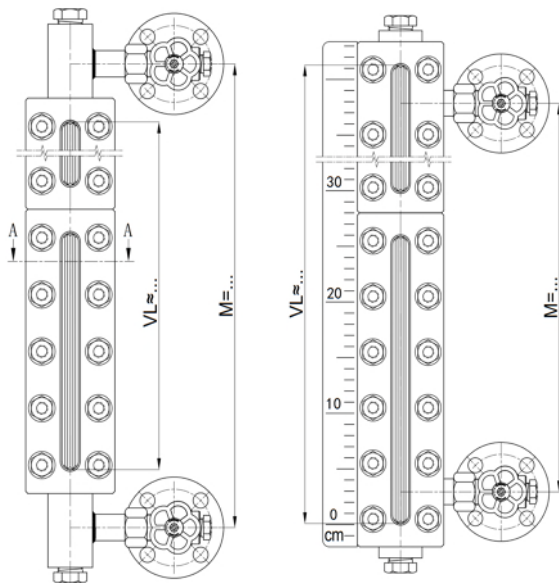
材质	阀体：碳钢A350 LF2 阀杆、阀芯：304不锈钢	阀体：304不锈钢 316L 阀杆、阀芯：304不锈钢316L
工艺	锻制	机加工
最大压力	PN250	PN100
操作	手轮/快关手柄	手轮
安装位置	顶/底	顶/底，或侧侧
与主体连接	螺纹	螺纹
可旋转	是	顶/底连接时可旋转
介质流向	直角偏心	直角
排污	NPT 1/2"	NPT 1/2"
防泄爆钢球	有	有



玻璃板液位计 基本型，反射式 LGG-RE

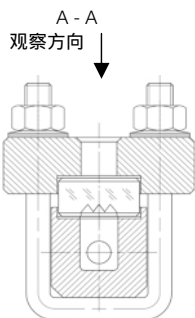


结构 A (顶底式)



结构 B (侧侧式)

结构 C (侧侧式)



参数

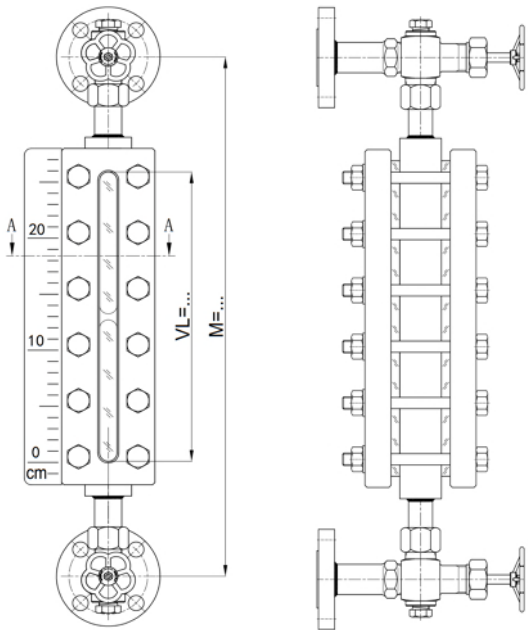
材质	主体：不锈钢 304 或 316L 压板：20 # 或不锈钢304或316 L
尺寸	主体：40 × 40mm 压板：80 × 20mm
玻璃	钢化硼硅玻璃，反射式
段数	1 ~ 7
介质温度	-60 ~ 243
介质压力	最大 4.0MPa
中心距	150mm ~ 2000mm (见表 1)
可视范围	260mm ~ 2060mm (见表 1)
过程连接	法兰：HG/T 20592 DN10 ~ 100, PN6 ~ 100 法兰：HG/T 20615 1/2" ~ 4", class150 ~ 600
钢球关闭压力	≥0.3MPa
通气选项	标配：通气塞 NPT1/2" 可选：通气截止阀 NPT1/2" (F) 通气截止阀 BSP1/2" (F)
排污选项	标配：排污塞 NPT1/2" 可选：排污截止阀 NPT1/2" (F) 排污截止阀 BSP1/2" (F)

表 1：可视范围长度表

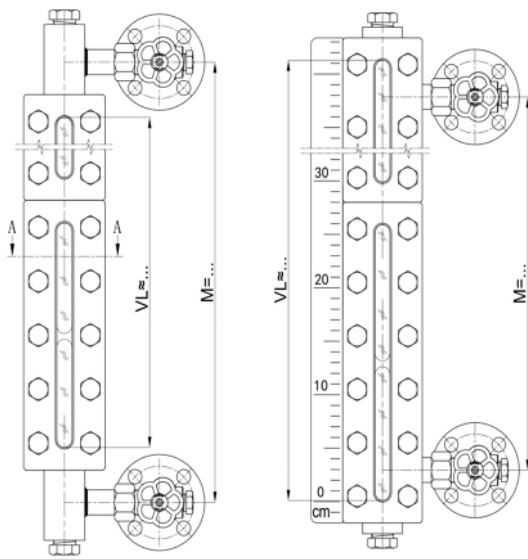
段数	中心距M (mm)			可视范围VL (mm)
	结构A	结构B	结构C*	
1	500~800	251~399	150~250	260
2	800~1100	551~699	400~550	560
3	1100~1400	851~999	700~850	860
4	1400~1700	1151~1299	1000~1150	1160
5	1700~2000	1451~1599	1300~1450	1460
6	2000	1751~1899	1600~1750	1760
7	N/A	N/A	1900~2000	2060

*当客户要求顶底部无盲区时选用，段数加 1

玻璃板液位计 基本型，透光式 LGG-TE



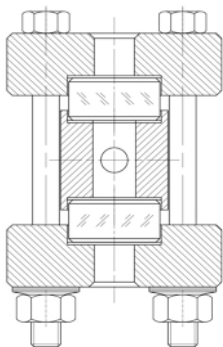
结构 A (顶底式)



结构 B (侧侧式)

结构 C (侧侧式)

A - A
观察方向



参数

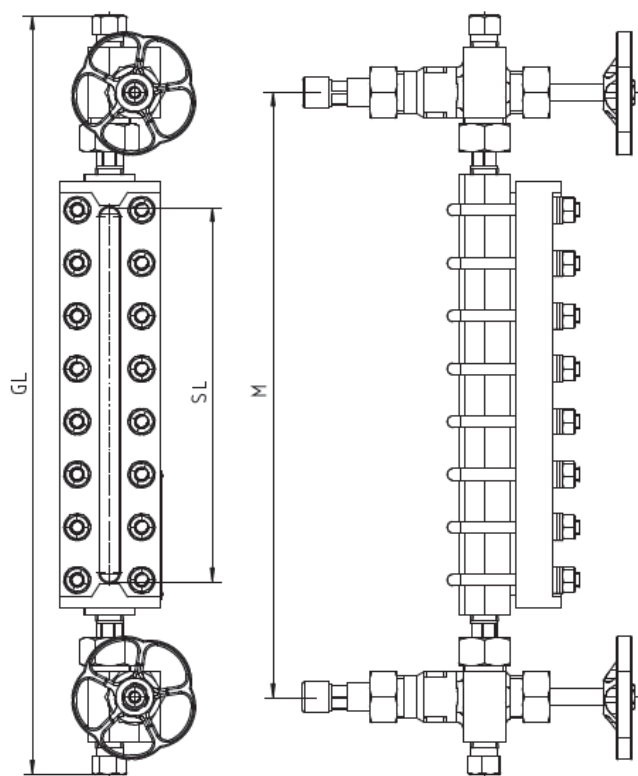
材质	主体：不锈钢 304 或 316L 压板：20 # 或不锈钢304或316 L
尺寸	主体：40 × 40mm 压板：80 × 20mm
玻璃	钢化硼硅玻璃，透光式
段数	1 ~ 7
介质温度	-60 ~ 250
介质压力	最大 6.4MPa
中心距	150mm ~ 2000mm (见表 1)
可视范围	260mm ~ 2060mm (见表 1)
过程连接	法兰：HG/T 20592 DN10 ~ 100, PN6 ~ 100 法兰：HG/T 20615 1/2" ~ 4", class150 ~ 600
钢球关闭压力	0.3MPa
通气选项	标配：通气塞 NPT1/2" 可选：通气截止阀 NPT1/2" (F) 通气截止阀 BSP1/2" (F)
排污选项	标配：排污塞 NPT1/2" 可选：排污截止阀 NPT1/2" (F) 排污截止阀 BSP1/2" (F)

表 1：可视范围长度表

段数	中心距M (mm)			可视范围VL (mm)
	结构A	结构B	结构C*	
1	500~800	251~399	150~250	260
2	800~1100	551~699	400~550	560
3	1100~1400	851~999	700~850	860
4	1400~1700	1151~1299	1000~1150	1160
5	1700~2000	1451~1599	1300~1450	1460
6	2000	1751~1899	1600~1750	1760
7	N/A	N/A	1900~2000	2060

*当客户要求顶底部无盲区时选用，段数加 1

玻璃板液位计 锻制型，反射式 LGG-RP



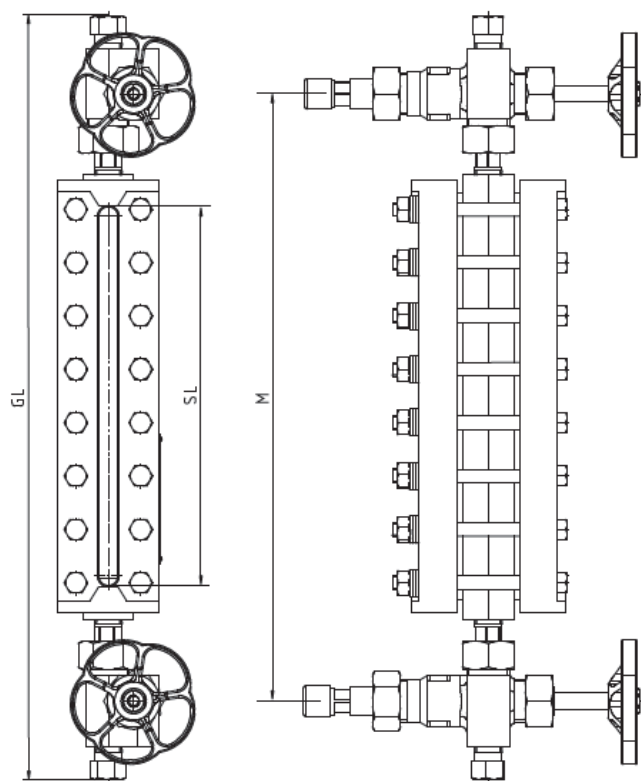
参数

材质	碳钢 A350LF2 表面氮碳共渗
尺寸	主体：40×40mm 锻件 压板：80×30mm 锻件
玻璃	钢化硼硅玻璃，反射式 根据 DIN7081
介质温度	-40 ~ +243 (蒸汽) -40 ~ +280
介质压力	最大 10.0MPa
中心距	M=SL+180mm
过程连接	外螺纹 NPT1/2" ~ 3/4" 焊接端 1/2" ~ 3/4" 法兰：DIN/EN DN10 ~ 50, PN16 ~ 100 法兰：ANSI 1/2" ~ 2", class150 ~ 600
钢球关闭压力	0.3MPa
通气选项	标配：通气塞 NPT1/2" 可选：通气截止阀 NPT1/2" (F) 通气截止阀 BSP1/2" (F)
排污选项	标配：排污塞 NPT1/2" 可选：排污截止阀 NPT1/2" (F) 排污截止阀 BSP1/2" (F)
玻璃尺寸	4号 ~ 9号
可视范围	见表 1

表 1：可视范围长度表

段号	中心距 M mm	可视范围 SL mm
4	348	168
5	378	198
6	408	228
7	438	258
8	478	298
9	498	318

玻璃板液位计 锻制型，透光式 LGG-TP



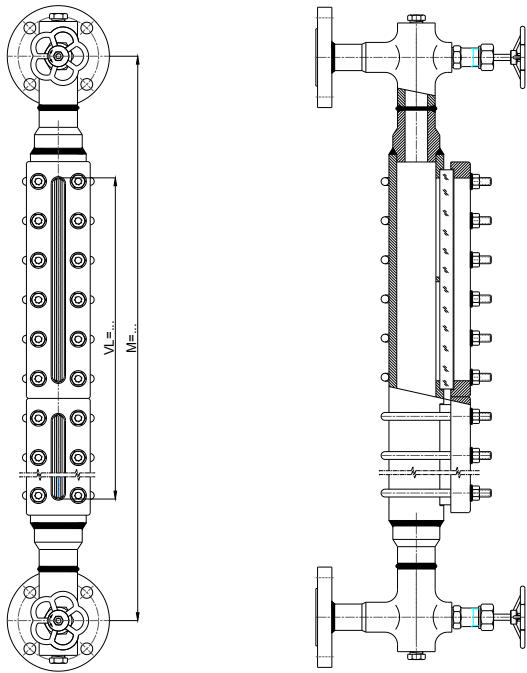
参数

材质	碳钢 A350LF2 表面氮碳共渗
尺寸	主体：40×40mm 锻件 压板：80×30mm 锻件
玻璃	钢化硼硅玻璃，透光式 根据 DIN7081 可选：云母保护
介质温度	-40 ~ +243 (蒸汽，无云母保护) -40 ~ +300 (蒸汽，带云母保护) -40 ~ +300
介质压力	最大 10.0MPa
中心距	M=SL+180mm
过程连接	外螺纹 NPT1/2" ~ 3/4" 焊接端 1/2" ~ 3/4" 法兰：DIN/EN DN10 ~ 50, PN16 ~ 100 法兰：ANSI 1/2" ~ 2", class150 ~ 600
钢球关闭压力	0.3MPa
通气选项	标配：通气塞 NPT1/2" 可选：通气截止阀 NPT1/2"(F) 通气截止阀 BSP1/2"(F)
排污选项	标配：排污塞 NPT1/2" 可选：排污截止阀 NPT1/2"(F) 排污截止阀 BSP1/2"(F)
玻璃尺寸	4号 ~ 9号
可视范围	见表 1

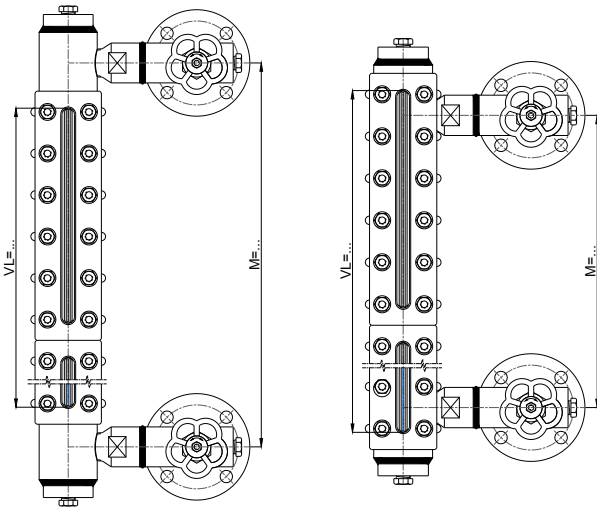
表 1：可视范围长度表

段号	中心距 M mm	可视范围 SL mm
4	348	168
5	378	198
6	408	228
7	438	258
8	478	298
9	498	318

玻璃板液位计 大腔体，反射式 LGG-RL

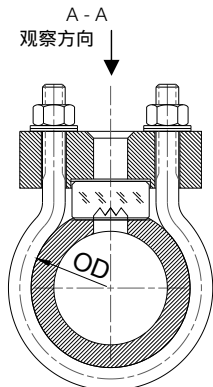


结构 A (顶底式)



结构 B (侧侧式)

结构 C (侧侧式)



参数

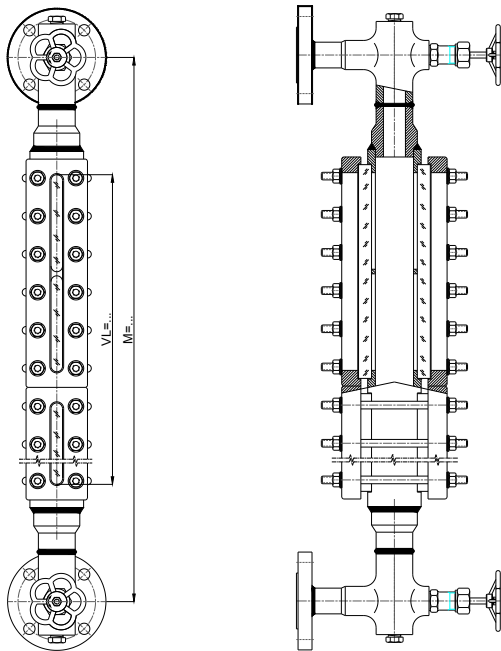
材质	主体：不锈钢 304 或 316L 压板：20 # 或不锈钢304或316 L
尺寸	主体：OD60 ~ 80mm 压板：80 x 20mm
玻璃	钢化硼硅玻璃，反射式
段数	1 ~ 7
介质温度	-40 ~ 243
介质压力	最大 25 bar
中心距	150mm ~ 2000mm (见表 1)
可视范围	260mm ~ 2060mm (见表 1)
过程连接	法兰：HG/T 20592 DN10 ~ 100, PN6 ~ 100 法兰：HG/T 20615 1/2" ~ 4", class150 ~ 600
钢球关闭压力	≥0.3MPa
通气选项	标配：通气塞 NPT1/2" 可选：通气截止阀 NPT1/2" (F) 通气截止阀 BSP1/2" (F)
排污选项	标配：排污塞 NPT1/2" 可选：排污截止阀 NPT1/2" (F) 排污截止阀 BSP1/2" (F)

表 1：可视范围长度表

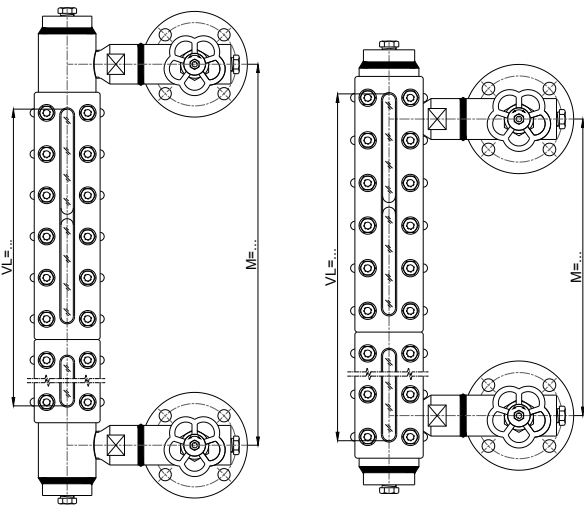
段数	中心距M (mm)			可视范围VL (mm)
	结构A	结构B	结构C*	
1	500~800	251~399	150~250	260
2	800~1100	551~699	400~550	560
3	1100~1400	851~999	700~850	860
4	1400~1700	1151~1299	1000~1150	1160
5	1700~2000	1451~1599	1300~1450	1460
6	2000	1751~1899	1600~1750	1760
7	N/A	N/A	1900~2000	2060

*当客户要求顶部无盲区时选用，段数加 1

玻璃板液位计 大腔体，透光式 LGG-TL

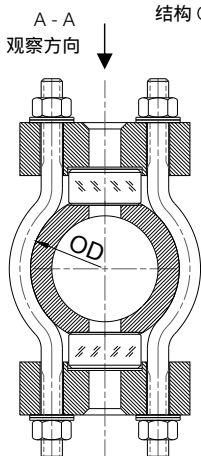


结构 A (顶底式)



结构 B (侧侧式)

结构 C (侧侧式)



参数	
材质	主体：不锈钢 304 或 316L 压板：20 # 或不锈钢304或316 L
尺寸	主体：OD60 ~ 80mm 压板：80 × 20mm
玻璃	钢化硼硅玻璃，透光式
段数	1 ~ 7
介质温度	-40 ~ 250
介质压力	最大 25 bar
中心距	150mm ~ 2000mm (见表 1)
可视范围	260mm ~ 2060mm (见表 1)
过程连接	法兰：HG/T 20592 DN10 ~ 100, PN6 ~ 100 法兰：HG/T 20615 1/2" ~ 4", class150 ~ 600
钢球关闭压力	0.3MPa
通气选项	标配：通气塞 NPT1/2" 可选：通气截止阀 NPT1/2" (F) 通气截止阀 BSP1/2" (F)

排污选项	标配：排污塞 NPT1/2" 可选：排污截止阀 NPT1/2" (F) 排污截止阀 BSP1/2" (F)
------	---

表 1：可视范围长度表

段数	中心距M (mm)			可视范围VL (mm)
	结构A	结构B	结构C*	
1	500~800	251~399	150~250	260
2	800~1100	551~699	400~550	560
3	1100~1400	851~999	700~850	860
4	1400~1700	1151~1299	1000~1150	1160
5	1700~2000	1451~1599	1300~1450	1460
6	2000	1751~1899	1600~1750	1760
7	N/A	N/A	1900~2000	2060

*当客户要求顶部无盲区时选用，段数加 1

玻璃板液位计 双色，牛眼式 LGG-BE



参数

安装方向	左侧或右侧
材质	碳钢 A 105 或不锈钢 304 或 316L
玻璃	钢化铝硅酸盐玻璃
段数	1 ~ 25
介质温度	最大 345
介质压力	最大 160 bar
中心距	200mm ~ 2000mm
可视范围	454mm (以 7 孔为例) 具体由视窗排布间距而定
过程连接	法兰: HG/T 20592 DN20 ~ 50, ≥PN100 法兰: HG/T 20615 3/4" ~ 2", ≥Class600LB

钢球关闭压力 ≥0.3MPa

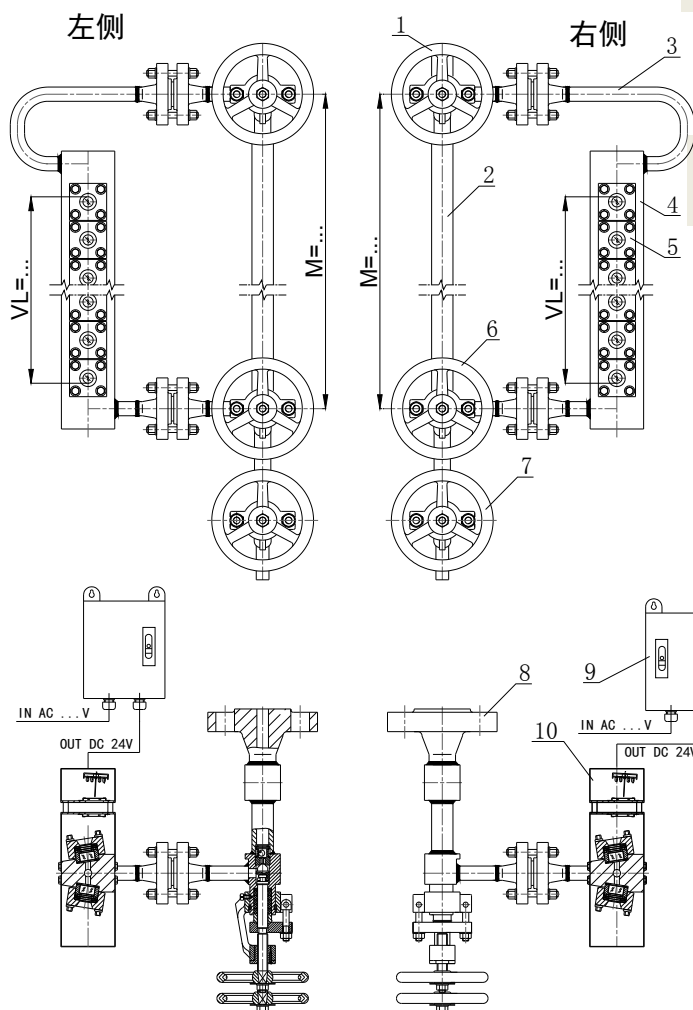
通气选项	标配: 通气塞 NPT1/2" 可选: 通气截止阀 NPT1/2" (F) 通气截止阀 BSP1/2" (F)
------	---

排污选项	标配: 排污塞 NPT1/2" 可选: 排污截止阀 NPT1/2" (F) 排污截止阀 BSP1/2" (F)
------	---

照明装置	LED IP65
------	-------------

*以连接法兰为中心，视窗在左边称为左侧，在右边称为右侧。

*其它要求信息请咨询工厂。



10	照明
9	电源
8	连接法兰
7	排污阀
6	液相考克阀
5	压板
4	腔体
3	膨胀回路管
2	平衡管
1	气相考克阀
序号	名称

玻璃板液位计

型号代码说明

代码

1		基本型号				
	LGG	玻璃板液位计				
2		1# 键 类型				
.....	R	反射式, 压板型	3# 键	段数	4# 键	玻璃规格
	T	透光式, 双压板型	...	例: 2=2段	...	例: 7=玻璃规格: 280mm
	RB	扣板型			/无	牛眼式及玻璃式管省略
	RW	反射式, 焊接型				
	TW	透光式, 焊接型				
	TUB	玻璃管式				
	BE	牛眼式				
		2# 键 安装结构/观察方向			4# 键 附加选项	
	P	顶底/可旋转			/MS	带云母片保护(仅透光式、单色玻璃)
	F	侧侧/固定式			/KS	带PCTFE保护
	PL	大腔体顶底结构			/D	双色显示
	FL	大腔体侧侧结构				
3		工艺接口				
.../.../...	.. /	法兰 1# 键 = 通径	./ ./	2# 键 = 耐压等级	./.	3# 键 = 密封面类型
		HG/T 20592 DN10 ~ DN100		PN6 ~ PN 100		标准型 可选项
		HG/T 20615 1/2" ~ 4"		Class150 ~ Class 600		RF型 FF, M/F, T/G
		ANSI 1/2" ~ 4"		Class 150 ~ Class 600		RF型 FF, M/F, T/G
		EN DN10 ~ DN100		PN6 ~ PN 100		RF型 FF, M/F, T/G
	NPTN...	NPT 外螺纹				B1 型 A, E/F, C/D
	NPTM...	NPT 内螺纹	.."	1# 键 = 螺纹尺寸 1/2" ~ 3/4"		
	GN...	BSP 外螺纹				
	GM...	BSP 内螺纹				
	S...X...	焊接端 (外径×壁厚)				
4		1# 键 = 连接阀类型				
.../.../...	Z	针型阀	P	塞 1/2"NPT (标配)	F	法兰
	X	其他要求, 附文字描述	D	截止阀 1/2"NPT (F)	X	其他要求, 附文字描述
			DB	截止阀 1/2"BSP (F)		
5		中心距				
..	M..	两工艺接口间的距离 (单位: mm)				
6		1# 键 = 接液部件材质				
.../...	CS	碳钢	CS	碳钢		
	S	不锈钢 304	S	不锈钢 304		
	L	不锈钢 316L	L	不锈钢 316L		
	X	其他材质, 附文字描述	X	其他材质, 附文字描述		
7		附件				
.../...	SAC	带刻度铝标尺, 厘米单位	P	防霜板		
	SAM	带刻度铝标尺, 毫米单位	ST	蒸汽伴热管		
	SVC	带刻度不锈钢标尺, 厘米单位	E	电加热		
	SVM	带刻度不锈钢标尺, 毫米单位	L	照明装置		
			I	保温套		

订购实例

代码	基本类型	形式及段数	工艺接口	阀门类型	中心距	材质	附件
	1	2	3	4	5	6	7
	LGG	- RP27	- 1/2" /150/RF	- Z/P/P	- M840	- S/CS	- SAC

订购信息

型号 / 防爆保护 / 更多认证和证书 / 传感器 / 准确度等级, 传感器适用范围 / 连接外壳 / 电缆入口 / 变送器 / 与颈管之间的连接 / 保护管 / 保护管直径 / 过程连接 / 保护管材料 / 插入长度 / 颈长 / 证书 / 选件

© 2014 WIKA Alexander Wiegand SE & Co. KG, 版权所有 本文档中列出的规格仅代表本文档出版时产品的工程状态。 我们保留修改产品规格和材料的权利。



威卡自动化仪表 (苏州) 有限公司
威卡国际贸易 (上海) 有限公司
电话: (+86) 400 928 9600
传真: (+86) 512 68780300
邮箱: 400@wikachina.com
www.wika.cn