

Régulateur de niveau opto-électronique et amplificateur de commutation Pour l'industrie du process Types OLS-2, OSA-SC

Fiche technique WIKA LM 31.07



Pour plus d'agréments,
voir page 3



Applications

- Applications cryogéniques (gaz liquide)
- Industries chimiques, industries pétrochimiques, gaz naturel, offshore,
- Construction navale, construction de machines, unités de réfrigération
- Equipements générateurs d'énergie, centrales d'énergie
- Production d'eau potable et eau de process

Particularités

- Plages de température de -269 ... +400 °C [-452 ... +752 °F]
- Versions pour plages de pression allant du vide jusqu'à 500 bar [7.252 psi]
- Versions spéciales : pression élevée, mesure d'interface
- Versions pour zones explosives
- Le traitement des signaux s'effectue en utilisant un amplificateur de commutation séparé type OSA-SC

Description

Le régulateur de niveau opto-électronique type OLS-2 permet la détection de seuils de niveau dans des liquides. Le type OLS-2 fonctionne en toute indépendance par rapport aux caractéristiques physiques telles que l'indice de réfraction, la couleur, la densité, la constante diélectrique et la conductivité. La mesure du changement de niveau peut également être effectuée dans de petits volumes.

Le régulateur de niveau limite type OLS-2 est composé d'une LED infrarouge et d'un photo-transistor. La lumière de la LED est dirigée dans un prisme. Tant que l'extrémité du capteur est dans la phase gazeuse, la lumière est réfléchiée à l'intérieur du prisme et revient vers le récepteur. Lorsque le niveau de liquide monte dans la cuve et immerge environ les 2/3 de l'extrémité en verre, le rayon de lumière infrarouge allant vers le liquide est interrompu et seule une petite portion atteint le récepteur.



Figure de gauche : régulateur de niveau opto-électronique type OLS-2

Figure de droite : amplificateur de commutation type OSA-SC avec fonction Bluetooth®

La différence est évaluée par l'électronique et déclenche une opération de commutation.

Ces instruments sont très robustes et conçus pour des conditions de fonctionnement difficiles. La position de montage peut être adaptée si besoin. Le type OLS-2 peut donc être installé à partir du dessus, du dessous, verticalement, horizontalement, horizontalement ou sur un angle.

Le câble vers l'amplificateur de commutation type OSA-SC ne nécessite aucun blindage, ce qui permet un câblage facile et économique. Le changement du sens de l'alarme, la sensibilité du seuil de commutation ainsi qu'une temporisation supérieure à 8 secondes peuvent être transférés facilement à l'amplificateur de commutation OSA-SC via une application Bluetooth® et modifiés individuellement.

Spécifications

Détecteur de niveau opto-électronique Type OLS-2A, OLS-2AI

Spécifications		
Longueur de mesure (point de seuil) ML	<ul style="list-style-type: none">■ 25 mm [0,98 in]■ Avec extension du guide de lumière 35 ... 960 mm [1,38 ... 37,80 in]	
Longueur utile IL	29 mm [1,14 in] (ML + 4 mm [0,16 in])	
Température du fluide	Version standard sans élément de refroidissement	-65 ... +250 °C [-85 ... +482 °F]
	Version haute/basse température avec élément de refroidissement	-269 ... +400 °C [-452 ... +752 °F]
Température ambiante	-55 ... +80 °C [-67 ... +176 °F]	
Température de stockage	-20 ... +80 °C [-4 ... +176 °F]	
Plage de pression	-1 ... +500 bar [-14,50 ... +7.252 psi] en fonction du rapport p/T (affectation pression/température)	
Type de mesure	<ul style="list-style-type: none">■ Mesure de niveau avec extrémité en verre en forme de V■ Couche d'interface avec extrémité en verre en forme de U	
Raccord process		
Fileté	<ul style="list-style-type: none">■ Filetage extérieur G ½■ Filetage extérieur ½ NPT	
Raccord process, bride	<ul style="list-style-type: none">■ ½" ... 2" selon ASME B16.5■ DN20 ... DN50 selon DIN EN 1092-1	
Guide de lumière	<ul style="list-style-type: none">■ Verre à noyau revêtu (ML : max. 900 mm [35,43 in])■ Quartz fondu (ML : max. 200 mm [7,87 in])■ Verre saphir (ML : max. 60 mm [2,36 in])	
Position de montage	Comme requis	
Précision de mesure	±0,5 mm [± 0,02 in]	
Répétitivité	±0,1 mm [± 0,04 in]	
Source de lumière	Lumière IR 930 nm	
Protection du guide de lumière	Boîtier de protection EN métal avec fentes latérales	
Lumière ambiante	Maximum 100 Lux	
Matériau		
Boîtier	Acier inox 1.4571	
Guide de lumière (en contact avec le fluide)	<ul style="list-style-type: none">■ Acier inox 1.4571■ Hastelloy	
	Autres matériaux sur demande	
Presse-étoupe	M20 x 1,5	
Borne de raccordement		
Point de terminaison	Raccordement SMD PCB 4 plots	
Conducteur à fil simple/fil fin	0,5 ... 1,5 mm ² / 20 ... 16 AWG	
Conducteur à fil fin avec embout avec/sans collerette plastique	0,5 ... 0,75 mm ²	
Indice de protection selon CEI/EN 60529	<ul style="list-style-type: none">■ IP66■ IP68	

Amplificateur de commutation compatible Bluetooth pour régulateurs de niveau opto-électroniques

Type OSA-SC, OSA-SCI

Spécifications	
Température ambiante	-20 ... +60 °C [-4 ... +140 °F]
Température de stockage	-20 ... +60 °C [-4 ... +140 °F]
Alimentation auxiliaire	12 ... 30 VDC, protection contre l'inversion de polarité
Sortie	Contact inverseur (SPDT)
Section maximale de connexion	2,5 mm ²
Longueur de câble maximale	175 ... 600 m [574,1 ... 1.968,5 ft] (pour 0,5 ... 1,5 mm ²)
Indice de protection selon CEI/EN 60529	IP20
Dimensions	29 x 130 x 127 mm [1,14 x 5,12 x 5 in] (L x l x H)
Installation	Sur rail DIN 35 mm selon EN 60715:2015

Général	
Fonctions	<ul style="list-style-type: none"> ■ Possibilité de sélectionner le sens de l'alarme pour une alarme haute ou basse ■ Temporisation de reprise et temporisation à la désactivation pour relais de signal réglable jusqu'à environ 8 secondes
Surveillance	<ul style="list-style-type: none"> ■ Rupture de fil circuit de signal ■ Court-circuit circuit de signal ■ Alimentation auxiliaire interne, mode dégradé ■ LED d'état verte pour surveillance de la puissance auxiliaire ■ LED d'état jaune pour surveillance de l'alarme (relais commuté)



Amplificateur de commutation

Type	Numéro d'article
OSA-SC (version standard)	14602554
OSA-SCI (version Ex i)	14602553

Agréments

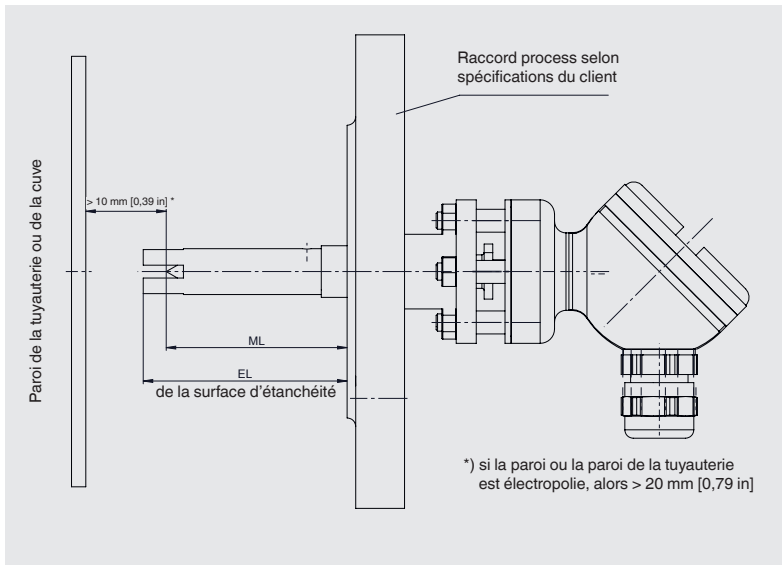
Logo	Description	Région
	Déclaration de conformité UE	Union européenne
	Directive CEM EN 61326 émissions (groupe 1, classe B) et immunité (environnements industriels)	
	UKCA	Royaume-Uni
	Réglementation sur la compatibilité électromagnétique	

Agréments en option

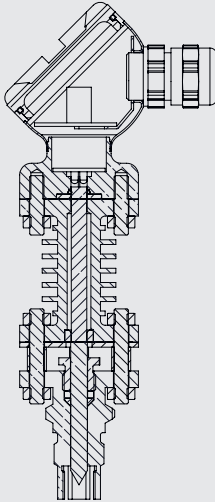
Logo	Description	Région
	Déclaration de conformité UE	Union européenne
	Directive ATEX Zones explosives - Ex i Zone 1 pour installation dans zone 0 gaz II 1/2G Ex ib IIC T6 ... T1 Ga/Gb Zone 21 poussière II 2D Ex ib IIIC T85 ... T400 °C Db	
	IECEx	International
	Zones explosives - Ex i Zone 1 pour installation dans zone 0 gaz Ex ib IIC T6 ... T1 Ga/Gb Zone 21 poussière Ex ib IIIC T85 ... T400 °C Db	

→ Pour les agréments et certificats, voir site Internet

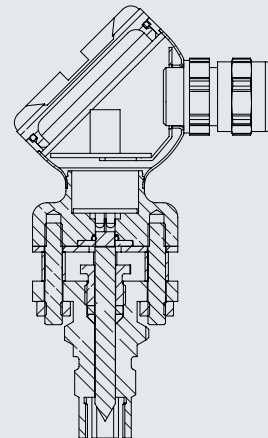
Vue générale des versions



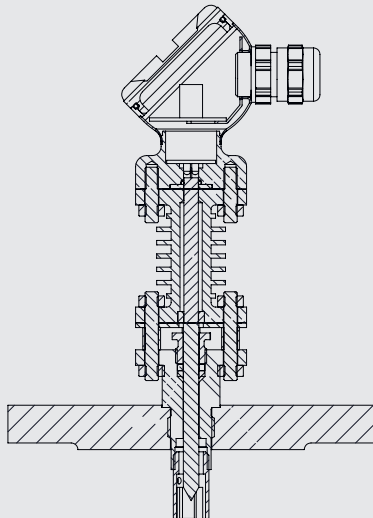
Raccord fileté avec élément de refroidissement



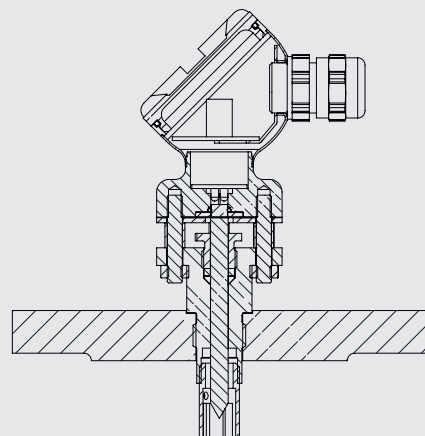
Raccord fileté sans élément de refroidissement



Version bride avec élément de refroidissement

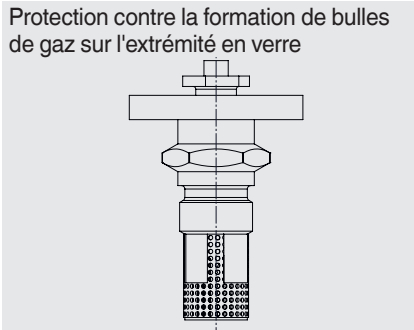


Version bride sans élément de refroidissement



Version avec tamis

Protection contre la formation de bulles de gaz sur l'extrémité en verre



Version pour couche d'interface

Extrémité en verre ouverte, en forme de U

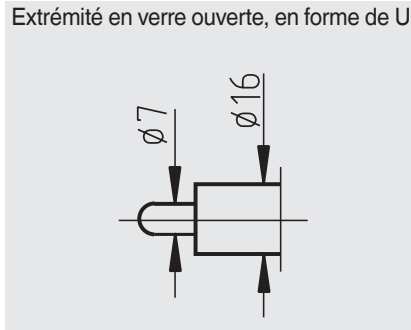
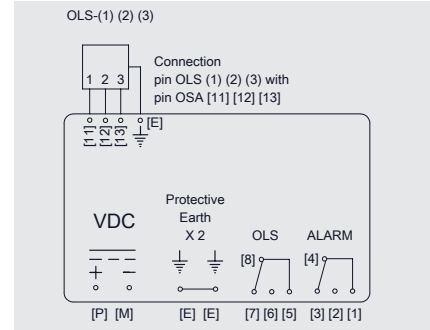


Schéma de raccordement électrique



Application pour configuration Bluetooth®

Au moyen de l'application, l'unité d'amplification de niveau (OSA-SC, OSA-SCI) peut être aisément reliée à un smartphone par Bluetooth® Low Energy (BLE).

Pour appeler la configuration, procéder comme suit :

Démarrer l'application sur le terminal (par ex. smartphone) et établir une connexion sans fil par Bluetooth®.

Appuyer sur le bouton "SetEasy" situé à l'avant de l'amplificateur de commutation pendant 3 secondes.

Un message apparaît sur le smartphone indiquant que le système bascule du mode mesure au mode configuration.

En plus de la représentation graphique de l'état de commutation, le statut de l'instrument et sa température s'affichent également.

La description de l'instrument, le numéro TAG, le sens de commutation et le délai de commutation (0 ... 8 secondes) peuvent être facilement configurés au moyen de l'application.



Pour les smartphones sous iOS, l'application est disponible dans l'Apple Store via le lien ci-dessous.

[Télécharger ici](#)



Pour les smartphones sous Android, l'application est disponible dans le Play Store via le lien ci-dessous.

[Télécharger ici](#)



Editeur : A puissance 3 mesure industrielle

Informations de commande

Pour la commande, l'indication du code article suffit.

Alternative :

Commutateur de niveau : Type / Raccord process / Type de mesure / Longueur de mesure (point de seuil) ML / Spécifications de process (température de fonctionnement et pression) / Matériau / Matériau du guide de lumière / Tamis

Amplificateur de commutation : Type / Boîtier / Alimentation auxiliaire

© 05/2023 WIKA Alexander Wiegand SE & Co. KG, tous droits réservés.
Les spécifications mentionnées ci-dessus correspondent à l'état actuel de la technologie au moment de l'édition du document.
Nous nous réservons le droit de modifier les spécifications et matériaux.

