

Contact à flotteur

Pour montage horizontal, version miniature

Type HLS-M

Fiche technique WIKA LM 30.06

Applications

- Surveillance de niveau et indication de niveau de liquides
- Détection de niveau sur presque tous les liquides
- Commande de pompe et de niveau
- Signalisation d'alarme
- Protection contre la marche à vide et protection antidébordement

Particularités

- Montage latéral dans la cuve
- Limites d'utilisation :
 - Température d'utilisation : $T = -40 \dots +120 \text{ °C}$
 - Pression de service : $P = 5 \text{ bar}$
 - Masse volumique limite : $\rho \geq 800 \text{ kg/m}^3$
- Versions acier inox et plastique
- Montage très peu encombrant
- Détecteur de taille réduite, composé d'une seule pièce



Figure du haut : Version plastique, type HLS-M11
Figure du bas : Version acier inox, type HLS-M22

Description

Grâce à son exécution compacte, le contact à flotteur pour montage horizontal type HLS-M en version miniature convient de manière idéale pour une utilisation dans de petites cuves pour indiquer les niveaux minimum et maximum.

Le flotteur est fixé à un levier à rotation et se déplace avec le niveau du fluide à mesurer. Au moyen d'un aimant permanent, lorsqu'un point de seuil prédéfini est atteint, un contact reed avec protection de contact à gaz inerte est actionné.

Basée sur l'utilisation d'un aimant et d'un contact reed, la commutation se fait sans contact, sans usure et ne nécessite aucune alimentation électrique. Les contacts sont libres de potentiel.

La fonction de commutation se réfère à un niveau de liquide montant : utilisation standard comme contact normalement ouvert (peut être utilisé comme contact normalement fermé par une rotation de 180°).

Le contact à flotteur est simple à installer et sans entretien, les coûts d'installation, de mise en service et de fonctionnement sont par conséquent très faibles.

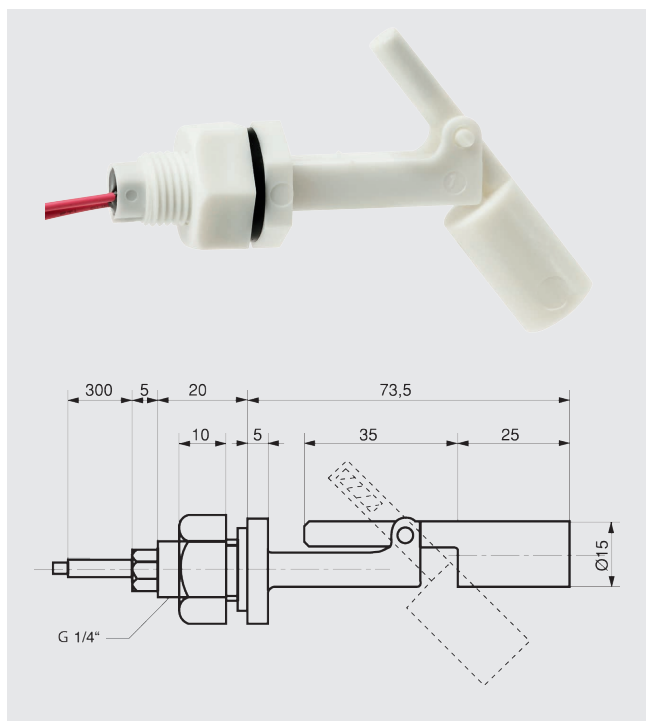
Vue générale de l'appareil

Type de contact à flotteur	Description	Installation	Raccordement électrique
HLS-M11	Version plastique	Depuis l'intérieur	Câble
HLS-M12	Version plastique	Depuis l'extérieur	Câble
HLS-M21	Version acier inox	Depuis l'intérieur	Câble
HLS-M22	Version acier inox	Depuis l'extérieur	Câble
HSL-M23	Version acier inox	Depuis l'extérieur	Connecteur

Agréments

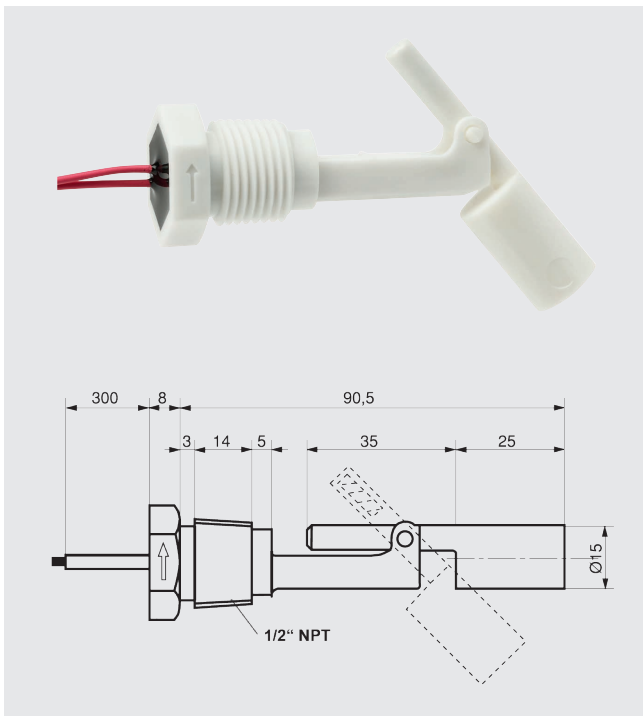
Logo	Description	Pays
CE	Déclaration de conformité CE Directive RoHS	Union européenne

Version plastique, pour montage depuis l'intérieur, sortie câble Type HLS-M11



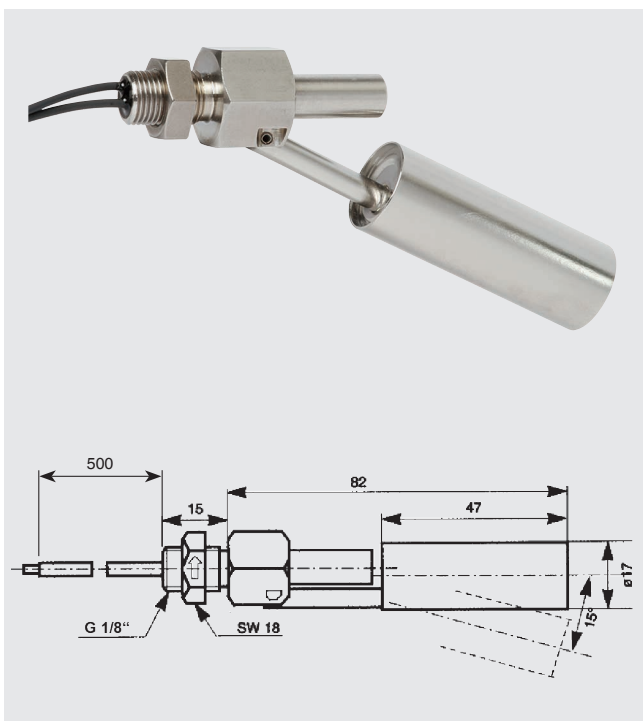
Spécifications	
Pouvoir de coupure	< 25 VAC ; 25 VA ; 0,5 A < 60 VDC ; 25 W ; 0,5 A
Contact normalement ouvert (peut être utilisé comme contact normalement fermé par rotation de 180°)	Attention : fonctionnement seulement à très basse tension de sécurité, par exemple avec relais de protection de contact
Position de montage	Horizontale
Masse volumique limite	≥ 800 kg/m ³
Température du fluide	-10 ... +80 °C
Indice de protection	IP65
Pression de service maximale	1 bar
Matériau	Polypropylène
Raccord process	Filetage mâle G 1/4"
Installation	Pour montage dans la cuve depuis l'intérieur
Flotteur	Diamètre extérieur 15 mm Longueur 25 mm
Raccordement électrique	Raccordement électrique Fils torsadés en PVC, 2 x 0,5 mm ² Longueur du câble 0,3 m
Code article	117612

Version plastique, pour montage depuis l'extérieur, sortie câble Type HLS-M12



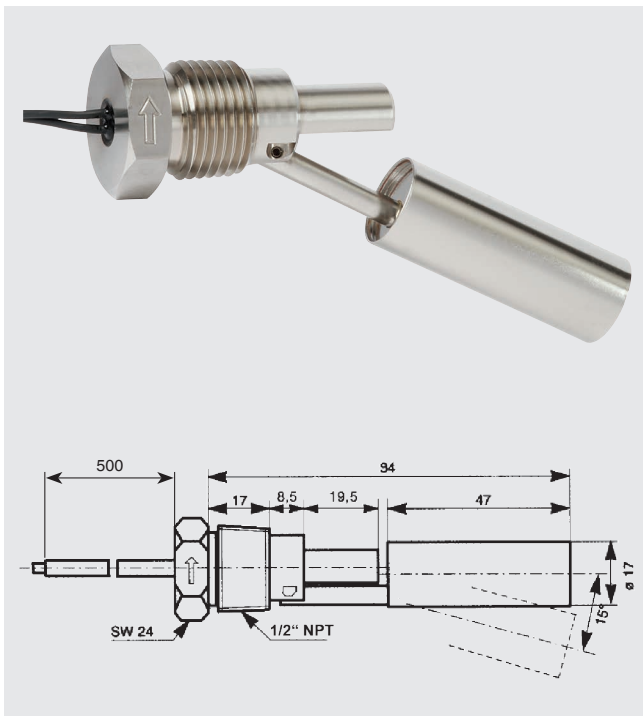
Spécifications	
Pouvoir de coupure Contact normalement ouvert (peut être utilisé comme contact normalement fermé par rotation de 180°)	< 25 VAC ; 25 VA ; 0,5 A < 60 VDC ; 25 W ; 0,5 A Attention : fonctionnement seulement à très basse tension de sécurité, par exemple avec relais de protection de contact
Position de montage	Horizontale
Masse volumique limite	$\geq 800 \text{ kg/m}^3$
Température du fluide	-10 ... +80 °C
Indice de protection	IP65
Pression de service maximale	1 bar
Matériau	Polypropylène
Raccord process	Filetage mâle 1/2" NPT
Installation	Pour montage dans la cuve depuis l'extérieur
Flotteur	Diamètre extérieur 15 mm Longueur 25 mm
Raccordement électrique	Raccordement électrique Fils torsadés en PVC, 2 x 0,5 mm ² Longueur du câble 0,3 m
Code article	118329

Version acier inox, pour montage depuis l'intérieur, sortie câble Type HLS-M21



Spécifications	
Pouvoir de coupure Contact normalement ouvert (peut être utilisé comme contact normalement fermé par rotation de 180°)	< 50 VAC ; 25 VA ; 0,5 A < 75 VDC ; 25 W ; 0,5 A Attention : fonctionnement seulement à très basse tension de sécurité, par exemple avec relais de protection de contact
Position de montage	Horizontale
Masse volumique limite	$\geq 800 \text{ kg/m}^3$
Température du fluide	-40 ... +120 °C
Indice de protection	IP65
Pression de service maximale	5 bar
Matériau	Acier inox 1.4301
Raccord process	Filetage mâle G 1/8"
Installation	Pour montage dans la cuve depuis l'intérieur
Flotteur	Diamètre extérieur 17 mm Longueur 47 mm
Raccordement électrique	Raccordement électrique Fils torsadés en PVC, 2 x 0,5 mm ² Longueur du câble 0,5 m
Code article	118330

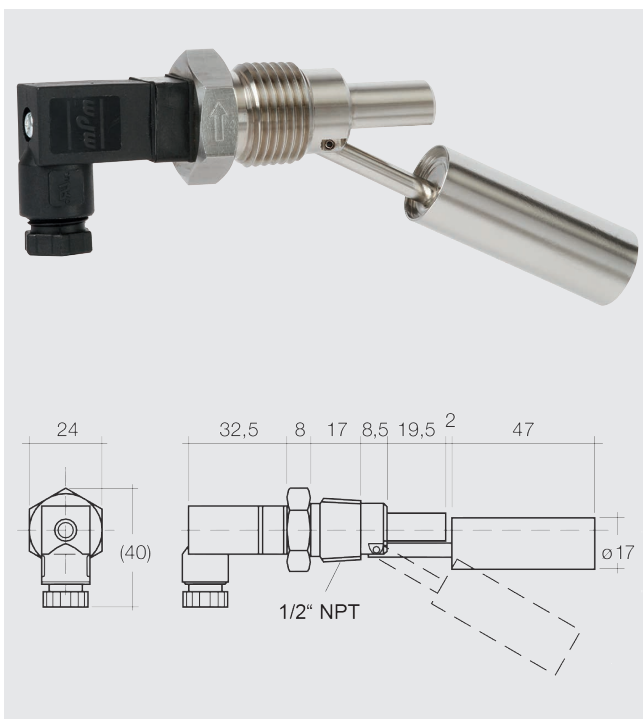
Version acier inox, pour montage depuis l'extérieur, sortie câble Type HLS-M22



Spécifications	
Pouvoir de coupure Contact normalement ouvert (peut être utilisé comme contact normalement fermé par rotation de 180°)	< 50 VAC ; 25 VA ; 0,5 A < 75 VDC ; 25 W ; 0,5 A Attention : fonctionnement seulement à très basse tension de sécurité, par exemple avec relais de protection de contact
Position de montage	Horizontale
Masse volumique limite	$\geq 800 \text{ kg/m}^3$
Température du fluide	-40 ... +120 °C
Indice de protection	IP65
Pression de service maximale	5 bar
Matériau	Acier inox 1.4301
Raccord process	Filetage mâle 1/2" NPT
Installation	Pour montage dans la cuve depuis l'extérieur
Flotteur	Diamètre extérieur 17 mm Longueur 47 mm
Raccordement électrique	Raccordement électrique Fils torsadés en PVC, 2 x 0,5 mm ² Longueur du câble 0,5 m
Code article	013955

Version spéciale HLS-M22H pour la gamme de température -40 ... +180 °C sur demande

Version acier inox, pour montage depuis l'extérieur, connecteur enfichable Type HLS-M23



Spécifications	
Pouvoir de coupure Contact normalement ouvert (peut être utilisé comme contact normalement fermé par rotation de 180°)	< 50 VAC ; 25 VA ; 0,5 A < 75 VDC ; 25 W ; 0,5 A Attention : fonctionnement seulement à très basse tension de sécurité, par exemple avec relais de protection de contact
Position de montage	Horizontale
Masse volumique limite	$\geq 800 \text{ kg/m}^3$
Température du fluide	-40 ... +120 °C
Indice de protection	IP65
Pression de service maximale	5 bar
Matériau	Acier inox 1.4301
Raccord process	Filetage mâle 1/2" NPT
Installation	Pour montage dans la cuve depuis l'extérieur
Flotteur	Diamètre extérieur 17 mm Longueur 47 mm
Raccordement électrique	Connecteur enfichable Connecteur rectangulaire selon EN 175301-803, 2 plots
Code article	118332

Informations de commande

Pour la commande, l'indication du code article suffit.

Alternative :

Type / Matériau / Raccord process / Raccordement électrique / Longueur de câble / Installation / Pression, température, densité / Options

© 08/2014 WIKA Alexander Wiegand SE & Co. KG, tous droits réservés.
Les spécifications mentionnées ci-dessus correspondent à l'état actuel de la technologie au moment de l'édition du document.
Nous nous réservons le droit de modifier les spécifications et matériaux.

