

Manómetros con elementos elásticos

Información técnica

Los manómetros indicados con elemento de medición elástico se utilizan de forma extensiva para medir presiones en aplicaciones técnicas, debido a que son robustos como fáciles de manipular. Los manómetros incorporan elementos de medición que se deforman elásticamente según la influencia de la presión. Los manómetros mecánicos se fabrican con tubo de Bourdon, diafragma, fuelle y elementos espirales, siendo diferentes según las necesidades. Los elementos de medición se realizan de aleaciones de cobre, aleaciones de acero o se fabrican con materiales especiales de acuerdo a las aplicaciones de medición específicos. Las presiones sólo se pueden medir junto con una presión de referencia. La presión atmosférica sólo sirve como presión de referencia y el manómetro muestra en cuánto es superior o inferior la presión medida en relación a la presión atmosférica otorgada (ej. Un instrumento de medición de sobrepresión). La presión se muestra en márgenes de medición estándares sobre un ángulo de 270 grados en el dial. Los manómetros de relleno de líquido ofrecen una protección óptima contra la destrucción por altas cargas de presión dinámicas o vibraciones, debido a su protección. Las operaciones de cambio pueden ser llevadas a cabo cuando se combinen los contactos de alarma y las señales de salida eléctricas (como ejemplo 4 ... 20 mA) pueden utilizarse para la automatización del proceso industrial en combinación con los transmisores.

1. Manómetros con tubo de Bourdon

Los tubos de Bourdon son tubos de forma circular con una sección cruzada oval. La presión del medio actúa en el interior del tubo y como resultado la sección cruzada oval se convierte en casi redonda. Debido a que se produce una curvatura de la tensión del anillo del tubo, éste dobla el tubo de Bourdon. El final del tubo, que no es fijo, se mueve. Por lo que este movimiento es una medición para la presión.

Este movimiento lo indica la aguja. Los tubos de Bourdon doblan un ángulo de aproximadamente 250° , que se utiliza para presiones de hasta 60 bar aproximadamente.

Para presiones altas se utilizan tubos de Bourdon con un número de espirales superpuestas del mismo diámetro (ej. Espirales helicoidales) o espirales con forma helicoidal (ej. muelles helicoidales) en un nivel.

Los tubos de Bourdon sólo pueden protegerse contra la sobrecarga hasta una extensión limitada. Para operaciones de medición con una dificultad particular los manómetros pueden mejorarse intercalando un sello químico, como separación o sistema de protección.

Los márgenes de presión están entre 0 ... 0,6 y 0 ... 4000 bar con una lectura de precisión (o clase) desde 0,1 a 4,0 %.

2. Manómetros con elementos de diafragma

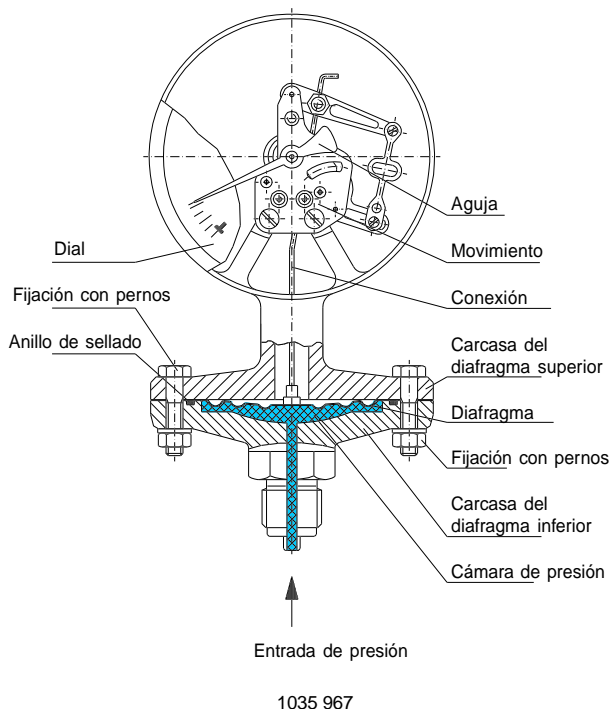
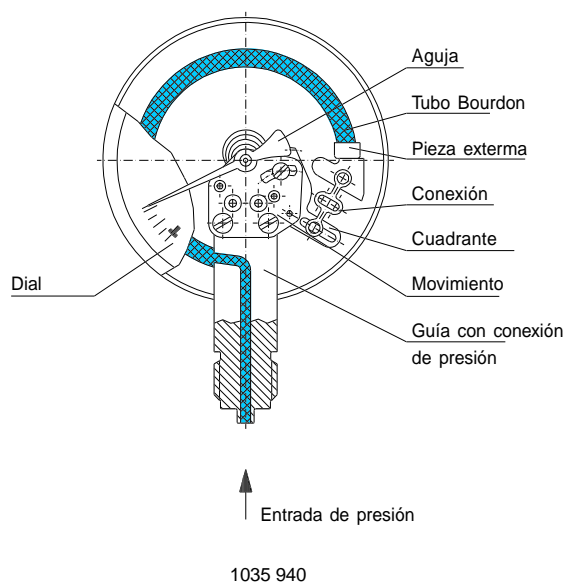
Los elementos de diafragma tienen forma circular y membranas onduladas. Estas están sujetas alrededor del borde entre dos bridas o soldadas y sujetos a la presión del medio actuando en un lado. La desviación causada de esta forma se utiliza como medición para la presión y es mostrada por la aguja indicadora del instrumento.

En comparación con los tubos Bourdon, estos elementos de diafragma tienen una fuerza activadora relativamente alta y debido a ello la sujeción en su periferia del elemento es insensible a la vibración.

El elemento de diafragma puede someterse a una fuerte sobrecarga a través de los puntos de aceptación (al traer el elemento de diafragma contra la brida superior). Además, el instrumento de medición puede protegerse contra elementos extremadamente corrosivos cubriéndolo con un material especial.

Las conexiones a proceso pueden ser bridas de conexión abiertas y los enchufes de purga pueden ser integrados para medir elementos muy viscosos, impuros o cristalizables.

Los márgenes de presión están entre 0 ... 16 mbar y 0 ... 40 bar en clase precisión desde 0,6 a 2,5 %.



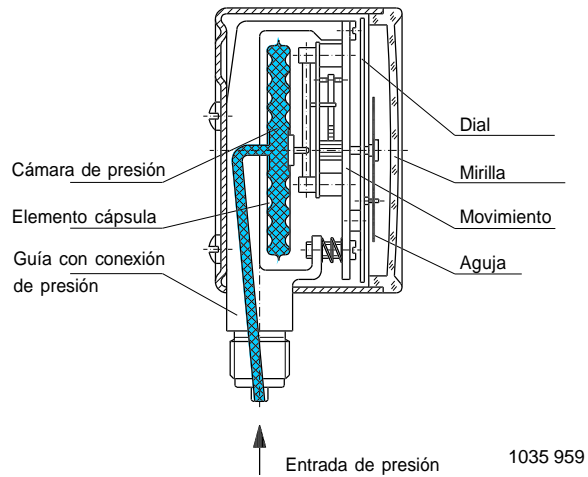
3. Manómetros con elementos con cápsula

El elemento de cápsula comprende dos membranas de forma circular, membranas onduladas selladas fuertemente alrededor de su circunferencia. Los actos de presión en el interior de la cápsula y el movimiento que genera es mostrada por la aguja como medida de la presión ejercida.

Los manómetros con elementos de cápsula son especialmente apropiados para la medición de fluidos gaseosos y presiones bajas. Es posible una protección de sobrecarga con determinados límites.

La presión ejercida en el interior de la cápsula es transmitida mecánicamente al mecanismo.

Los márgenes de presión están entre 0 ... 2,5 mbar y 0 ... 0,6 bar en la clase de precisión 0,1 a 2,5.



4. Manómetros absolutos

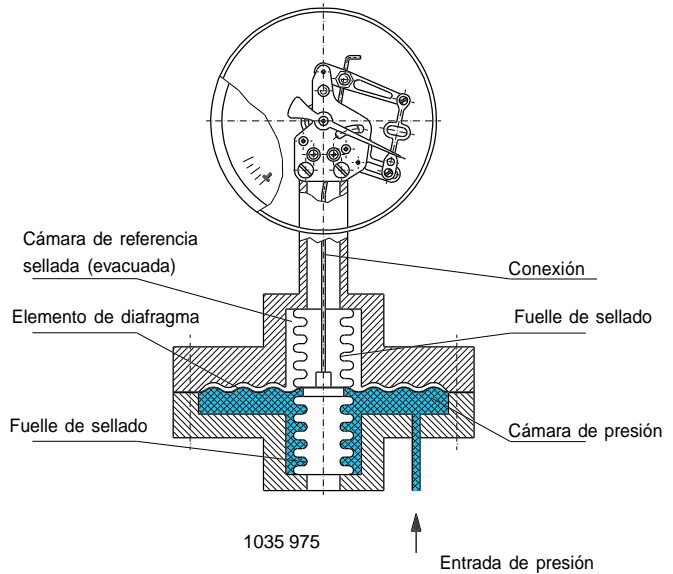
Estos instrumentos se utilizan donde las presiones han de ser medidas con independencia de las fluctuaciones naturales de la presión atmosférica. Como norma general pueden ser aplicados todos los tipos de elementos conocidos y principios de medición.

La presión de los elementos a medir se compara contra una referencia de presión, que a la vez, es cero absoluto.

Para este propósito se da un vacío absoluto como presión de referencia, en una cámara de referencia, en el extremo del elemento de medición no sujeto a presión. Esta función se consigue sellando la cámara de medición apropiada o la carcasa que la rodea.

La transmisión del movimiento de elementos de presión y la indicación de presión es igual que en los manómetros con sobrepresión ya descritos.

Los márgenes de presión están entre 0 ... 16 mbar y 0 ... 25 bar en la clase de precisión 0,6 a 2,5.



5. Manómetros diferenciales

La diferencia entre las dos presiones se determina directamente y se muestra en el dial del manómetro. De nuevo, aquí también pueden ser aplicados todos los elementos de medición de sobrepresión y los principios de medición conocidos.

Las dos cámaras medias selladas están separadas por el elemento de presión o los elementos de medición, respectivamente. Si ambas presiones de funcionamiento son iguales, el elemento de presión no puede moverse y por lo tanto no se puede indicar la presión.

Sólo se da una lectura de presión con diferencial cuando una de las presiones es superior o inferior. Las presiones de diferencial inferiores puede medirse directamente en caso que sean presiones estáticas elevadas. Con los elementos de diafragma se consigue una capacidad de sobrecarga muy alta.

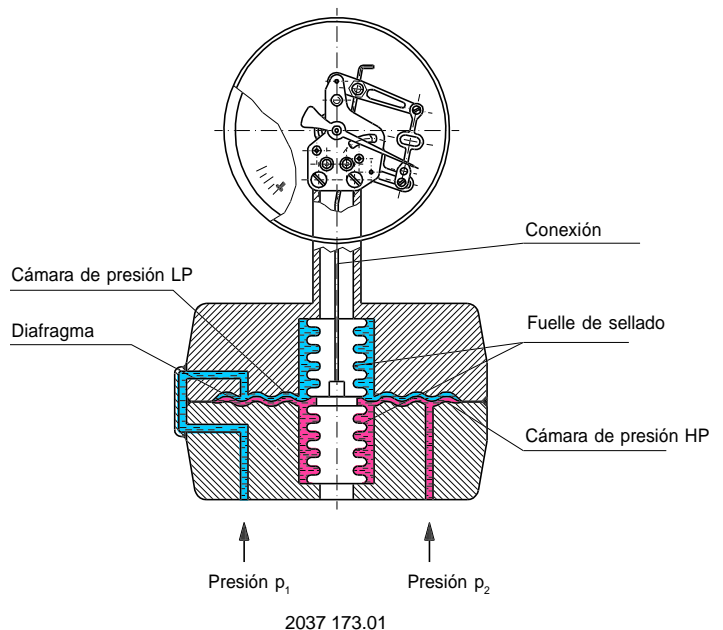
Debe observarse la presión estática permisible y la capacidad de sobrecarga en los lados \oplus y \ominus .

La transmisión del movimiento del elemento de medición y la indicación de presión es la misma que en los instrumentos de sobrepresión ya descritos en la mayoría de casos.

Los márgenes de presión están entre 0 ... 16 mbar y 0 ... 25 bar en la clase de precisión 0,6 a 2,5.

Áreas de aplicación

- Tecnología de filtro (controlar la contaminación del filtro)
- Medición de nivel (en depósitos presurizados)
- Medición de flujo (caída de la presión)



WIKA Alexander Wiegand GmbH & Co. KG
 Alexander-Wiegand-Straße · 63911 Klingenberg
 Tel.: (0 93 72) 132-0 · Fax: (0 93 72) 132-406
 http://www.wika.de · E-mail: info@wika.de