

Балочный тензодатчик до 10 т Модель F3831

WIKA типовой лист FO 51.21

EAS

Применение

- Напольные весы
- Весовые дозаторы
- Весовые платформы
- Лабораторная техника
- Обработка промышленности

Особенности

- Диапазоны измерения от 0 ... 500 кг до 0 ... 10000 кг
- Углеродистая/нержавеющая сталь
- Высокая долговременная стабильность
- Высокая устойчивость к боковым нагрузкам



Балочный тензодатчик, модель F3831

Описание

Балочные тензодатчики предназначены для статических и динамических измерений силы растяжения и сжатия. Они определяют усилие сдвига в самых разных применениях.



Данные балочные датчики используются для решения задач взвешивания в промышленных и лабораторных условиях, а также в перерабатывающей промышленности. Например, с помощью данных приборов можно взвешивать различные емкости и резервуары с очень высокой точностью.

Балочный датчик серии F3831 изготавливается из углеродистой или нержавеющей стали, которая очень хорошо подходит для использования в таких областях применениях. Выходной сигнал мВ/В.

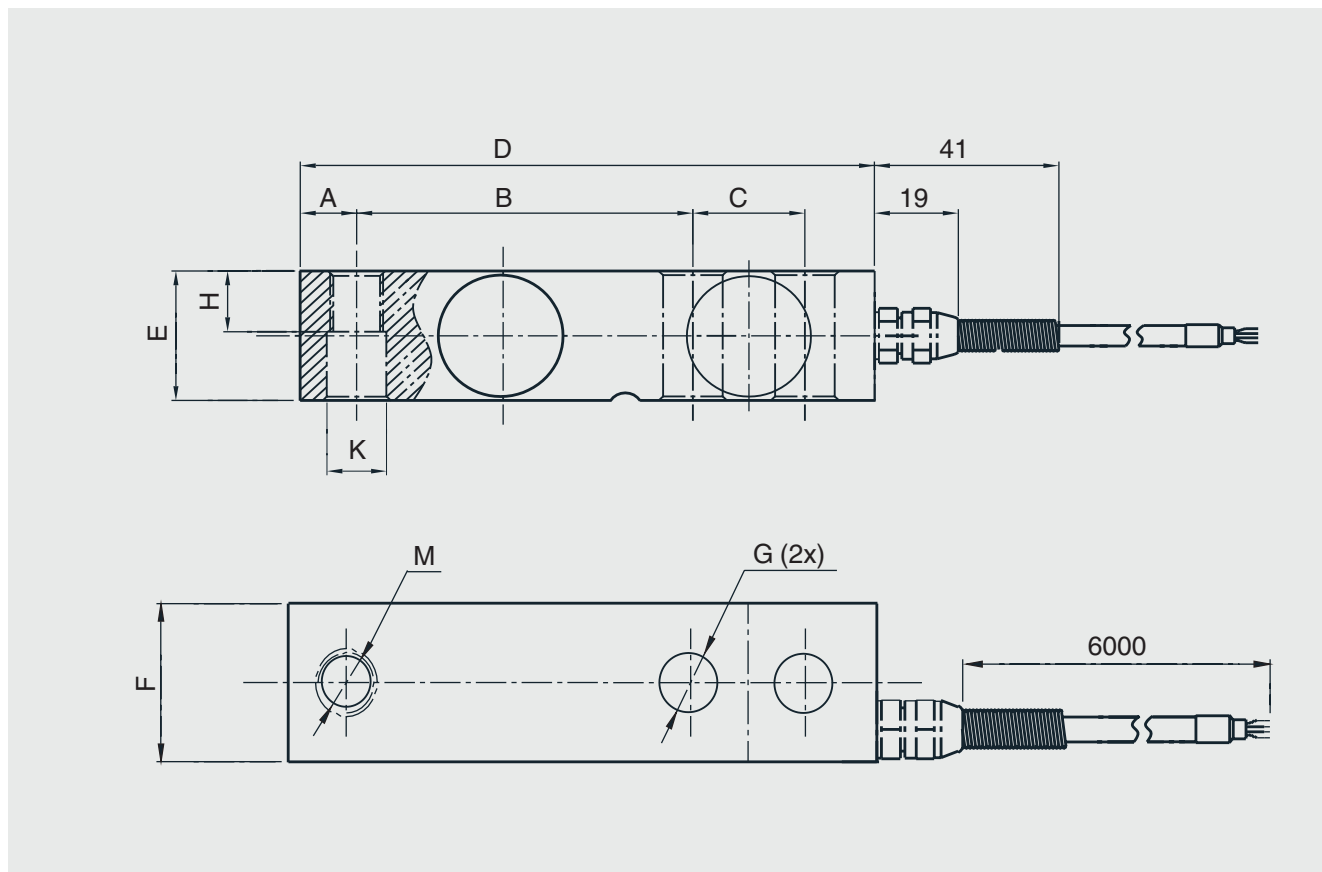
Технические характеристики в соответствии с VDI/VDE/DKD 2638

Модель F3831	
Номинальная нагрузка $F_{НОМ}$, кг	500 / 750 / 1000 / 1500 / 2000 / 2500 / 3000 / 5000 / 7500 / 10000
Относительная ошибка линейаризации $d_{лин}$ ■ Углеродистая сталь ■ Нержавеющая сталь	$\pm 0,03 \% F_{НОМ}$ $\pm 0,05 \% F_{НОМ}$
Относительная ползучесть, 30 мин. ■ Углеродистая сталь ■ Нержавеющая сталь	$\pm 0,03 \% F_{НОМ}$ $\pm 0,05 \% F_{НОМ}$
Относительная ошибка гистерезиса v ■ Углеродистая сталь ■ Нержавеющая сталь	$\pm 0,03 \% F_{НОМ}$ $\pm 0,05 \% F_{НОМ}$
Относительная ошибка невоспроизводимости при неизменном монтажном положении $b_{гг}$ ■ Углеродистая сталь ■ Нержавеющая сталь	$\pm 0,03 \% F_{НОМ}$ $\pm 0,05 \% F_{НОМ}$
Относительная ошибка отклонения сигнала нуля $d_{S, 0}$	$\pm 2 \% F_{НОМ}$
Влияние температуры на сигнал нуля TK_0	$\leq \pm 0,025 \% / 10^\circ C$
Влияние температуры на характеристическое значение TK_C	$\leq \pm 0,025 \% / 10^\circ C$
Предельная нагрузка F_L	$150 \% F_{НОМ}$
Разрушающая перегрузка F_B	$> 200 \% F_{НОМ}$
Материал	Углеродистая сталь, нержавеющая сталь
Диапазон номинальных температур $V_{T, НОМ}$	$-10 \dots +40^\circ C$
Диапазон температуры эксплуатации $V_{T, G}$	$-20 \dots +80^\circ C$
Входное сопротивление R_e	$385 \pm 10 \text{ Ом}$
Выходное сопротивление R_a	$350 \pm 5 \text{ Ом}$
Сопротивление изоляции R_{is}	$\geq 5000 \text{ МОм} / 100 \text{ В пост. тока}$
Выходной сигнал (номинальный выход) $C_{НОМ}$	$2,0 \pm 0,02 \text{ мВ/В}$
Электрические соединения	Кабель $\varnothing 5 \times 6,000 \text{ мм}$
Диапазон напряжения питания $V_{U, НОМ}$	$5 \dots 10 \text{ В пост. тока (макс. 15 В пост. тока)}$
Пылевлагозащита (в соответствии с МЭН/EN 60529)	IP67
Номинальная нагрузка - масса, кг ■ 500 ... 2500 кг ■ 3000 ... 5000 кг ■ 7500 ... 10000 кг	1 кг 1,9 кг 4,5 кг

Нормативные документы

Логотип	Описание	Страна
	Декларация соответствия ЕС ■ Директива по электромагнитной совместимости ■ Директива RoHS	Европейский союз
	ЕАС (опция) ■ Директива по электромагнитной совместимости	Евразийское экономическое сообщество

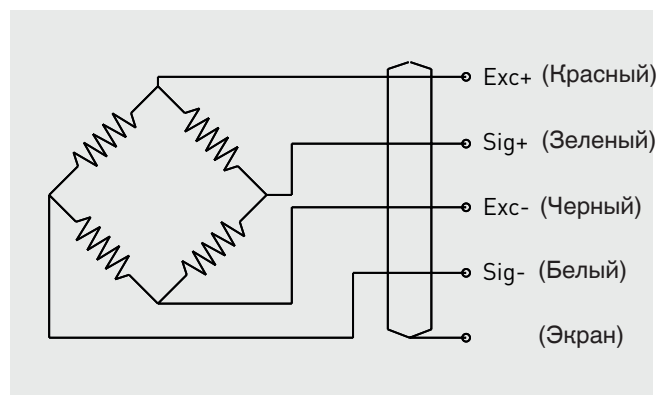
Размеры, мм



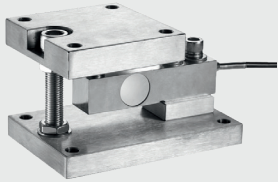




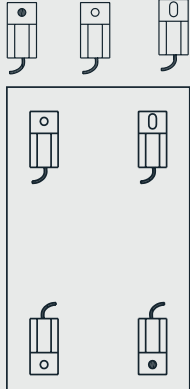
Номинальная нагрузка $F_{НОМ}$, кг	Размеры, мм									
	A	B	C	D	E	F	$\varnothing G$	H	$\varnothing K$	M
500 / 750 / 1000 / 1500 / 2000 / 2500	12,7	76,2	25,4	130	31,8	31,8	13	15,7	13,5	M12 x 1,75
3000 / 5000	19	95,3	38,1	171,5	38,1	38,1	20	26	20	M18 x 1,5
7500 / 10000	25,3	124	50,8	225,5	50,8	50,8	27	25,4	27	M24 x 2

Назначение контактов

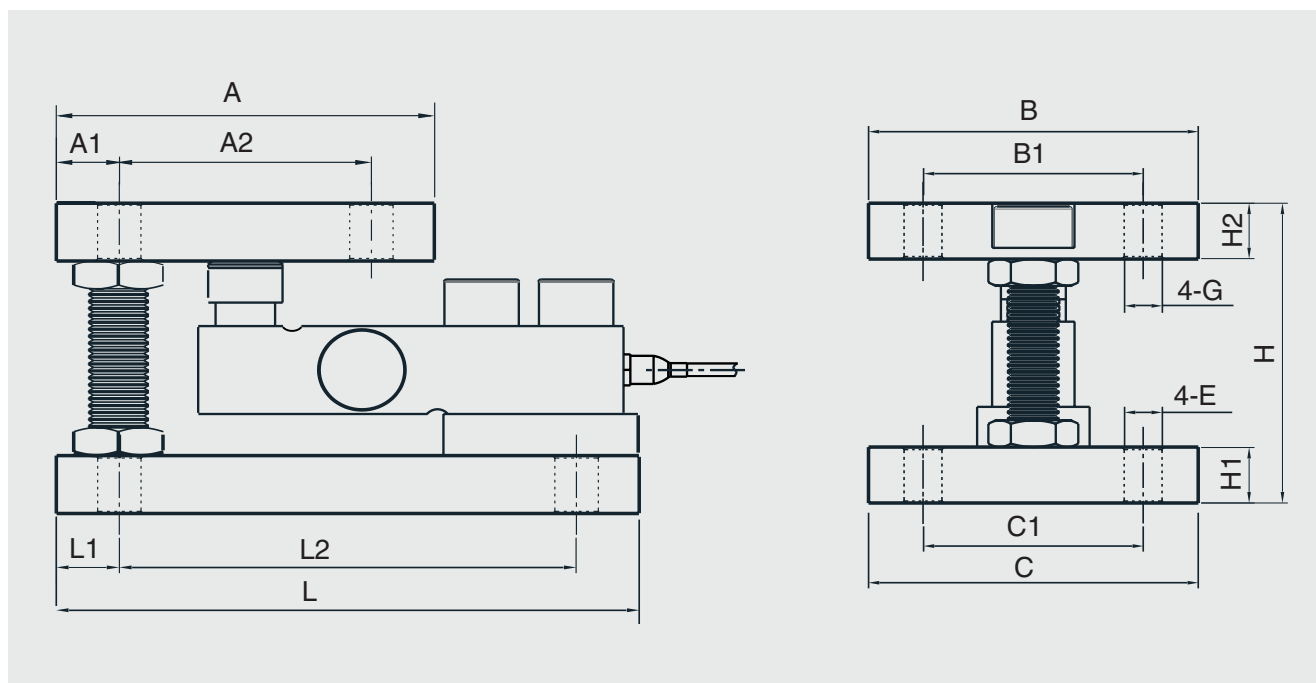
Электрические соединения	
Напряжение возбуждения (+)	Красный
Напряжение возбуждения (-)	Черный
Сигнал (+)	Зеленый
Сигнал (-)	Белый
Экран \oplus	Экран



Аксессуары

Модель AZK02	Описание
	<p>Монтажный комплект</p> <ul style="list-style-type: none"> ■ Материал: углеродистая или нержавеющая сталь ■ Масса 7 кг <p>Монтажные конфигурации</p> <p>Резервуар на 4 опорах</p> <p>Установка по касательной  Радиальный монтаж </p> <p>Резервуар на 3 опорах</p> <p>Установка по касательной  Радиальный монтаж </p> <p>Условные обозначения</p> <p>Фиксиро-Плаваю- Полу- ванное щее- щее плавающее</p> 

Размеры, мм



Номинальная нагрузка, кг	Размеры, мм														
	L	L1	L2	A	A1	A2	B	B1	C	C1	H	H1	H2	ØG	ØE
500 / 750 / 1000 / 1500 / 2000 / 2500	177,8	12,7	152,4	114,3	12,7	88,9	114,3	88,9	114,3	88,9	104,8	19,5	25,4	11	11
3000 / 5000	235	25,4	184,2	152,4	25,4	101,6	152,4	101,6	152,4	101,6	136,5	25,4	31,8	17,5	17,5
7500 / 10000	355,6	25,4	304,8	203,2	25,4	152,4	203,2	152,4	203,2	152,4	190,5	44,5	44,5	20,6	20,6

Модель	Номинальная нагрузка модуля	Кол-во модулей	Описание	Код заказа
AZK02 Комплект весовых модулей	0,5 ... 2,5 т	3	Комплект весовых модулей для модели F3831 (полурезьбовой) 1 x фиксированный / 1 x полуплавающий / 1 x плавающий Материал: нержавеющая сталь	79100795
AZK02 Комплект весовых модулей	3 ... 5 т	3	Комплект весовых модулей для модели F3831 (полурезьбовой) 1 x фиксированный / 1 x полуплавающий / 1 x плавающий Материал: нержавеющая сталь	79100798
AZK02 Комплект весовых модулей	7,5 ... 10 т	3	Комплект весовых модулей для модели F3831 (полурезьбовой) 1 x фиксированный / 1 x полуплавающий / 1 x плавающий Материал: нержавеющая сталь	79100799
AZK02 Комплект весовых модулей	0,5 ... 2,5 т	4	Комплект весовых модулей для модели F3831 (полурезьбовой) 1 x фиксированный / 1 x полуплавающий / 2 x плавающий Материал: нержавеющая сталь	79100800
AZK02 Комплект весовых модулей	3 ... 5 т	4	Комплект весовых модулей для модели F3831 (полурезьбовой) 1 x фиксированный / 1 x полуплавающий / 2 x плавающий Материал: нержавеющая сталь	79100796
AZK02 Комплект весовых модулей	7,5 ... 10 т	4	Комплект весовых модулей для модели F3831 (полурезьбовой) 1 x фиксированный / 1 x полуплавающий / 2 x плавающий Материал: нержавеющая сталь	79100797
AZK02 весовой модуль	0,5 ... 2,5 т	1	фиксированный	83805770
AZK02 весовой модуль	3 ... 5 т	1	фиксированный	83805773
AZK02 весовой модуль	7,5 ... 10 т	1	фиксированный	83805782
AZK02 весовой модуль	0,5 ... 2,5 т	1	полуплавающий	83805771
AZK02 весовой модуль	3 ... 5 т	1	полуплавающий	83805774
AZK02 весовой модуль	7,5 ... 10 т	1	полуплавающий	83805783
AZK02 весовой модуль	0,5 ... 2,5 т	1	плавающий	83805772
AZK02 весовой модуль	3 ... 5 т	1	плавающий	83805775
AZK02 весовой модуль	7,5 ... 10 т	1	плавающий	83805784

Информация для заказа

Модель / Номинальная нагрузка / Относительная ошибка линеаризации / Диапазон температур/ Выходной сигнал / Электрические соединения / Опции

© 2016 WIKA Alexander Wiegand SE & Co. KG, все права защищены .

Спецификации, приведенные в данном документе, отражают техническое состояние изделия на момент публикации данного документа. Возможны технические изменения характеристик и материалов.

