

Druckmittler mit Gewindeanschluss

Verschweißte Ausführung

Typ 990.34

WIKA Datenblatt DS 99.04



weitere Zulassungen
siehe Seite 6

Anwendungen

- Aggressive, heiße, korrosive, umweltschädliche oder giftige Messstoffe
- Öl- und Gasindustrie, Chemie und Petrochemie
- Wasseraufbereitung
- Vielfältig einsetzbar

Leistungsmerkmale

- Prozessanschluss mit Gewinde
- Ausführung mit innenliegender Membrane, Druckmittlerteile vollverschweißt
- Große Auswahl an Prozessanschlüssen und Werkstoffen
- Spülanschlüsse optional verfügbar
- Hohe Drücke bis zu 1.000 bar [14.500 psi] realisierbar



Druckmittler mit Gewindeanschluss, Typ 990.34

Beschreibung

Druckmittler werden zum Schutz von Druckmessgeräten in Anwendungen mit schwierigen Messstoffen eingesetzt. Die Membrane des Druckmittlers übernimmt bei einem Druckmittlersystem die Trennung von Gerät und Messstoff. Der Druck wird über die Systemfüllflüssigkeit, die sich im Inneren des Druckmittlersystems befindet, an das Messgerät weitergeleitet.

Zur Realisierung von anspruchsvollen Kundenapplikationen stehen eine Vielzahl unterschiedlicher Bauformen, Werkstoffen und Systemfüllflüssigkeiten zur Verfügung.

Weitere technische Informationen zu Druckmittlern und Druckmittlersystemen siehe IN 00.06 „Anwendung, Wirkungsweise, Bauformen“.

Der Druckmittler mit Gewindeanschluss, Typ 990.34 eignet sich für sehr vielfältige Einsatzbereiche. Die verschweißte Ausführung ist, abhängig vom Werkstoff, für besonders hohe Nenndrücke bis zu 1.000 bar [14.500 psi] einsetzbar. Ein weiterer Vorteil der Schweißverbindung liegt darin, dass keine zusätzliche Dichtung zwischen Druckmittleroberteil und Druckmittlerunterteil benötigt wird.

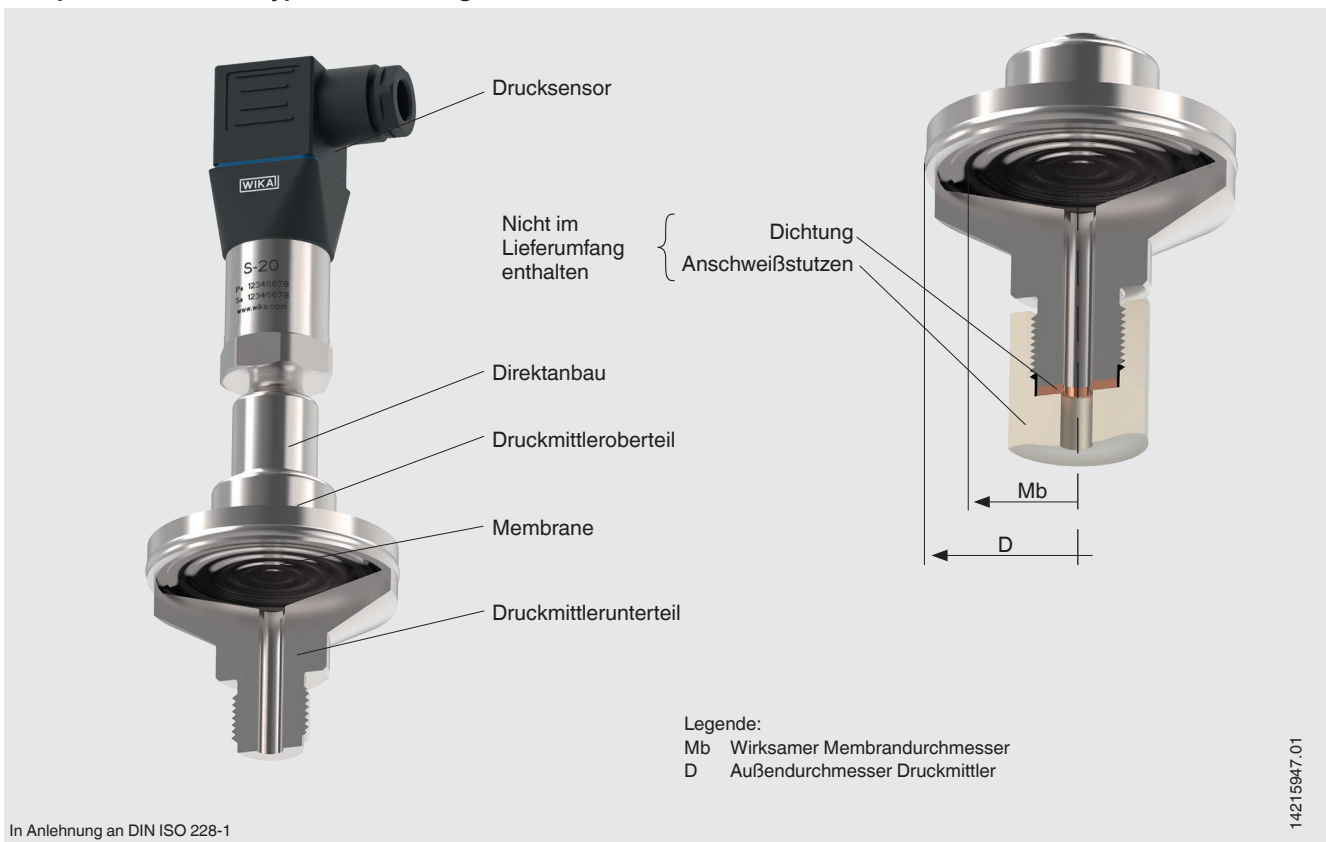
Der Anbau der Druckmittler an die Messgeräte kann wahlweise durch Direktanbau, bei hohen Temperaturen durch ein Kühlelement oder über eine flexible Kapillarleitung erfolgen.

Bei der Auswahl des Werkstoffes bietet WIKA verschiedene Lösungen an, bei denen Druckmittler aus unterschiedlichen Werkstoffen bestehen können.

Technische Daten

Typ 990.34	
Druckbereich (siehe Druck-Temperatur-Diagramme ab Seite 4)	0 ... 0,6 bar [0 ... 8,7 psi] bis 0 ... 1.000 bar [0 ... 14.500 psi] andere Einheiten (z. B. psi, kPa) verfügbar sowie alle entsprechenden Bereiche für negativen bzw. negativen und positiven Überdruck.
Reinheitsgrad messstoffberührte Teile	<ul style="list-style-type: none"> ■ Öl- und fettfrei nach ASTM G93-03 Level F WIKA-Standard (< 1.000 mg/m²) ■ Öl- und fettfrei nach ASTM G93-03 Level D und ISO 15001 (< 220 mg/m²)
Herkunft messstoffberührte Teile	<ul style="list-style-type: none"> ■ International ■ EU, CH, USA
Anschluss zum Messgerät	<ul style="list-style-type: none"> ■ Axiales Anschlussstück ■ Axiales Anschlussstück mit Innengewinde G ½, G ¼, ½ NPT oder ¼ NPT ■ Außengewinde 9/16-18 UNF
Art der Montage	<ul style="list-style-type: none"> ■ Direktanbau ■ Kapillarleitung ■ Kühlelement
Spülanschluss	<ul style="list-style-type: none"> ■ Ohne ■ Einfacher Spülanschluss (G ¼, G ⅛, ¼ NPT, ⅛ NPT) ■ Zweifacher Spülanschluss (G ¼, G ⅛, ¼ NPT, ⅛ NPT) ■ Verschlusschrauben
Ausführung nach NACE	<ul style="list-style-type: none"> ■ Ohne ■ MR 0175 ■ MR 0103
Vakuumservice (siehe IN 00.25)	<ul style="list-style-type: none"> ■ Basic Service ■ Premium Service ■ Advanced Service
Messgerätehalter (nur für Ausführungen mit Kapillarleitung)	<ul style="list-style-type: none"> ■ Ohne ■ Form H nach DIN 16281, 100 mm, Aluminium, schwarz ■ Form H nach DIN 16281, 100 mm, CrNi-Stahl ■ Halter für Rohrbefestigung, für Rohraußen-Ø 20 ... 80 mm, Stahl (siehe Datenblatt AC 09.07)

Beispiel: Druckmittler Typ 990.34 mit angebautem Drucksensor



Prozessanschluss

Norm	Außengewinde	Innengewinde
In Anlehnung an DIN ISO 228-1	<ul style="list-style-type: none"> ■ G ½ A ■ G ¼ A ■ G ⅜ A ■ G ¾ A ■ G 1 A ■ G 1 ½ A 	<ul style="list-style-type: none"> ■ G ½ ■ G ¼ ■ G ⅜ ■ G ¾ ■ G 1
In Anlehnung an ANSI B 1.20.1	<ul style="list-style-type: none"> ■ ½ NPT ■ ¼ NPT ■ ⅜ NPT ■ ¾ NPT ■ 1 NPT ■ 1 ½ NPT 	<ul style="list-style-type: none"> ■ ½ NPT ■ ¼ NPT ■ ⅜ NPT ■ ¾ NPT ■ 1 NPT
In Anlehnung an ANSI B 1.1	<ul style="list-style-type: none"> ■ 9/16-18 UNF ■ 3/4-16 UNF 	<ul style="list-style-type: none"> ■ 9/16-18 UNF ■ 3/4-16 UNF
In Anlehnung an DIN 13-1	<ul style="list-style-type: none"> ■ M20 x 1,5 	<ul style="list-style-type: none"> ■ M20 x 1,5
In Anlehnung an ISO 7-1	<ul style="list-style-type: none"> ■ R ½ ■ R ¼ ■ R ⅜ ■ R ¾ 	

Weitere Prozessanschlüsse auf Anfrage

Zulässiger Nenndruck (PN)

Der zulässige Nenndruck (PN) des Druckmittlersystems resultiert aus der Werkstoffauswahl und ist abhängig vom wirksamen Membrandurchmesser des Druckmittlers (siehe untenstehende Tabelle). Zudem ist die zulässige Druck-Temperatur-Zuordnung zu berücksichtigen. Für entsprechende Druck-Temperatur-Diagramme siehe Seite 4 und 5.

Die maximal zulässige Prozesstemperatur des Druckmittlersystems wird darüberhinaus durch die Füge-technik, die Systemfüllfähigkeit und das Messgerät begrenzt.

Werkstoff Druckmittlerober- teil und messstoffberührte Teile ¹⁾	Nenndruck (PN) in bar für wirksame Membrandurchmesser Mb in mm			
	PN 160	PN 400	PN 600	PN 1000
CrNi-Stahl 1.4404 (316L)	Mb 52	Mb 40, Mb 29	Mb 22	
CrNi-Stahl 1.4571 (316Ti)	Mb 52	Mb 40, Mb 29		
CrNi-Stahl 1.4539 (904L)	Mb 52			
CrNi-Stahl 1.4541 (321)	Mb 52			
Duplex 2205 (1.4462)	Mb 52	Mb 40	Mb 29	
Superduplex 2507 (1.4410)	Mb 52			
Hastelloy C22 (2.4602)	Mb 52		Mb 29	
Hastelloy C276 (2.4819)	Mb 52	Mb 40, Mb 29		Mb 22
Inconel 625 (2.4856)	Mb 52	Mb 40	Mb 29	Mb 22
Incoloy 825 (2.4558)	Mb 52	Mb 40, Mb 29	Mb 22	
Monel 400 (2.4360) ²⁾	Mb 40, Mb 29			
Titan Grade 2 (3.7035)	Mb 52	Mb 29		

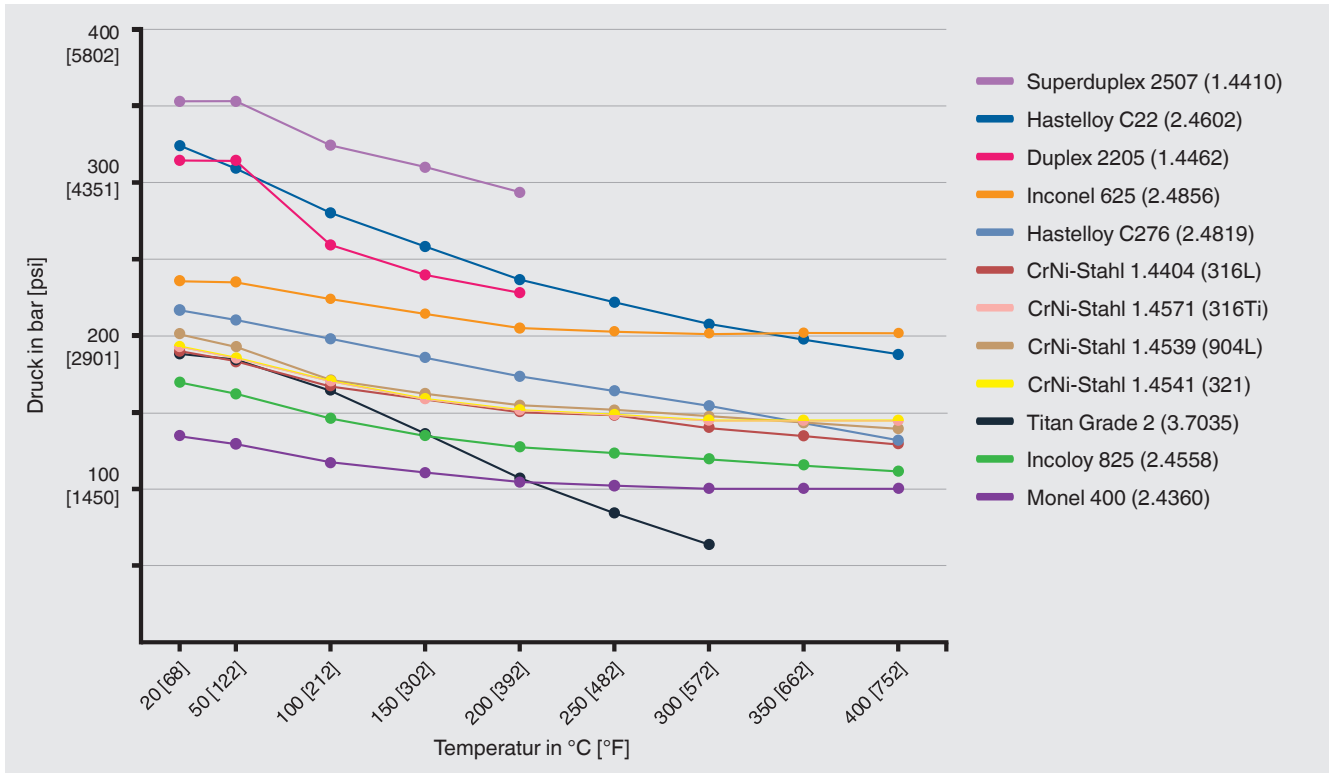
1) Messstoffberührte Teile: Druckmittlerunterteil und Membrane

2) Mit Mb 52, max. PN 100 möglich

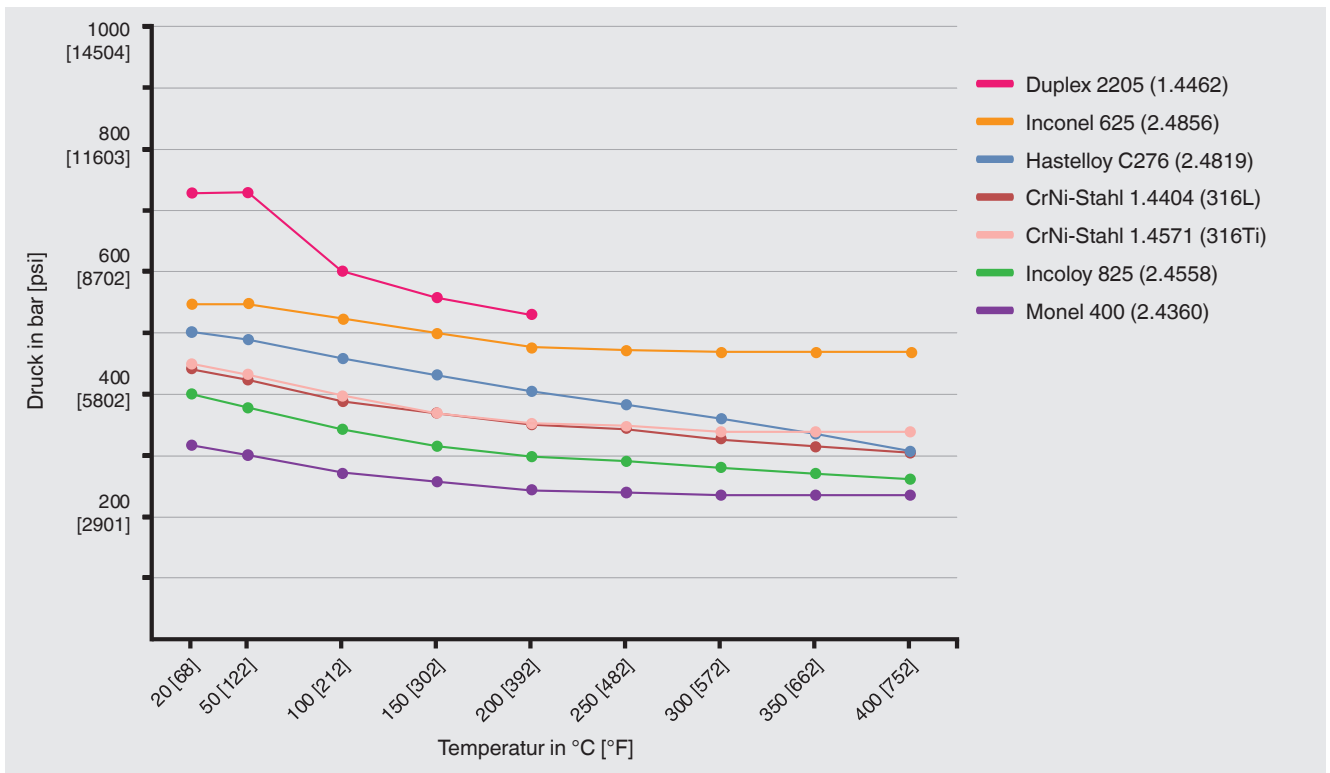
Für diese Ausführungen ist eine anwendungstechnische Prüfung erforderlich

Wirksamer Membrandurchmesser ist abhängig von der Auswahl des Druckmittlersystems (z. B. Anbauart, Messgerät, Anzeigebereich)

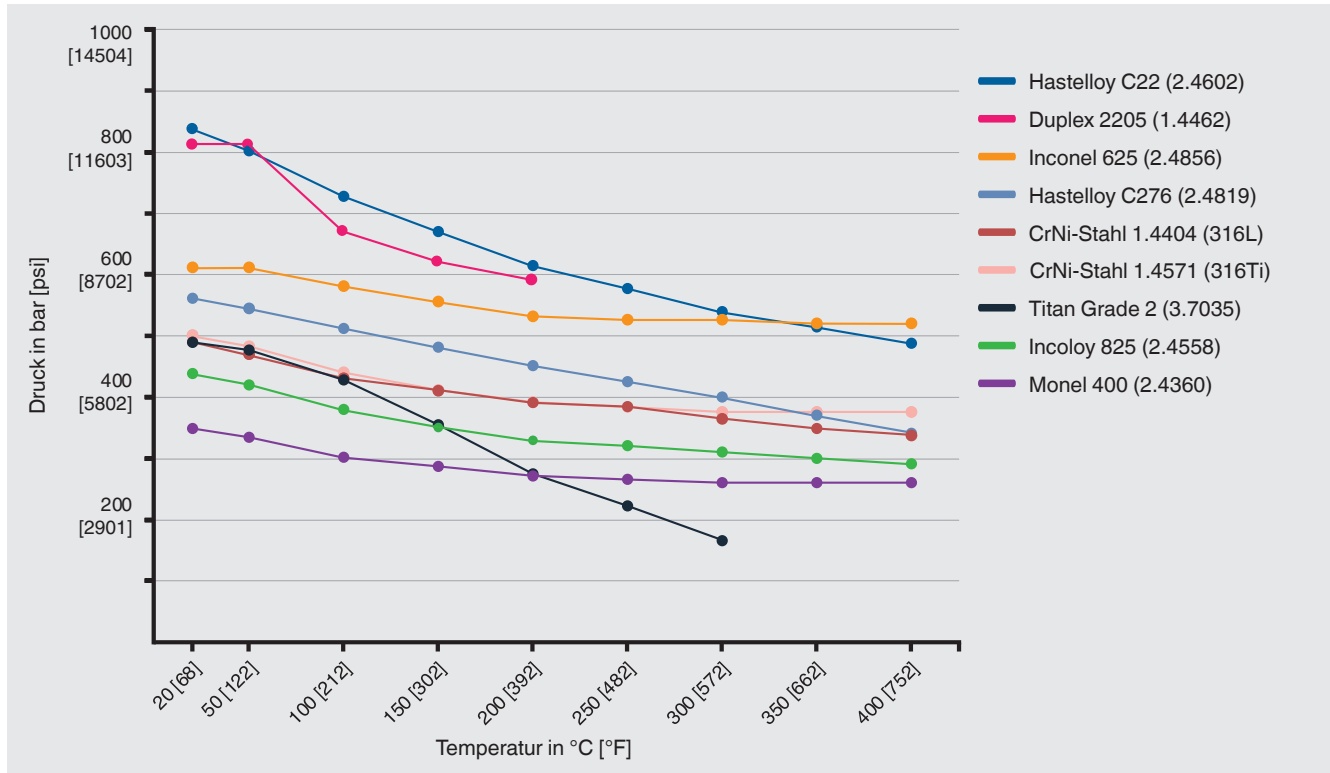
Druck-Temperatur-Diagramm
Wirksamer Membrandurchmesser Mb 52 mm



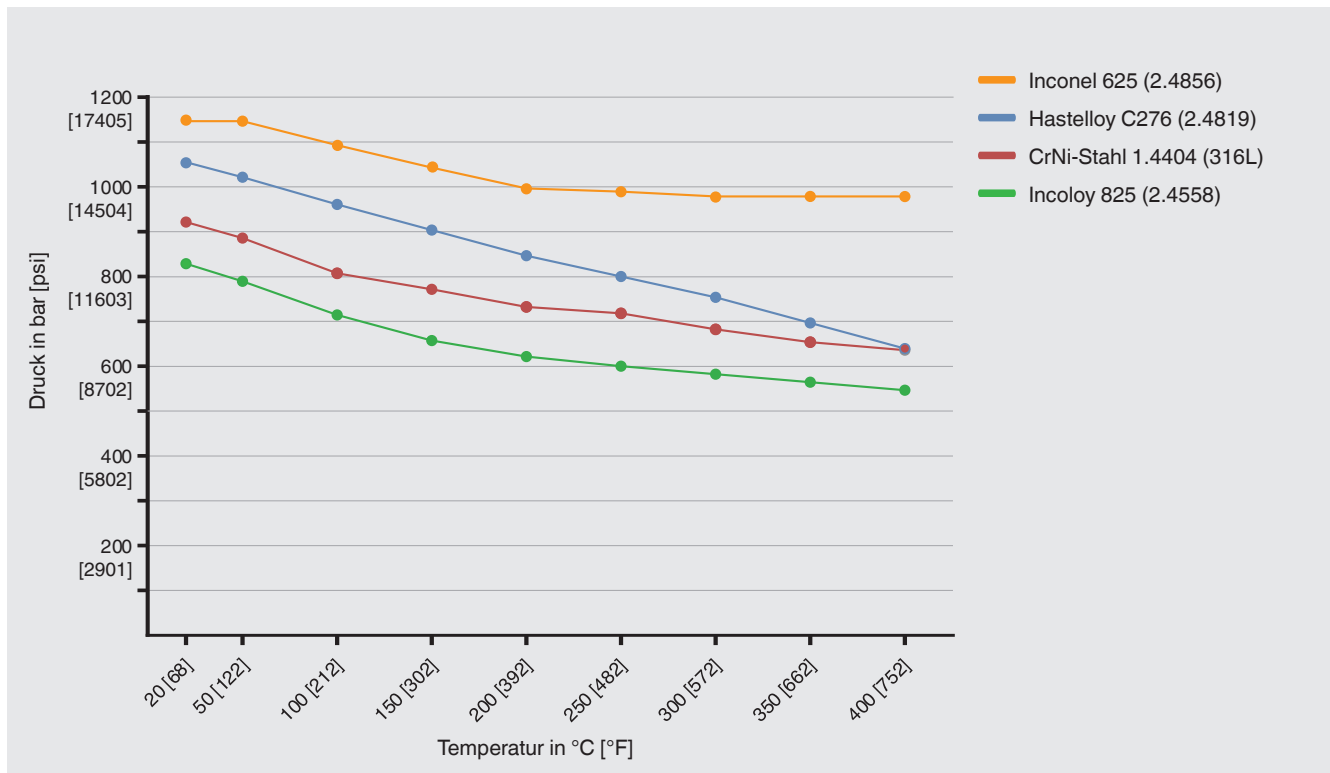
Druck-Temperatur-Diagramm
Wirksamer Membrandurchmesser Mb 40 mm




Druck-Temperatur-Diagramm
Wirksamer Membrandurchmesser Mb 29 mm



Druck-Temperatur-Diagramm
Wirksamer Membrandurchmesser Mb 22 mm



Zulassungen

Logo	Beschreibung	Land
	EAC (Option) Druckgeräterichtlinie	Eurasische Wirtschaftsgemeinschaft
-	MTSCHS (Option) Genehmigung zur Inbetriebnahme	Kasachstan
-	CRN Sicherheit (z. B. elektr. Sicherheit, Überdruck, ...)	Kanada

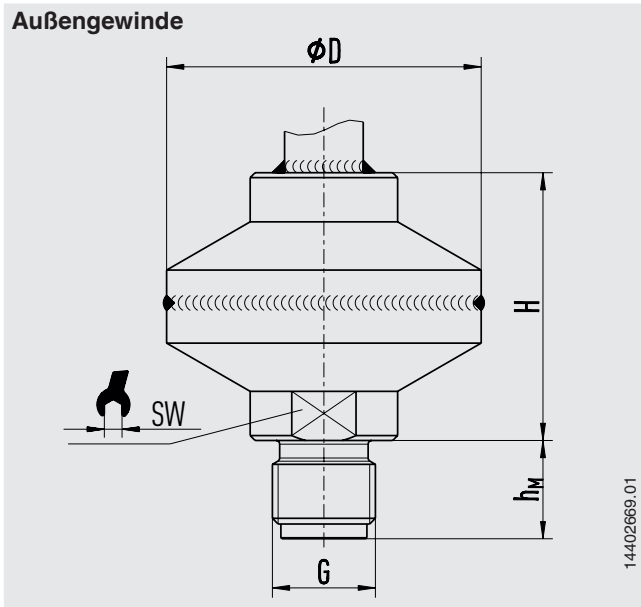
Zeugnisse (Option)

- 2.2-Werkszeugnis nach EN 10204 (z. B. Fertigung nach Stand der Technik, Werkstoffnachweis, Anzeigegenauigkeit bei Druckmittlersystemen)
- 3.1-Abnahmeprüfzeugnis nach EN 10204 (z. B. Werkstoffnachweis messstoffberührte metallische Bauteile, Anzeigegenauigkeit bei Druckmittlersystemen)

Zulassungen und Zertifikate siehe Internetseite

Druckmittler, Typ 990.34
Wirksamer Membrandurchmesser Mb 52 mm

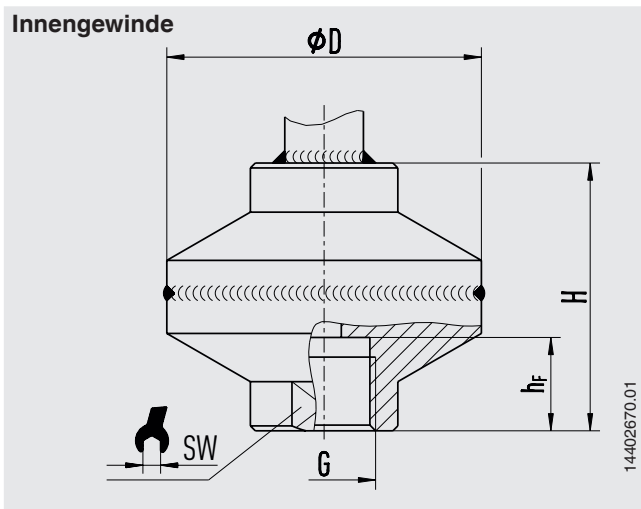
Außengewinde



G	Abmessungen in mm [in]			
	D	H ¹⁾	h _M	SW
G ¼ A	64 [2,52]	54,5 ... 75,5 [2,15 ... 2,93]	13 [0,51]	27 [1,06]
G ⅜ A	64 [2,52]	54,5 ... 75,5 [2,15 ... 2,93]	16 [0,63]	27 [1,06]
G ½ A	64 [2,52]	54,5 ... 75,5 [2,15 ... 2,93]	20 [0,79]	27 [1,06]
G ¾ A	64 [2,52]	54,5 ... 75,5 [2,15 ... 2,93]	20 [0,79]	41 [1,61]
G 1 A	64 [2,52]	54,5 ... 75,5 [2,15 ... 2,93]	28 [1,10]	41 [1,61]
¼ NPT	64 [2,52]	54,5 ... 75,5 [2,15 ... 2,93]	13 [0,51]	27 [1,06]
½ NPT	64 [2,52]	54,5 ... 75,5 [2,15 ... 2,93]	19 [0,75]	27 [1,06]
¾ NPT	64 [2,52]	54,5 ... 75,5 [2,15 ... 2,93]	20 [0,79]	32 [1,26]
1 NPT	64 [2,52]	54,5 ... 75,5 [2,15 ... 2,93]	25 [0,98]	41 [1,61]
M20 x 1,5	64 [2,52]	54,5 ... 75,5 [2,15 ... 2,93]	20 [0,79]	27 [1,06]
R ¼	64 [2,52]	54,5 ... 75,5 [2,15 ... 2,93]	15 [0,59]	27 [1,06]
R ½	64 [2,52]	54,5 ... 75,5 [2,15 ... 2,93]	19 [0,75]	27 [1,06]
R 1	64 [2,52]	54,5 ... 75,5 [2,15 ... 2,93]	19 [0,75]	41 [1,61]
1 ⅛-12 UNF	64 [2,52]	54,5 ... 75,5 [2,15 ... 2,93]	19 [0,75]	41 [1,61]

1) Maß abhängig vom Anschluss zum Messgerät

Innengewinde

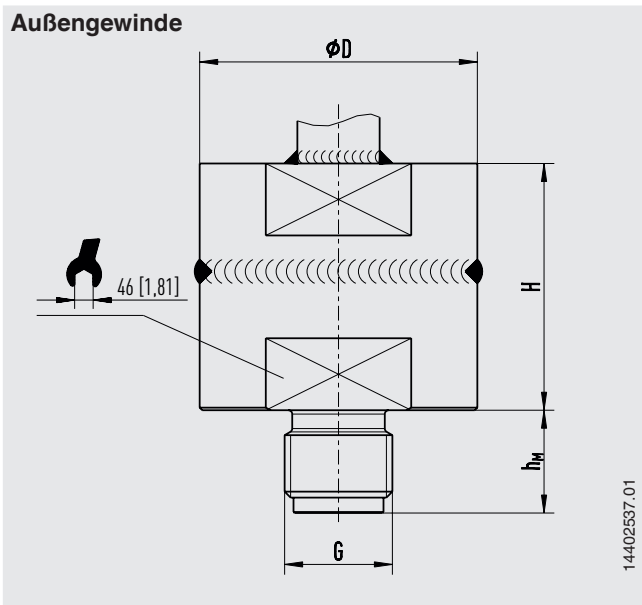


G	Abmessungen in mm [in]			
	D	H ¹⁾	h _F	SW
G ¼	64 [2,52]	54,5 ... 75,5 [2,15 ... 2,93]	13 [0,51]	27 [1,06]
G ⅜	64 [2,52]	54,5 ... 75,5 [2,15 ... 2,93]	16 [0,63]	27 [1,06]
G ½	64 [2,52]	54,5 ... 75,5 [2,15 ... 2,93]	19 [0,75]	27 [1,06]
G ¾	64 [2,52]	62,5 ... 83,5 [2,46 ... 3,29]	24 [0,94]	32 [1,26]
¼ NPT	64 [2,52]	54,5 ... 75,5 [2,15 ... 2,93]	13 [0,51]	27 [1,06]
½ NPT	64 [2,52]	54,5 ... 75,5 [2,15 ... 2,93]	19 [0,75]	27 [1,06]
¾ NPT	64 [2,52]	54,5 ... 75,5 [2,15 ... 2,93]	22 [0,87]	32 [1,26]
1 NPT	64 [2,52]	68,5 ... 89,5 [2,70 ... 3,52]	26 [1,02]	46 [1,81]

1) Maß abhängig vom Anschluss zum Messgerät

Druckmittler, Typ 990.34
Wirksamer Membrandurchmesser Mb 40 mm

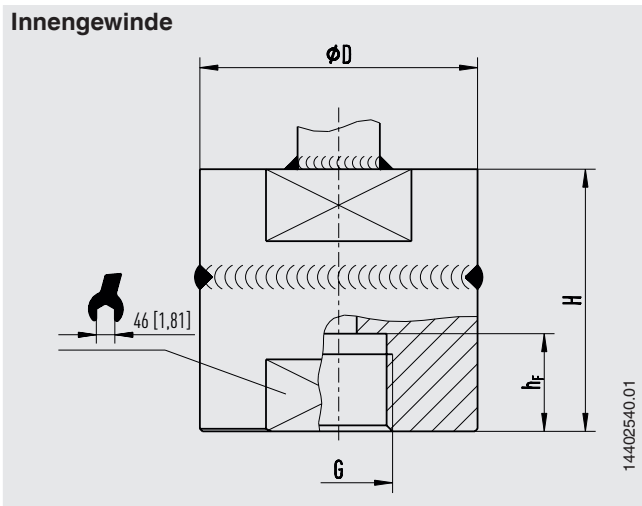
Außengewinde



G	Abmessungen in mm [in]		
	D	H ¹⁾	h _M
G ¼ A	54 [2,13]	48 ... 66 [1,89 ... 2,60]	13 [0,51]
G ⅜ A	54 [2,13]	48 ... 66 [1,89 ... 2,60]	16 [0,63]
G ½ A	54 [2,13]	48 ... 66 [1,89 ... 2,60]	20 [0,79]
G ¾ A	54 [2,13]	48 ... 66 [1,89 ... 2,60]	20 [0,79]
G 1 A	54 [2,13]	48 ... 66 [1,89 ... 2,60]	28 [1,10]
¼ NPT	54 [2,13]	48 ... 66 [1,89 ... 2,60]	13 [0,51]
½ NPT	54 [2,13]	48 ... 66 [1,89 ... 2,60]	19 [0,75]
¾ NPT	54 [2,13]	48 ... 66 [1,89 ... 2,60]	20 [0,79]
1 NPT	54 [2,13]	48 ... 66 [1,89 ... 2,60]	25 [0,98]
M20 x 1,5	54 [2,13]	48 ... 66 [1,89 ... 2,60]	20 [0,79]
R ¼	54 [2,13]	48 ... 66 [1,89 ... 2,60]	15 [0,59]
R ½	54 [2,13]	48 ... 66 [1,89 ... 2,60]	19 [0,75]

1) Maß abhängig vom Anschluss zum Messgerät

Innengewinde

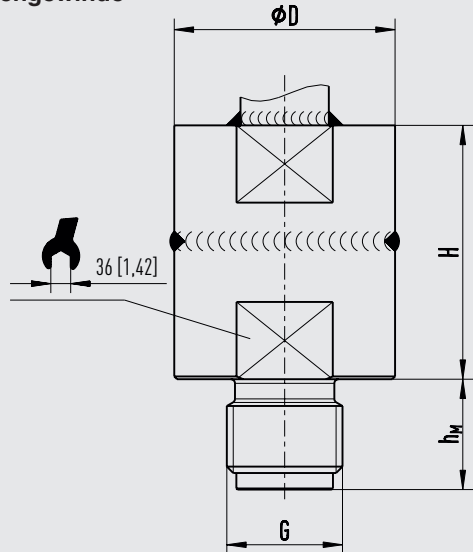


G	Abmessungen in mm [in]		
	D	H ¹⁾	h _F
G ¼	54 [2,13]	51 ... 69 [2,01 ... 2,72]	13 [0,51]
G ½	54 [2,13]	51 ... 69 [2,01 ... 2,72]	19 [0,75]
¼ NPT	54 [2,13]	51 ... 69 [2,01 ... 2,72]	13 [0,51]
½ NPT	54 [2,13]	51 ... 69 [2,01 ... 2,72]	19 [0,75]
9/16-18 UNF	54 [2,13]	53 ... 71 [2,09 ... 2,76]	11,2 [0,44]

1) Maß abhängig vom Anschluss zum Messgerät

Druckmittler, Typ 990.34
Wirksamer Membrandurchmesser Mb 29 mm

Außengewinde

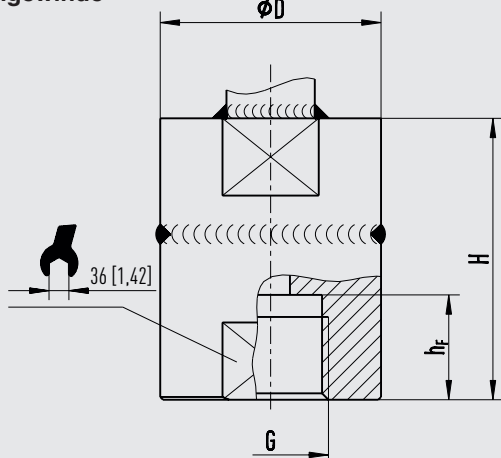


14402320.01

G	Abmessungen in mm [in]		
	D	H ¹⁾	h _M
G ¼ A	40 [1,57]	46 ... 65 [1,81 ... 2,56]	13 [0,51]
G ½ A	40 [1,57]	46 ... 65 [1,81 ... 2,56]	20 [0,79]
G 1 A	40 [1,57]	46 ... 65 [1,81 ... 2,56]	28 [1,10]
¼ NPT	40 [1,57]	46 ... 65 [1,81 ... 2,56]	13 [0,51]
½ NPT	40 [1,57]	46 ... 65 [1,81 ... 2,56]	19 [0,75]
1 NPT	40 [1,57]	46 ... 65 [1,81 ... 2,56]	25 [0,98]
M20 x 1,5	40 [1,57]	46 ... 65 [1,81 ... 2,56]	20 [0,79]
R ¼	40 [1,57]	46 ... 65 [1,81 ... 2,56]	15 [0,59]
R ½	40 [1,57]	46 ... 65 [1,81 ... 2,56]	19 [0,75]

1) Maß abhängig vom Anschluss zum Messgerät

Innengewinde



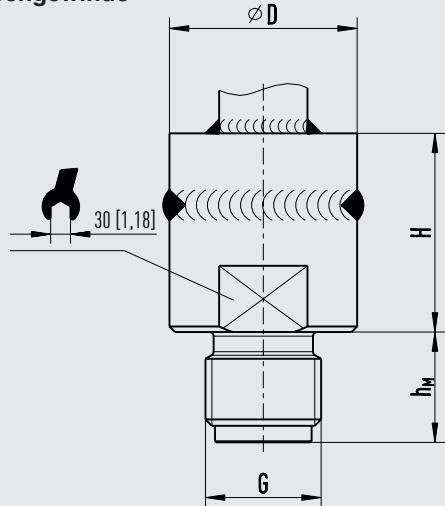
14402322.01

G	Abmessungen in mm [in]		
	D	H ¹⁾	h _F
G ¼	40 [1,57]	46 ... 65 [1,81 ... 2,56]	13 [0,51]
G ½	40 [1,57]	51 ... 70 [2,01 ... 2,76]	19 [0,75]
¼ NPT	40 [1,57]	46 ... 65 [1,81 ... 2,56]	13 [0,51]
½ NPT	40 [1,57]	46 ... 65 [1,81 ... 2,56]	19 [0,75]
M16 x 1,5	40 [1,57]	51 ... 70 [2,01 ... 2,76]	12 [0,47]
3/4-16 UNF	40 [1,57]	51 ... 70 [2,01 ... 2,76]	15,7 [0,62]

1) Maß abhängig vom Anschluss zum Messgerät

Druckmittler, Typ 990.34
Wirksamer Membrandurchmesser Mb 22 mm

Außengewinde

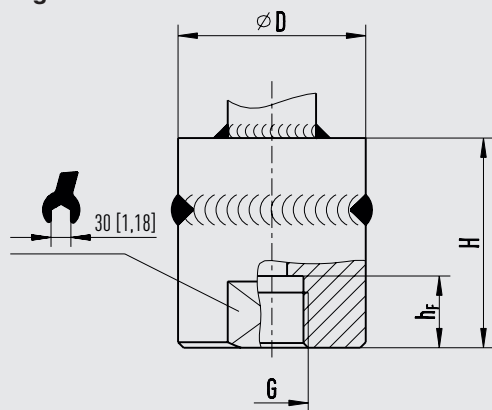


14402160.01

G	Abmessungen in mm [in]		
	D	H ¹⁾	h _M
G ¼ A	34 [1,34]	36 ... 64 [1,42 ... 2,52]	13 [0,51]
G ½ A	34 [1,34]	36 ... 64 [1,42 ... 2,52]	20 [0,79]
G ¾ A	34 [1,34]	36 ... 64 [1,42 ... 2,52]	20 [0,79]
¼ NPT	34 [1,34]	36 ... 64 [1,42 ... 2,52]	13 [0,51]
½ NPT	34 [1,34]	36 ... 64 [1,42 ... 2,52]	19 [0,75]
M20 x 1,5	34 [1,34]	36 ... 64 [1,42 ... 2,52]	20 [0,79]
9/16-18 UNF	34 [1,34]	2)	2)
3/4-16 UNF	34 [1,34]	2)	2)

1) Maß abhängig vom Anschluss zum Messgerät
 2) Auf Anfrage

Innengewinde



14402160.01

G	Abmessungen in mm [in]		
	D	H ¹⁾	h _F
G ¼	34 [1,34]	2)	13 [0,51]
G ½	34 [1,34]	2)	19 [0,75]
¼ NPT	34 [1,34]	2)	13 [0,51]
½ NPT	34 [1,34]	41 ... 69 [1,61 ... 2,72]	19 [0,75]
M16 x 1,5	34 [1,34]	41 ... 69 [1,61 ... 2,72]	12 [0,47]
9/16-18 UNF	34 [1,34]	41 ... 69 [1,61 ... 2,72]	11,2 [0,44]
3/4-16 UNF	34 [1,34]	41 ... 69 [1,61 ... 2,72]	15,7 [0,62]

1) Maß abhängig vom Anschluss zum Messgerät
 2) Auf Anfrage

Bestellangaben

Druckmittler:

Druckmittlertyp / Prozessanschluss (Prozessanschlussnorm, Gewinde, Nenndruckstufe) / Werkstoff (Oberteil, Membrane, Unterteil) / Spülanschluss (Verschlusschraube) / Anschluss zum Messgerät / Reinheitsgrad messstoffberührte Teile / Herkunft messstoffberührte Teile / Zeugnisse, Bescheinigungen

Druckmittlersystem:

Druckmittlertyp / Prozessanschluss (Prozessanschlussnorm, Gewinde, Nenndruckstufe) / Werkstoff (Oberteil, Membrane, Unterteil) / Spülanschluss (Verschlusschraube) / Druckmessgerätetyp (gemäß Datenblatt) / Anbau (Direktanbau, Kühlelement, Kapillarleitung) / min. und max. Prozesstemperatur / min. und max. Umgebungstemperatur / Vakuumservice / Systemfüllflüssigkeit / Zeugnisse, Bescheinigungen / Höhenunterschied / Reinheitsgrad messstoffberührte Teile / Herkunft messstoffberührte Teile / Messgerätehalter

© 02/2000 WIKA Alexander Wiegand SE & Co. KG, alle Rechte vorbehalten.
Die in diesem Dokument beschriebenen Geräte entsprechen in ihren technischen Daten dem derzeitigen Stand der Technik.
Änderungen und den Austausch von Werkstoffen behalten wir uns vor.

