

Rohr-Druckmittler Für Flanschverbindungen Typ 981.10, Zellenbauart

WIKA Datenblatt DS 98.28

Anwendungen

- Zum direkten, festen Einbau in Rohrleitungen
- Für strömende, reine und aggressive Messstoffe
- Chemische Verfahrenstechnik
- Petrochemie

Leistungsmerkmale

- Durchgehend rund, keine Ecken und Prägungen
- Für Direkteinbau zwischen zwei Flansche
- Hohe Auswahl an Sonderwerkstoffen



Rohr-Druckmittler, Zellenbauart, Typ 981.10

Beschreibung

Prozessanschluss

Für Flansche in Anlehnung an EN 1092-1 / ASME B 16.5
Nennweiten siehe Maßbild und Tabellen
Dichtflächen Form B1 bzw. ASME RF 125 ... 250 AA

Nenndruck

PN 6 ... 400 bzw. Class 150 ... 2500

Druckbereiche

Bevorzugter Anbau an Druckmessgeräte
NG 63, 100, 160 oder an Druckmessumformer,
Messbereiche 0 ... 0,6 bis 0 ... 400 bar

Grundkörper und Werkstoff messstoffberührte Teile

CrNi-Stahl (AISI 316L)

Messgeräteanschluss

Manometer und Druckmessumformer direkt verschweißt,
Prozessdrucktransmitter mit Anschlussstück verschraubt

Systemfüllflüssigkeit

KN2, Silikonöl

Optionen

Prozessanschluss

- Dichtflächen nach EN 1092-1, Form B2 oder nach ASME B 16.5, RF 125 AA, 500 AA, RFSF; EN 1092-1 Nut und Feder; Vor- und Rücksprung; ASME B 16.5 Ring-Nut Form RJF (eingeschränkt bei Sonderwerkstoffen, bitte Anfrage)
- Flammenrückschlagsperre zum Anschluss an Zone 0

Messgeräteanschluss

- Kapillarleitung, bei Bestellung Länge der Kapillarleitung angeben
- Kühlelement (bei Prozesstemperatur >140 °C)

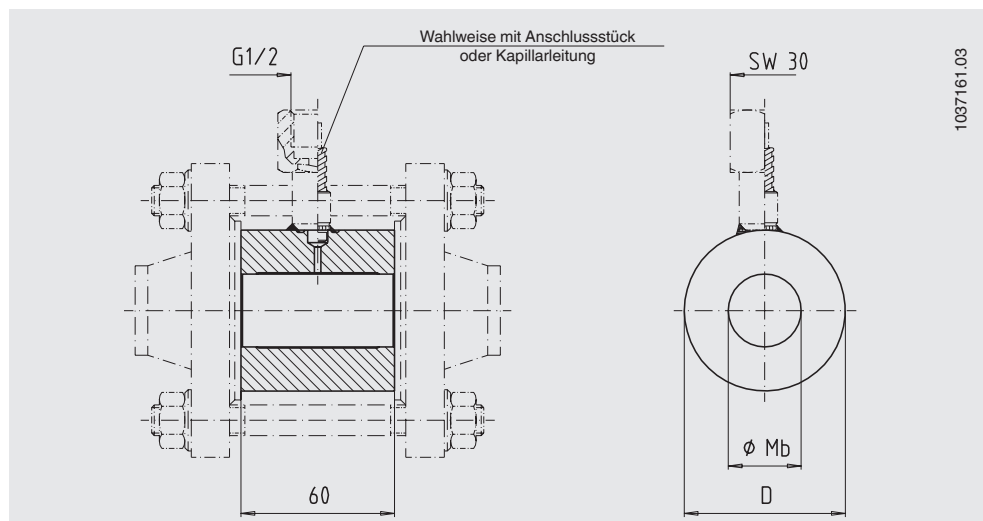
Werkstoff messstoffberührte Teile

CrNi-Stahl 1.4435, 1.4541, 1.4571, 1.4462, Monel 400, Hastelloy C276, Inconel 600, Incoloy 825, Tantal, Hastelloy B2, C4, C22 und Nickel

Kapillarleitung

- Sonderlängen zwischen 1 und 15 m
- Schutzschlauch aus weichem PE oder PTFE

Abmessungen in mm



Anschluss in Anlehnung an EN 1092-1

DN in mm	PN in bar	Maße in mm			Gewicht in kg
		D	Mb	L	
25	6 ... 400	63	28,5	60	1,4
40	6 ... 400	85	43	60	2,2
50	6 ... 320	95	54,5	60	2,5
80	6 ... 250	130	82,5	60	4,0
100	6 ... 160	150	107	60	4,7
125	6	178	132	60	6,8
125	10 ... 63	188	132	60	6,8
150	6	202	159	60	9,5
150	10 ... 63	212	159	60	9,5

Anschluss nach ASME B 16.5

DN	Class	Maße in mm			Gewicht in kg
		D	Mb	L	
1"	150 ... 2500	63	28,5	60	1,4
1 ½"	150 ... 2500	78	43	60	2,2
2"	150 ... 1500	95	54,5	60	2,5
3"	150 ... 900	130	82,5	60	4,0
4"	150 ... 600	150	107	60	4,7
5"	150 ... 300	186	132	60	6,8
6"	150 ... 300	216	159	60	9,5

Bestellangaben

Typ / Prozessanschluss (Norm, Nenngröße, Nenndruck, Dichtflächenform) / Werkstoff messstoffberührte Teile / Anbauart: Direktanbau oder Kapillarleitungsanbau, Kapillarleitungslänge / Systemfüllflüssigkeit / Anbau an Druckmessgerät Typ... / Betriebsbedingungen: Applikation, Prozesstemperatur max. und min., Umgebungstemperatur max. und min.

© 03/2008 WIKA Alexander Wiegand SE & Co. KG, alle Rechte vorbehalten.
Die in diesem Dokument beschriebenen Geräte entsprechen in ihren technischen Daten dem derzeitigen Stand der Technik.
Änderungen und den Austausch von Werkstoffen behalten wir uns vor.



WIKAI Alexander Wiegand SE & Co. KG
Alexander-Wiegand-Straße 30
63911 Klingenberg/Germany
Tel. +49 9372 132-0
Fax +49 9372 132-406
info@wika.de
www.wika.de