

Manomètre en exécution hygiénique monté sur séparateur Avec raccord Clamp Type DSS22P

Fiche technique WIKA DS 95.07



Applications

- Mesure hygiénique de pression pour l'industrie pharmaceutique
- Affichage de la pression mécanique sur tuyauteries, bioréacteurs, fermenteurs et cuves
- Contrôle de la pression/du vide pendant le nettoyage par procédés NEP et SEP, ainsi que stérilisation et tests sous pression
- Pour les gaz, la vapeur, les fluides liquides, pâteux, en poudre et cristallisants

Particularités

- Conception hygiénique du boîtier et des parties en contact avec le fluide
- Approprié pour SEP et NEP
- Le raccord Clamp permet une ouverture facile pour le nettoyage et le remplacement du joint d'étanchéité
- Réglage facile du point zéro

Description

Les montages sur séparateur sont utilisés pour protéger l'instrument de mesure de pression des fluides agressifs, adhésifs, cristallisants, corrosifs, hautement visqueux, dangereux pour l'environnement ou toxiques. La membrane en acier inox réalise la séparation avec le fluide. La pression est transmise vers l'instrument de mesure au moyen du liquide de transmission qui se trouve dans le montage sur séparateur.

Le DSS22P répond à toutes les exigences de l'industrie pharmaceutique. Cette compatibilité particulière pour les applications pharmaceutiques réside dans le fait que le point de mesure peut être nettoyé pendant le fonctionnement.



Montage sur séparateur, tpe DSS22P

Les exigences de NEP (nettoyage en place) et de SEP (stérilisation en place) sont remplies.

Le raccord Clamp permet de démonter rapidement et facilement l'appareil et rend ainsi possible un simple nettoyage avec remplacement du joint d'étanchéité.

La construction éprouvée entièrement soudée assure une longue durée de fonctionnement et une étanchéité permanente.

Le point zéro peut être réglé directement sur le voyant au moyen d'une clé hexagonale sans avoir à démonter l'instrument.

Spécifications

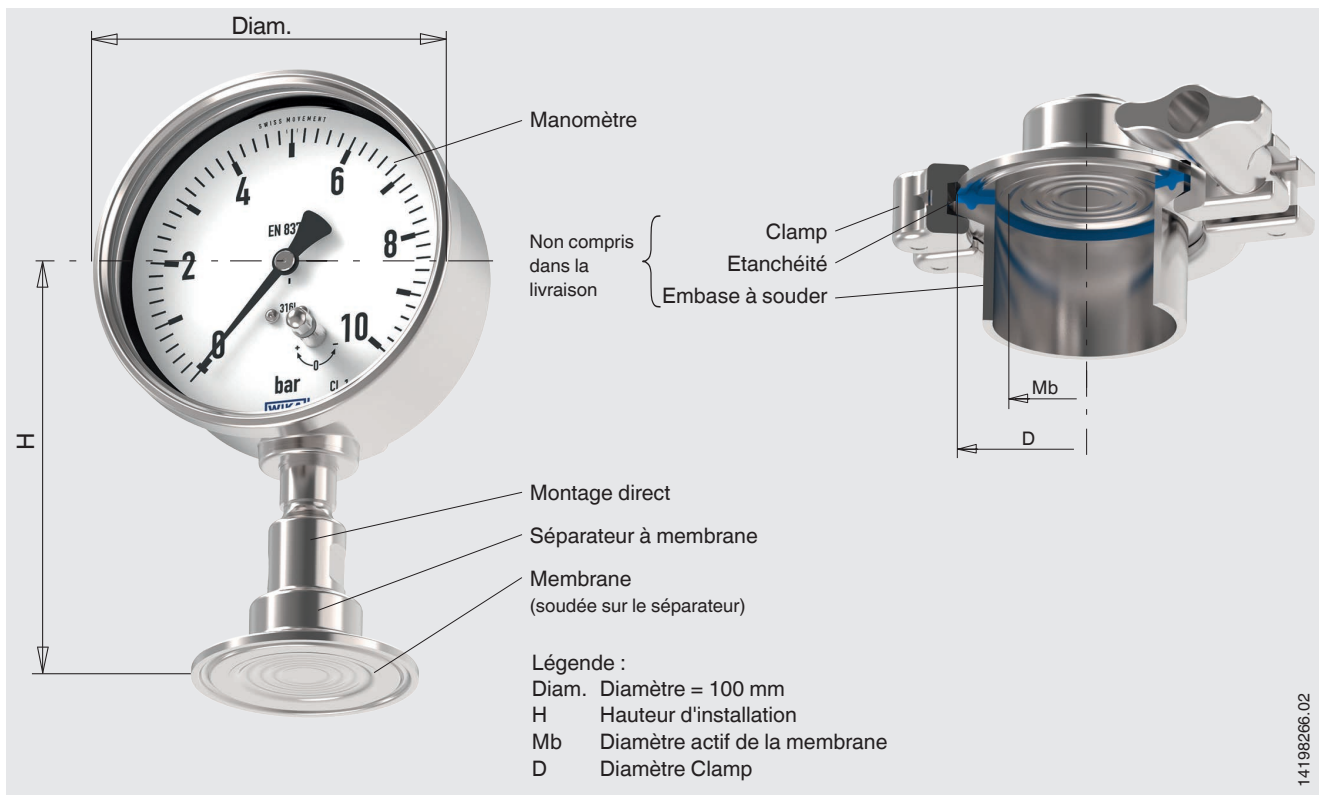
Type DSS22P	
Exécution	Manomètre à tube manométrique en exécution hygiénique, soudé sur le séparateur, électropoli
Diamètre (diam.)	100
Classe de précision	1,0
Etendue de mesure	0 ... 6 à 0 ... 25 bar [0 ... 87 à 0 ... 360 psi] ou toutes les étendues équivalentes pour le vide et le vide-pression
Plages d' utilisation	Charge statique : Valeur pleine échelle Charge dynamique : 0,9 x valeur pleine échelle Momentanément : 1,3 x valeur pleine échelle
Plages de températures admissibles	10 ... 80 °C [50 ... 176 °F] pour NEP et SEP max. 130 °C [266 °F] Fluide 10 ... 40 °C [50 ... 104 °F] Ambiante 10 ... 60 °C [50 ... 140 °F] Stockage
Indice de protection	IP65 selon CEI/EN 60529
Matériau	
en contact avec le fluide	Membrane : acier inox 1.4435 [316L] Séparateur : acier inox 1.4435 [316L]
non en contact avec le fluide	Boîtier : acier inox 1.4301 [304] Cadran, aiguille: aluminium Voyant : verre de sécurité feuilleté avec réglage du point zéro
Rugosité de surface	
en contact avec le fluide	Ra ≤ 0,76 µm [30 µin] selon ASME BPE SF4 (à l'exception du joint de soudure)
non en contact avec le fluide	Boîtier : Ra ≤ 0,76 µm [30 µin] (à l'exception du joint de soudure)
Niveau de propreté des parties en contact avec le fluide	Exempt d'huiles et de graisses en conformité avec ASTM G93-03 niveau F et ISO 15001 (< 1.000 mg/m ²)
Liquide de transmission	Huile minérale médicinale blanche KN 92 (FDA 21 CFR 172.878, 21 CFR 178.3620(a) ; USP, EP, JP)

Etendues de mesure en bar [psi]

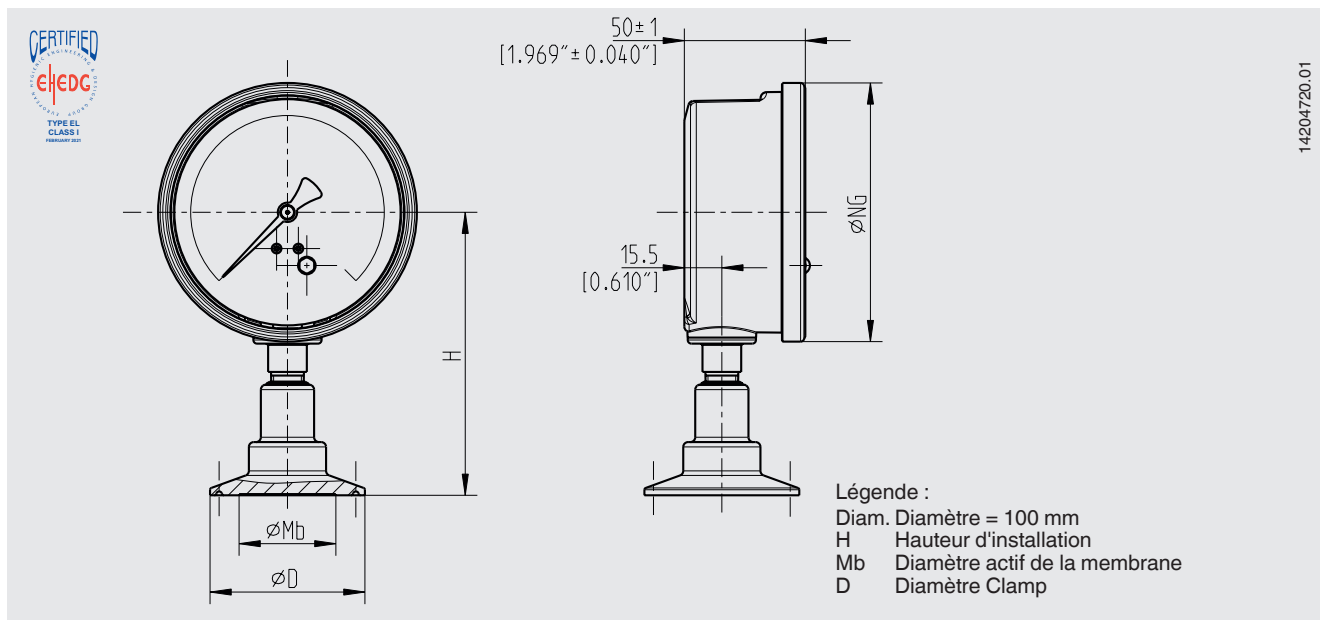
Pression relative			
0 ... 1 [0 ... 15]	0 ... 1,6 [0 ... 25]	0 ... 2,5 [0 ... 40]	0 ... 4 [0 ... 60]
0 ... 6 [0 ... 100]	0 ... 10 [0 ... 160]	0 ... 16 [0 ... 250]	0 ... 25 [0 ... 300]

Vide et étendues de mesure +/-		
-1 ... +5 [-30 inHg ... +70]	-1 ... +9 [-30 inHg ... +130]	-1 ... +10 [-30 inHg ... +145]

Type DSS22P illustré sur un piquage de tuyauterie



Dimensions en mm [pouces]



Type de raccord process : raccord Clamp selon DIN 32676

Tuyauterie standard : tuyauteries selon DIN 11866 alinéa C ou ASME BPE

DN	Pour tuyauterie Ø extérieur x épaisseur	PN ¹⁾	Dimensions en mm [pouces]			
			Diam.	H	D	Mb
1 ½"	38,1 x 1,65 [1,5 x 0,065]	40	100 [3,937]	115 [4,528]	50,5 [1,988]	32 [1,26]
2"	50,8 x 1,65 [2 x 0,065]	40	100 [3,937]	118 [4,646]	64 [2,52]	40 [1,575]

Type de raccord process : raccord Clamp selon DIN 32676

Tuyauterie standard : tuyauteries selon DIN 11866 série B ou ISO 1127 série 1

DN	Pour tuyauterie Ø extérieur x épaisseur	PN ¹⁾	Dimensions en mm [pouces]			
			Diam.	H	D	Mb
42,4 (DN 32)	42,4 x 2 [1,669 x 0,079]	40	100 [3,937]	118 [4,646]	64 [2,52]	32 [1,26]
48,3 (DN 40)	48,3 x 2 [1,906 x 0,079]	40	100 [3,937]	118 [4,646]	64 [2,52]	40 [1,575]

Type de raccord process : raccord Clamp selon BS4825 partie 3

Tuyauterie standard : tuyauteries selon BS4825 partie 1 et tube O.D.

DN	Pour tuyauterie Ø extérieur x épaisseur	PN ¹⁾	Dimensions en mm [pouces]			
			Diam.	H	D	Mb
1 ½"	38,1 x 1,6 [1,5 x 0,063]	40	100 [3,937]	115 [4,528]	50,5 [1,988]	32 [1,26]
2"	50,8 x 1,6 [2 x 0,063]	40	100 [3,937]	118 [4,646]	64 [2,52]	40 [1,575]

1) Pour l'étendue de mesure maximale, respecter la pression nominale du clamp.

Agréments

Logo	Description	Pays
	EHEDG Equipement de conception hygiénique	Communauté européenne

Certificats (option)

- Certificat d'inspection 3.1 selon EN 10204 (par exemple pour la matière des parties métalliques en contact avec le fluide, certificat d'étalonnage)
- Certificat d'étalonnage 3.1 (liste de chaque valeur mesurée ; 5 points de mesure)

Agréments et certificats, voir site web

Informations de commande

Etendue de mesure / Raccord process (type de raccord process, standard de tuyauterie, dimension de la tuyauterie) /
Matériaux / Certificats

© 02/2017 WIKA Alexander Wiegand SE & Co. KG, tous droits réservés.
Les spécifications mentionnées ci-dessus correspondent à l'état actuel de la technologie au moment de l'édition du document.
Nous nous réservons le droit de modifier les spécifications et matériaux.

