

# 活塞式压力计

## 差压型

### 型号 CPB5600DP



威卡 (WIKA) 数据资料 CT 31.56



更多认证  
请见第 7 页

#### 应用

- 可用作在静态压力下对差压测量仪表进行校验的参考仪表
- 工厂和校准实验室对压力测量仪表进行测量、调节和校准时的基准仪表
- 完整的独立系统，可现场使用

#### 功能特性

- 测量范围 (= 静态压力+差压)：气动型达 40 MPa、液压型达 160 MPa
- 总的测量不确定度：0.008 % 差压 + 0.0001 % (1 ppm) 静态压力
- 符合国家标准的可追溯出厂校验证书 (标配)；可按客户要求提供 DKD/DAkkS 校验证书 (可选)
- 可长期稳定运行，只需每隔 5 年重新校验一次
- 砝码组采用不锈钢和铝制成，可依据当地重力进行调节

#### 描述

##### 成熟的基准仪表

活塞式压力计是市场上用于校准电子或机械压力测量仪表的最准确的仪表，可直接测量压力 ( $P = F/A$ )。活塞采用高质量材料制造，最大限度降低了测量不确定度，并且可长期稳定运行。由于具备上述特点，该型号活塞式压力计已在工厂以及工业界、国家机构和研究实验室的校准试验室中应用多年。

##### 独立运行

CPB5600DP 型采用了集成压力源和纯机械测量原理，是用于现场维护和检修的理想选择。



活塞式压力机，差压型，CPB5600DP 型

##### 基本原理

压强是指单位面积内承受的压力。基于此，CPB5600DP 采用精密制造的活塞气缸系统作为核心组件，可通过加载砝码组生成单独测试点。

砝码组以最佳方式分成了不同的质量等级，使得在天平上加载砝码质量与目标压力成正比。标准情况下，这些砝码按照标准重力 ( $9.80665 \text{ m/s}^2$ ) 制造，不过用户也可根据当地重力进行调整和 DKD/DAkkS 校准。

## 操作简便

压力设置取决于仪表设计，可通过内置泵或由外部供应压力来进行。配有一个可精密控制的丝杠泵，该泵中含有一个高精度的丝杠，可进行更精细的调压。

## 活塞—套筒系统

活塞和套筒都是用碳化钨合金制作而成的。与其他材料相比，这种材料具有非常低的温度膨胀系数，因此活塞的有效区域具有很好的线性度和很高的准确度。

用坚固的不锈钢箱体保护好活塞和套筒，不锈钢箱体中，避免了外界的联系、碰撞和污染。同时，内置的过压保护防止活塞被垂直压出，并且防止压力作用下砝码组移动时损坏活塞—汽缸系统。

砝码组堆叠在砝码托盘上，砝码托盘位于活塞轴上。砝码托盘的结构确保了堆叠砝码组的重心很低，这样就让活塞—套筒系统受到的侧推力和摩擦都降到了最低。如需获得相对较低的启动压力，可以用一个更轻的铝盘来代替砝码托盘。

活塞—套筒系统的总体设计以及活塞和套筒的精密制造工艺，确保了优异的操作特性、较长的自由旋转时间以及较低的近地警报率。这样就确保了长期的稳定性。根据适用条件，推荐的再校准周期可达二至五年。

一旦测量系统到达平衡状态，压力和加载的砝码重力之间也互相平衡。该系统的卓越质量可以确保该压力在数分钟内保持稳定，这样用于比较测量的压力值就可以准确无误的读出，或者可以在测试项上进行更复杂的调整。

## 高性能仪表范围

在下列四种设计中有 CPB5600DP 仪表基座：

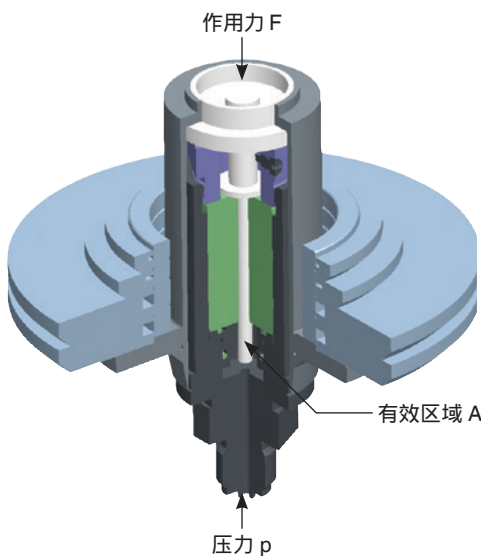
- 气动基座
  - 最高压力达 10 MPa (1,500 psi)
  - 起动泵和丝杠泵生成集成压力
  - 用于外部压力供应的连接
- 带有通往油分离器的集成气管的气动基座
  - 最高压力达 40 MPa (5,000 psi)
  - 用于外部压力供应的连接
  - 通过 M30 x 2 连接使用液压活塞—套筒系统
  - 可以在空气干燥、清洁的条件下快速地校准测试项目
- 液压基座
  - 最高压力达 100 MPa (14,500 psi)
  - 起动泵和丝杠泵生成集成压力
  - 特殊设计（液压基座）可适用 120 MPa (17,400 psi)
- 液压高压基座
  - 最高压力达 160 MPa (23,200 psi)
  - 起动泵和丝杠泵生成集成压力
  - 通过带密封锥的 M30 x 2 连接使用液压高压活塞—套筒系统

仪表包括存放在一个手提箱中的两个活塞压力计的组件。在静压下校准压差计时，两个系统通过一个旁通阀进行分隔。

其中一个系统用于生成静压，第二个系统形成压差（包括静压）。建议使用一套精密砝码组（见配件）。

液压和压力达 10 MPa (1,450 psi) 的气动仪表基座通过我们的专利 ConTect 快速接头进行安装。无需使用工具，即可快速、安全地更换活塞—套筒系统。带分离器的气动仪表版本通过 M30 x 2 母螺纹连接活塞—套筒系统，而液压高压基座版本则通过带密封锥的 M30 x 2 母螺纹连接。

仪表基座也可作为单独仪表提供。



活塞—套筒系统

## 砝码表

下列表格中列出了砝码组中的砝码数目、砝码的标称质量，以及相应测量范围的对应标称压力。如果仪表不是在标准条件（环境温度 20 °C(68 °F)，大气压力 101.3 kPa (14.69 psi)，相对湿度 40%）下工作，就必须作相应的修正，例如CPU6000 校准单元，见第 10 页。

砝码组是按照标准重力加速度 (9.80665 m/s<sup>2</sup>) 制造的，不过可以根据当地的重力加速度对其进行调整。

## 气动型号

测量范围 [MPa]	0.03 ... 2		0.2 ... 10		0.4 ... 50		0.4 ... 100	
	数量	每件标称压力 [MPa]	数量	每件标称压力 [MPa]	数量	每件标称压力 [MPa]	数量	每件标称压力 [MPa]
活塞	1	0.003	1	0.02	1	0.04	1	0.04
砝码托盘	1	0.016	1	0.08	1	0.4	1	0.4
活塞板	1	0.001	1	0.005	1	0.025	1	0.025
2kg 砝码	-	-	-	-	-	-	5	1
1kg 砝码	9	0.02	9	0.1	9	0.5	9	0.5
0.5kg 砝码	1	0.01	1	0.05	1	0.25	1	0.25
0.2kg 砝码	1	0.004	1	0.02	1	0.1	1	0.1
0.12kg 砝码	1	0.0024	1	0.012	1	0.06	1	0.06
0.1kg 砝码	1	0.002	1	0.01	1	0.05	1	0.05
0.07kg 砝码	1	0.0014	1	0.007	1	0.035	1	0.035
0.05kg 砝码	1	0.001	1	0.005	1	0.025	1	0.025

测量范围 [MPa]	0.435... 30		2.9 ... 150		5.8 ... 500		5.8 ... 1,000		5.8 ... 1,500	
	数量	每件标称压力 [psi]	数量	每件标称压力 [psi]	数量	每件标称压力 [psi]	数量	每件标称压力 [psi]	数量	每件标称压力 [psi]
活塞	1	0.435	1	2.9	1	5.8	1	5.8	1	5.8
砝码托盘	1	2.22	1	11.1	1	55.5	1	55.5	1	55.5
活塞板	1	0.22	1	1.1	1	5.5	1	5.5	1	5.5
1.4 kg 砝码	5	4	5	20	-	-	5	100	8	100
1 kg 砝码	2	3	2	15	2	75	2	75	2	75
0.7 kg 砝码	4	2	4	10	4	50	4	50	9	50
0.35 kg 砝码	3	1	3	5	3	25	3	25	3	25
0.19 kg 砝码	1	0.548	1	2.74	1	13.7	1	13.7	1	13.7
0.14 kg 砝码	1	0.4	1	2	1	10	1	10	1	10
0.12 kg 砝码	1	0.345	1	1.725	1	8.625	1	8.625	1	8.625
0.07 kg 砝码	1	0.2	1	1	1	5	1	5	1	5

## 液压型号

测量范围 [MPa]	0.2 ... 60		0.2 ... 100		1 ... 250		1 ... 400		2 ... 600		2 ... 1,000		25 ... 1,600	
	数量	每件标称压力 [MPa]	数量	每件标称压力 [MPa]	数量	每件标称压力 [MPa]	数量	每件标称压力 [MPa]	数量	每件标称压力 [MPa]	数量	每件标称压力 [MPa]	数量	每件标称压力 [MPa]
活塞	1	0.02	1	0.02	1	0.1	1	0.1	1	0.2	1	0.2	1	2.5
砝码托盘	1	0.16	1	0.16	1	0.8	1	0.8	1	1.6	1	1.6	-	-
活塞板	1	0.01	1	0.01	1	0.05	1	0.05	1	0.1	1	0.1	-	-
4 kg 砝码	6	0.8	11	0.8	5	4	11	4	6	8	11	8	4	20
2 kg 砝码	2	0.4	2	0.4	2	2	2	2	2	4	2	4	8	10
1 kg 砝码	1	0.2	1	0.2	1	1	1	1	1	2	1	2	1	5
0.5 kg 砝码	1	0.1	1	0.1	1	0.5	1	0.5	1	1	1	1	2	2.5
0.2 kg 砝码	1	0.04	1	0.04	1	0.2	1	0.2	1	0.4	1	0.4	1	1
0.1 kg 砝码	1	0.02	1	0.02	1	0.1	1	0.1	1	0.2	1	0.2	1	0.5
0.05 kg 砝码	1	0.01	1	0.01	1	0.05	1	0.05	1	0.1	1	0.1	1	0.25

测量范围 [psi]	2.9 ... 1,000		14.5 ... 5,000		29 ... 10,000		29 ... 14,500		350 ... 23,200	
	数量	每件标称压力 [psi]	数量	每件标称压力 [psi]	数量	每件标称压力 [psi]	数量	每件标称压力 [psi]	数量	每件标称压力 [psi]
活塞	1	2.9	1	14.5	1	29	1	29	1	350
砝码托盘	1	23.1	1	115.5	1	231	1	231	-	-
活塞板	1	1.1	1	5.5	1	11	1	11	-	-
7 kg 砝码	-	-	-	-	-	-	-	-	2	5,000
3.5 kg 砝码	9	100	9	500	9	1,000	14	1,000	3	2,500
1.4 kg 砝码	1	40	1	200	1	400	1	400	6	1,000
1 kg 砝码	1	30	1	150	1	300	1	300	1	750
0.7 kg 砝码	2	20	2	100	2	200	2	200	2	500
0.35 kg 砝码	1	10	1	50	1	100	1	100	1	250
0.175 kg 砝码	1	5	1	25	1	50	1	50	-	-
0.14 kg 砝码	1	4	1	20	1	40	1	40	1	100
0.07 kg 砝码	1	2	1	10	1	20	1	20	1	50

# CPB5600DP 型规格

活塞—套筒系统						
<b>版本</b>	气动					
测量范围 <sup>1)</sup>	MPa <sup>2)</sup>	0.003 ... 0.2	0.02 ... 1	0.04 ... 5	0.04 ... 10	
所需的砝码	kg	10	10	10	20	
最小步进	MPa <sup>3)</sup>	0.001	0.005	0.025	0.025	
灵敏度 <sup>4)</sup>	kPa	0.0002	0.001	0.005	0.005	
活塞的标称有效区域	cm <sup>2</sup>	5	1	0.2	0.2	
<b>版本</b>	气动					
测量范围 <sup>1)</sup>	psi <sup>2)</sup>	0.435 ... 30	2.9 ... 150	5.8 ... 500	5.8 ... 1,000	5.8 ... 1,500
所需的砝码	kg	10	10	7	13	20
最小步进	psi <sup>3)</sup>	0.2	1	5	5	5
灵敏度 <sup>4)</sup>	psi	0.00003	0.00015	0.00075	0.00075	0.00075
活塞的标称有效区域	cm <sup>2</sup>	5	1	0.2	0.2	0.2
<b>版本</b>	液压					
测量范围 <sup>1)</sup>	MPa <sup>2)</sup>	0.02 ... 6	0.02 ... 10	0.1 ... 25	0.1 ... 40	0.2 ... 60
所需的砝码	kg	30	50	25	40	30
最小步进	MPa <sup>2)</sup>	0.01	0.01	0.05	0.05	0.1
灵敏度 <sup>4)</sup>	kPa	0.004	0.004	0.02	0.02	0.04
活塞的标称有效区域	cm <sup>2</sup>	0.5	0.5	0.1	0.1	0.05
<b>版本</b>	液压		液压高压			
测量范围 <sup>1)</sup>	MPa <sup>2)</sup>	0.2 ... 100		2.5 ... 160		
所需的砝码	kg	50		32		
最小步进	MPa <sup>3)</sup>	0.1		0.25		
灵敏度 <sup>4)</sup>	kPa	0.04		0.5		
活塞的标称有效区域	cm <sup>2</sup>	0.05		0.02		
<b>版本</b>	液压					液压高压
测量范围 <sup>1)</sup>	psi <sup>2)</sup>	2.9 ... 1,000	14.5 ... 5,000	29 ... 10,000	29 ... 14,500	350 ... 23,200
所需的砝码	kg	34	34	34	50	33
最小步进	psi <sup>3)</sup>	2	10	20	20	50
灵敏度 <sup>4)</sup>	psi	0.006	0.003	0.006	0.006	5
活塞的标称有效区域	cm <sup>2</sup>	0.5	0.1	0.05	0.05	0.02
<b>准确度</b>						
静压占比	读数的 0.0001 %					
压差占比标准 <sup>5) 6)</sup>	读数的 0.015 % 液压高压下读数的 0.025 %					
压差占比溢出 <sup>5) 6)</sup>	读数的 0.008 % 液压高压下读数的 0.02 %					
测量不确定性的下限值	取决于测量范围；对应于活塞的灵敏度					

1) 测量范围=静压+压差

2) 理论初始值；对应活塞（通过自身重量）形成的压力值。为了优化操作特性，应加载更多的砝码。

3) 通过标准砝码组能获得的最小压力变动值。如需减小该值，可以用一套更精密的砝码。

4) 敏感度是测量系统的阈值。它是最小的砝码负荷产生的压力值，它可以清晰地、可重复地打破活塞——套筒系统的平衡。

5) 测量不确定性的假设工况是标准条件（环境温度 20 °C(68 °F)，大气压力 101.3 kPa(14.69 psi)，相对湿度 40%）。对于没有校准单元的操作，必要时必须作出修正。

6) 压差的准确度根据下列计算依据（见第 9 页）确定。

## 活塞—套筒系统


材料	
活塞	碳化钨合金 液压高压下的硬化钢
套筒	碳化钨合金
砝码组	1.4305 不锈钢和铝材，非磁性
重量	
活塞—套筒系统，气动或液压	1.5 kg / 5.7 kg / (3.3 lbs / 12.6 lbs) (可选的手提箱中包含砝码托盘和活塞板)； 需要 2 个系统
活塞—套筒系统，液压高压	2.7 kg / 5.0 kg / (6.0 lbs / 11.0 lbs) (在可选的存储箱中)；需要 2 个系统
MPa 基础砝码组，气动 (包括 2 个手提箱)	32.4 kg (71.4 lbs)
MPa 附加砝码组，气动 (包括 2 个手提箱)	28.0 kg (61.7 lbs)
MPa 基础砝码组，液压 (包括 2 个手提箱)	72.0 kg (158.8 lbs)
MPa 附加砝码组，液压 (包括 2 个手提箱)	48.0 kg (105.8 lbs)
MPa 基础砝码组，液压高压 (包括 2 个手提箱)	48.0 kg (105.8 lbs)
MPa 附加砝码组，液压高压 (包括 2 个手提箱)	39.0 kg (86.0 lbs)
psi 基础砝码组，气动 (包括 2 个手提箱)	25.0 kg (55.1 lbs)
psi 附加砝码组 1，气动 (包括 2 个手提箱)	22.0 kg (48.5 lbs)
psi 附加砝码组 2，气动 (仅限 1,500 psi) (包括 2 个手提箱)	37.0 kg (81.6 lbs)
psi 基础砝码组，液压 (包括 2 个手提箱)	84.0 kg (185.2 lbs)
psi 附加砝码组，液压 (包括 2 个手提箱)	43.0 kg (94.8 lbs)
psi 基础砝码组，液压高压 (包括 2 个手提箱)	96.5 kg (212.8 lbs)
psi 附加砝码组，液压高压 (包括 2 个手提箱)	16.0 kg (35.3 lbs)
尺寸 (宽x深x高)	
基础砝码组的手提箱	400 x 310 x 310 mm (15.8 x 12.2 x 12.2 in)
附加砝码组的手提箱	215 x 310 x 310 mm (8.5 x 12.2 x 12.2 in)
活塞—套筒系统的存储箱 (可选)	300 x 265 x 205 mm (11.8 x 10.4 x 8.1 in)

## 基座

基座版本	
气动	最高压力达 10 MPa (1,500 psi)；带启动泵、丝杠以及与外部供应的连接
气动，带分离器	最高压力达 40 MPa (5,000 psi)； 用于外部供应，带内置气管通向分离器， 通过 M30 x 2 连接与液压活塞一起使用
液压	最高压力达 100 MPa (14,500 psi)；内部可根据需要生成压力 高达 120 MPa (17,400 psi)
液压，高压	最高压力达 160 MPa (23,200 psi)；带内部压力生成功能

基座	
<b>传压介质</b>	
气动	清洁、干燥、非腐蚀性气体（例如空气或氮气）
液压	工作液（供货中提供 1 升），按需要可提供其他介质
容器	250 cm <sup>3</sup>
<b>连接</b>	
活塞—套筒系统连接	气动和液压基座版本用 ConTect 快拆接头，带分离器的气动基座版本用 M30 x 2 母螺纹，液压高压基座版本用带密封锥的 M30 x 2 母螺纹
测试项连接	2 个 G ½ B 母螺纹快速接头作为标准，自由旋转，可更换，其他的螺纹连接配件参见配件
外部压力连接	6 mm SWAGELOK® 螺纹管连接；最高为设定测量范围的110 %；仅限带分离器的气动高压/真空基座版本
<b>材料</b>	
基座中的管道	气动：1.4571 不锈钢，3 x 1 mm 液压：1.4404 不锈钢，6 x 2 mm
<b>重量</b>	
气动基座	34.0 kg (75.0 lbs)
带分离器的气动基座	32.0 kg (70.6 lbs)
液压基座	38.5 kg (84.9 lbs)
液压高压基座	37.0 kg (81.6 lbs)
<b>允许的环境条件</b>	
工作温度	18 ... 28 °C (64 ... 82 °F)
<b>尺寸 (宽x深x高)</b>	
基座	800 x 375 x 265 mm (31.5 x 14.8 x 10.4 in), 详见技术图纸

## 标志

标志	描述	国家
	<b>GOST</b> 计量/测量技术	俄罗斯
-	<b>MTSCHS</b> 哈萨克斯坦	哈萨克斯坦

## 证书

证书	
校准	标准：工厂校准证书 选项：DKD/DAkkS校准证书
建议的再校准周期	2~5 年（根据使用条件）

关于认证和证书，参见公司网站

## 整套仪器的运输尺寸

在标准供货范围内的标准完整仪表用 2 个包装箱运输。

- 一个装仪表基座的木箱，尺寸：980 x 580 x 560 mm (38.6 x 22.8 x 22.1 in)
- 一个装活塞和砝码组的托盘 1,200 x 800 x 500 mm (47.3 x 31.5 x 19.7 in)

整机重量取决于仪表版本和测量范围。

木箱	重量	
	净重	毛重
气动基座	34.0 kg (75.0 lbs)	43.5 kg (95.9 lbs)
带分离器的气动基座	32.0 kg (70.6 lbs)	41.5 kg (91.5 lbs)
液压基座	38.5 kg (84.9 lbs)	48.0 kg (105.8 lbs)
液压高压基座	37.0 kg (81.6 lbs)	46.5 kg (102.5 lbs)

托盘	重量	
	净重	毛重
<b>单位为 MPa 的版本</b>		
<b>气动</b>		
0.2 MPa / 1 MPa / 5 MPa	35.5 kg (78.3 lbs)	50.5 kg (111.4 lbs)
10 MPa	63.5 kg (104.0 lbs)	78.5 kg (173.1 lbs)
<b>液压</b>		
6 MPa / 25 MPa / 60 MPa	75.0 kg (165.4 lbs)	90.0 kg (198.5 lbs)
10 MPa / 40 MPa / 100MPa	123.0 kg (271.2 lbs)	138.0 kg (304.3 lbs)
160 MPa	92.5 kg (204.0 lbs)	107.5 kg (237.0 lbs)

托盘	重量	
	净重	毛重
<b>单位为 psi 的版本</b>		
<b>气动</b>		
30 psi / 150 psi / 1,000 psi	50.0 kg (110.3 lbs)	65.0 kg (143.3 lbs)
500 psi	28.0 kg (61.7 lbs)	43.0 kg (94.8 lbs)
1,500 psi	87.0 kg (191.8 lbs)	102.0 kg (224.9 lbs)
<b>液压</b>		
1,000 psi / 5,000 psi / 10,000 psi	87.0 kg (191.8 lbs)	102.0 kg (224.9 lbs)
14,500 psi	130.0 kg (286.7 lbs)	145.0 kg (326.3 lbs)
23,200 psi	118.0 kg (260.2 lbs)	133.0 kg (293.3 lbs)



## 测量不确定性的计算

压差的准确度是静压  $u_{stat}$  (正态分布) 占比和压差值  $u_{diff}$  (正态分布) 占比的平方和。在这种计算方法下, 每个单独组件的最小值都能考虑到。计算所得出的是扩展测量不确定  $U$  ( $k = 2$ ), 置信度为 95%。

测量不确定性按照下述方程计算:

$$U = k * \sqrt{(u_{stat} / 2)^2 + (u_{diff} / 2)^2} \quad (k = 2 \text{ 或 } 95 \%)$$

### 示例 1:

活塞一套筒系统的测量范围: 1 MPa  
 活塞一套筒系统的准确度: 0.015 %  
 静压: 0.5 MPa  
 压差测量值: 10 kPa

	测量不确定度	测量不确定度的下限值
静压占比	0.5MPa 的 0.0001 % = 0.0005 kPa	<b>0.001 kPa</b>
压差占比	10kPa 的 0.015 % = <b>0.0015 kPa</b>	0.001 kPa
总体准确度	$\pm 2 * \sqrt{(0.001 \text{ kPa}/2)^2 + (0.0015 \text{ kPa}/2)^2} = 0.0018 \text{ kPa}$ , 符合 <b>±0.018 %</b> 的读数	

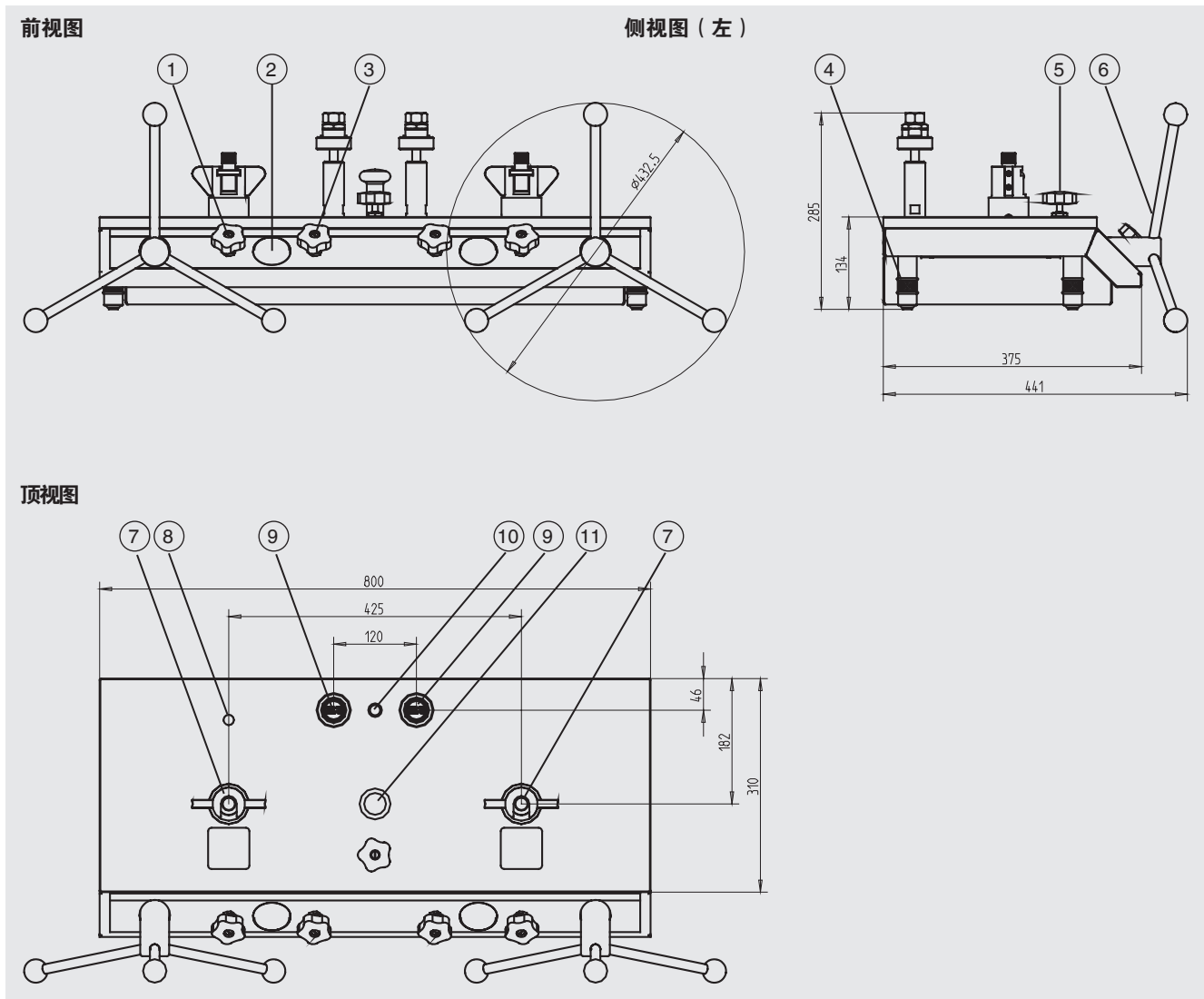
### 示例 2:

活塞一套筒系统的测量范围: 25MPa  
 活塞一套筒系统的准确度: 0.008 %  
 静压: 20 MPa  
 压差测量值: 0.2 MPa

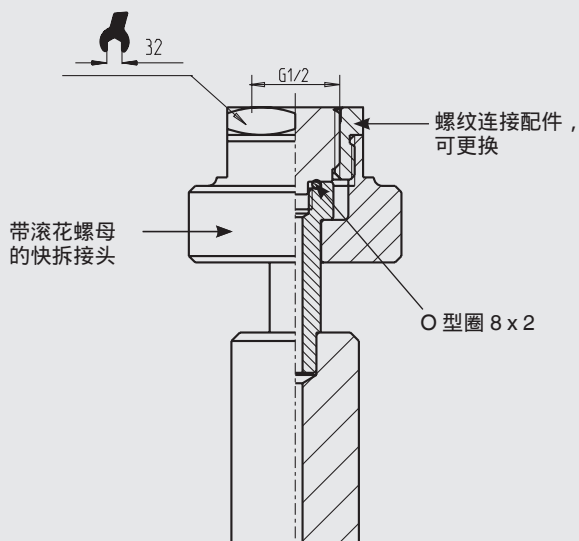
	测量不确定度	测量不确定度的下限值
静压占比	20 MPa 的 0.0001 % = <b>0.02 kPa</b>	0.02 kPa
压差占比	0.2MPa 的 0.008% = 0.016kPa	<b>0.02 kPa</b>
总体准确度	$\pm 2 * \sqrt{(0.02 \text{ kPa}/2)^2 + (0.02 \text{ kPa}/2)^2} = 0.0283 \text{ kPa}$ , 符合 <b>±0.014 %</b> 的读数	

## 尺寸以毫米为单位 (英寸)

图中为气动 CPB5600DP 基座。液压版本和液压高压版本与其尺寸一致，只是控制元件的布置不同。



### 测试项目接头



- ① 出口阀门
- ② 测试压力表  
(最高压力仅限 100 MPa (14,500 psi))
- ③ 入口阀门 (仅限气动版本)
- ④ 可旋转的底盘
- ⑤ 旁通阀
- ⑥ 带星形手柄的丝杠泵, 可拆除
- ⑦ 活塞一套筒系统接头
- ⑧ 油箱的堵头螺丝 (仅限液压版本)
- ⑨ 测试项连接
- ⑩ 水平仪
- ⑪ 起动泵

## CPU6000 校准单元

CPU6000 系列型号是与活塞压力计（自重测试仪）一起使用的康柏特工具。特别地，当测量值的准确度要求很高、测量不确定度需要低于 0.025 % 时，需要进行复杂的数学计算和修正。CPU6000 与 CPB-CAL（iPad® 应用）和/或 WIKA-CAL（PC 软件）组合使用，即可记录和自动修正所有的关键环境参数。



## CPU6000 系列由三个仪表组成

### 气象站, CPU6000-W 型

CPU6000-W 提供实验室环境的大气压力、相对湿度和环境温度等测量值。

### 活塞压力计传感器盒, CPU6000-S 型

CPU6000-S 测量活塞温度，显示砝码组的浮动位置。

### 数字万用表, CPU6000-M 型

在压力变送器必须要校核时，CPU6000-M 可以提供数字万用表和电源单元的功能。

CPU6000 系列和 iPad® aapp PB-CAL

## 典型应用

### CPB-CAL iPad® app

iPad® 应用结合 CPU6000 测得的参数，计算砝码重量，提供给活塞压力计（自重测试仪）或参考压力。转换可以在所有的普通压力单元中进行。当地重力加速度作为一个附加参数提供给与地点无关的测量项目。

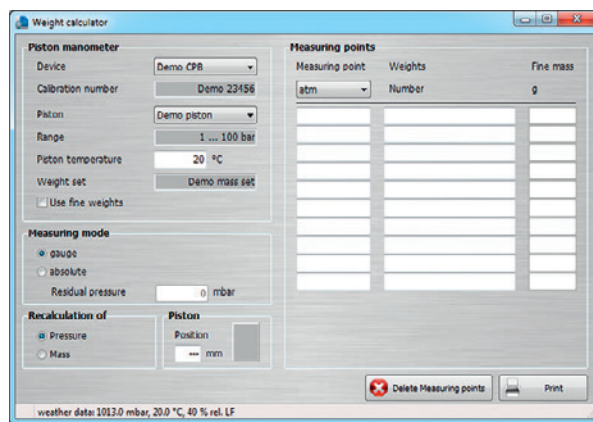


CPU6000-W 型, CPU6000-S, CPB5800 和安装

### WIKI-CAL PC 软件—重量计算器

使用 WIKI-CAL 试用版软件和一个 CPB 系列活塞压力计（自重测试仪），可以确定要加载的砝码和对应的参考压力。活塞压力计数据（自重测试仪数据）可以手动输入数据库，或通过一个可在线获取的 XML 文件自动导入。所有的环境参数和活塞温度都可以手动输入到 WIKI-CAL 软件中，或通过 CPU6000 自动测量，这样就可以获得最佳的准确度。WIKI-CAL 试用版可以从威卡（WIKI）官方网站免费下载。

CPU6000 系列的其他规格参见数据资料 CT 35.02。有关 WIKI-CAL 校准软件的更多详情，参见数据资料 CT 95.10。



WIKI-CAL PC 软件—重量计算器

## 我们的校准技术方案含有其他活塞压力计

### CPB3800 型紧凑型活塞压力计

**测量范围:**

液压 0.1 ... 12 至 1 ... 120 MPa  
(10 ... 1,600 至 100 ... 16,000 psi)

**准确度:** 读数的 0.05 %  
读数的 0.025% (可选)

规格参数见数据资料 CT 31.06。



CPB3800 型紧凑型活塞压力计

### CPB5800 型气动式活塞压力计

**测量范围:**

气动 -0.003 ... -0.1 到 +0.04 ... +10 MPa  
(-0.435 ... -14 到 +5.8 ... +1,500 psi)

**准确度:** 读数的 0.015 %  
读数的 0.008 % (可选)

规格参数见数据资料 CT 31.01。



CPB5000 型气动式活塞压力计

### CPB5800 型液压式活塞压力计

**测量范围:**

液压 单活塞测量范围：  
0.1 ... 12 至 0.2 ... 30 MPa  
(10 ... 1,600 至 30 ... 4,000 psi)  
双活塞测量范围：  
0.1 ... 6 MPa / 1 ... 70 MPa 至  
0.1 ... 6MPa / 2 ... 140 MPa  
(10 ... 800 psi / 100 ... 10,000 psi 至  
10 ... 800 psi / 200 ... 20,000 psi)

**准确度:** 读数的 0.015 %  
最高达读数的 0.006% (可选)

规格参数见数据资料 CT 31.11



液压活塞压力计, CPB5800 型

### 高压活塞压力计, CPB5000HP 型

**测量范围:**

液压 2.5 ... 250, 2.5 ... 400 或 2.5 ... 500 MPa  
(350 ... 40,000, 350 ... 60,000 或  
350 ... 70,000 psi)

**准确度:** 读数的 0.025 %  
读数的 0.02% (可选)

规格参数见数据资料 CT 31.51



高压活塞压力计, CPB5000HP 型

## 配件

### 精密砝码组 M1 和 F1

标准供货范围所含的砝码组能够很好的满足日常使用需要。如果需要配置更精确的中间重量值，可以使用 M1 和 F1 精密砝码组，其中包含下列推荐砝码：

1 x 50 g, 2 x 20 g, 1 x 10 g, 1 x 5 g, 2 x 2 g, 1 x 1 g,  
1 x 500 mg, 2 x 200 mg, 1 x 100 mg, 1 x 50 mg, 2 x 20 mg,  
1 x 10 mg, 1 x 5 mg, 2 x 2 mg, 1 x 1 mg



精密砝码组

### 快拆接头的转接头组件

活塞压力计标配一个快拆接头，用于连接测试项目。可使用下列螺纹配件（可轻松更换）：

- 转接头组件：G ¼, G ⅜, ½ NPT, ¾ NPT 以及 M20 x 1.5
- 转接头组件：NPT: ⅛ NPT, ¼ NPT, ⅜ NPT 以及 ½ NPT

另外，转接头组件还配备了 O 型圈备件和一个开口为 SW32 和 SW14 的呆扳手，用于更换转接头。

可根据要求提供其他螺纹配件



转接头组件

名称/版本	产品编号
精密砝码组（1mg 到 50g），F1 级	7093874
精密砝码组（1mg 到 50g），M1 级	14025325
箱内有快拆接头用转接头组件，带 G ¼、G ⅜、½ NPT、¾ NPT 和 M20 x 1.5 螺纹配件，可以装入测试项目接头上的滚花螺母中	2036941
箱内有快拆接头用转接头组件“NPT”，带 ⅛ NPT, ¼ NPT, ⅜ NPT 以及 ½ NPT 螺纹配件，可以装入测试项目接头上的滚花螺母中	12563626
测试项 90° 角接头，带背面安装接头	1564838
分离器，最高 100 MPa (14,500 psi)	1565389
集灰器，-0.1 ... +100 MPa (14,500 psi)，容量 0.2 升	2015820
集灰器，-0.1 ... +100 MPa (14,500 psi)，容量 0.03 升	2015714
O 型圈套件包含：5 pcs. 8 x 2 和 5 pcs. 4 x 2.2	12328562
用于 CPB5000 的工作液，最高压力达 400 MPa (60,000 psi)，1 升	2099882
ConTect 系统用清洁组件，气动	12485943
ConTect 系统用清洁组件，液压	12481425

## 供货范围

- 基座
- 起动泵
- 注水、压力生成和压力微调用丝杠泵
- 活塞连接采用 ConTect 快拆接头（气动和液压基座上）
- M30 x 2 母螺纹活塞连接（带分离器和液压高压的气动基座上）
- 用于测试项目的 2 个快拆接头
- 带砝码托盘的 2 个活塞—套筒系统
- 手提箱装的 2 组基础砝码
- 手提箱装的 2 组附加砝码（根据测量范围）
- 按照当地重力加速度制造的砝码组（标准值： $9.80665 \text{ m/s}^2$ ）
- 工作液 1 升（仅限液压版本）或 0.25 升（分离器版本）
- 附加密封组件
- 德语和英语版的操作指导
- 工厂校准证书

## 选项

- 准确度提升到 0.008 % 的系统（根据测量范围）
- 其他压力单位
- 活塞—套筒系统的存储箱
- DKD/DAkkS 校准证书

## 订货说明

型号/仪表版本/测量范围/准确度/重力加速度g/装活塞—套筒系统的手提箱/CPU6000-S 校准单元传感器技术的安装/活塞压力计的校准/其他订货说明

© 2013 WIKA Alexander Wiegand SE & Co. KG，版权所有。  
本文件内提供的规格代表本文件发布时的工程状态。  
我们保留对规格和材质进行更改的权利。



威卡自动化仪表（苏州）有限公司  
威卡国际贸易（上海）有限公司  
电话：（+86）400 9289600  
传真：（+86）512 68780300  
邮箱：400@wikachina.com  
www.wika.cn