

Balança de pressão

Versão para alta pressão

Modelo CPB3800HP



Folha de dados WIKA CT 31.07



outras aprovações
veja página 5

Aplicações

- Padrão primário para calibração da escala de pressão em uma faixa hidráulica de até 2.600 bar (40.000 lb/in²)
- Instrumento de referência para laboratórios de calibração e testes, para ajuste e calibração de instrumentos de medição de pressão
- Sistema completo e autônomo, também para uso em campo

Características especiais

- Incerteza total da medição de até 0,01 % da leitura
- Sistema pistão-cilindro de range duplo com troca automática da faixa de pressão, para até 2.600 bar (40.000 lb/in²)
- Calibração do fabricante rastreável a padrões nacionais e reconhecidos pelo INMETRO; opcionalmente é possível fornecer certificados de calibração UKAS
- Massas fabricadas em aço inox, podem ser calibradas considerando a gravidade local

Descrição

Padrão primário

Balanças de pressão (balanças de peso morto) são os instrumentos mais precisos disponíveis no mercado de calibração de instrumentos eletrônicos ou mecânicos para a medição de pressão. A medição direta da pressão ($p = F/A$) e o uso de materiais de alta qualidade, permitem as baixas incertezas de medição e uma excelente estabilidade de longo prazo.

Por isto a balança de pressão (balança de peso morto) é utilizada há anos, em fábricas e laboratórios na indústria, institutos nacionais e laboratórios de pesquisa.

Operação independente

Devido à sua geração de pressão integrada e princípio de medição totalmente mecânica, o modelo CPB3800HP é ideal para uso em campo, manutenção e serviços de calibração.



Balança de peso morto, versão para alta pressão, modelo CPB3800HP

Princípio básico

Pressão é definida como um coeficiente da força e área. A parte principal da CPB3800HP é um preciso sistema pistão cilindro, o qual é carregado com massas para gerar os pontos de pressão para o teste/calibração.

A carga de massa é proporcional à pressão requerida que é atingida através dos pesos graduados. Como padrão de fabricação, as massas são fabricadas conforme a gravidade padrão (9,80665 m/s²), porém elas também podem ser ajustadas para a gravidade específica do local de trabalho e calibradas conforme UKAS.

Fácil operação

O fuso de área dupla incorporado permite enchimento rápido dos instrumentos em teste e gera facilmente pressões de até 2.600 bar (40.000 lb/in²). Ao mesmo tempo em que gera pressão, o fuso da bomba também permite o ajuste fino. A instrução para a geração de pressão gravada na base do instrumento facilita e agiliza a operação.

Assim que o sistema de medição alcança o equilíbrio, haverá um balanceamento de forças entre pressão e as massas. A excelente qualidade do sistema garante que a pressão permaneça estável por alguns minutos, assim o valor da pressão da medição comparativa pode ser lida sem quaisquer problemas, ou ainda, para que ajustes mais complexos podem ser executados no item de teste.

Projeto de instrumento compacto

O modelo CPB3800HP possui dimensões compactas, as quais não são alteradas durante operação uma vez que o fuso é interno (dentro da base).

Com suas dimensões compactas, uma caixa excepcionalmente robusta (plástico ABS) e leve, a CPB3800HP é ideal para aplicação em campo.

A conexão do item de teste é equipada com uma porca de união G ½ com um cone de metal. Adaptadores rosqueados são incluídos no escopo de fornecimento M16 x 1,5, M20 x 1,5 e 9/16-18 UNF.

O sistema pistão cilindro

Alta exatidão em uma grande faixa de medição

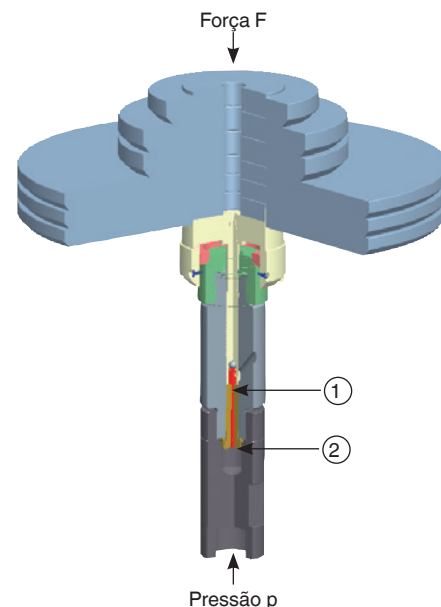
O sistema pistão cilindro de faixa dupla (Dual-range) oferece duas faixas de medição em uma caixa com alteração automática da faixa de medição do pistão de baixa pressão para alta pressão. Isto proporciona ao usuário um instrumento de medição extremamente flexível, que pode abranger uma ampla gama de medição com alta exatidão, com apenas um sistema pistão cilindro e um conjunto de massas. Adicionalmente dois pontos de teste podem ser alcançados automaticamente com apenas um carregamento de massas.

Ambos pistão e cilindro são fabricados de aço endurecido ou carbeto de tungstênio, respectivamente. Esta combinação de materiais possui baixos coeficientes de expansão em função da pressão e temperatura, o que resulta em excelente linearidade para a área efetiva do pistão e uma exatidão muito alta.

Através de um invólucro sólido de aço inoxidável/aço endurecido, o pistão e cilindro são altamente protegidos contra contato, impactos ou contaminação pelo exterior. Ao mesmo tempo, uma proteção contra sobrepressão integrada, previne que o pistão seja forçado verticalmente e evita danos ao sistema pistão cilindro durante a remoção de massas sob pressão.



Esquema de controle no instrumento base CPB3800HP



Sistema pistão cilindro com faixa dupla (Dual-range), 2.600 bar (40.000 lb/in²)

As massas são colocados diretamente sobre a haste do pistão. Isto facilita o usuário colocar as massas e assim habilita um menor valor de pressão inicial.

O projeto geral e a fabricação extremamente precisa do sistema pistão cilindro, garantem uma força de fricção extremamente baixa, o que resulta em excelente características com um longo tempo livre de rotação e baixíssima taxa de perda de pressão. Desta forma garantimos uma alta estabilidade temporal. Portanto, o intervalo recomendado de calibração é dois a cinco anos, dependendo das condições de uso.

- ① Pistão de alta pressão
- ② Pistão de baixa pressão = pistão de alta pressão

Tabelas de massas

As seguintes tabelas mostram respectivamente o número de massas dentro de um conjunto de massas com seus valores nominais de massa e a pressão nominal resultante para as faixas de medição.

Caso o instrumento não seja utilizado sob as condições de referência (temperatura ambiente 20 °C (68 °F), pressão atmosférica 1.013 mbar (14,69 psi), umidade relativa 40 %), deverão ser feitas as devidas correções aritmeticamente.

Para a medição das condições ambiente, a CalibratorUnit CPU6000 pode ser utilizada, veja página 7.

As massas são fabricadas, como padrão, conforme a gravidade padrão (9,80665 m/s²) porém elas também podem ser ajustadas para qualquer gravidade local.

Faixa de medição [bar]	1 ... 2.600		
	Quantidade	1 ... 60	20 ... 2.600
		Pressão nominal por peça [bar]	Pressão nominal por peça [bar]
Pistão e peso de balanceamento	1	1	20
Suporte de massas	1	10	200
Massas (podem ser colocadas no suporte de massas)	7	10	200
Massas (podem ser colocados sobre o pistão)	3	10	200
	1	9	180
	1	5	100
	2	2	40
	1	1	20
	2	0,5	10
Conjunto de massas para incremento fino (opcional)	2	0,2	4
	1	0,1	2
	1	0,05	1
	2	0,02	0,4
	1	0,01	0,2

Faixa de medição [lb/in ²]	10 ... 40.000		
	Quantidade	10 ... 800	200 ... 40.000
		Pressão nominal por peça [lb/in ²]	Pressão nominal por peça [lb/in ²]
Pistão	1	10	200
Suporte de massas	1	100	2,000
Massas (podem ser colocadas no suporte de massas)	14	100	2,000
Massas (podem ser colocados sobre o pistão)	4	100	2,000
	1	90	1,800
	1	50	1,000
	2	20	400
	1	10	200
	1	5	100
Conjunto de massas para incremento fino (opcional)	2	2	40
	1	1	20
	1	0,5	10
	2	0,2	4
	1	0,1	2

Especificações

Modelo CPB3800HP

Sistema pistão cilindro	
Faixa de medição ¹⁾	1 ... 60 bar / 20 ... 2.600 bar
Massas requeridas	107 kg
Menor passo ²⁾ (Conjunto de massas padrão)	0,5 bar / 10 bar
Área nominal efetiva do pistão	1/8 in ² / 1/160 in ²
Faixa de medição ¹⁾	10 ... 800 lb/in ² / 200 ... 40.000 lb/in ²
Massas requeridas	119 kg
Menor passo ²⁾ (Conjunto de massas padrão)	5 lb/in ² / 100 lb/in ²
Área nominal efetiva do pistão	1/8 in ² / 1/160 in ²
Exatidão	
Padrão 3) 4)	0,025 % da leitura
Premium 3) 4)	0,01 % da leitura
Meio para transmissão de pressão	Fluido hidráulico baseado em óleo mineral VG22 (0,5 litro incluso no escopo de fornecimento)
Material	
Pistão	Carbeto de tungstênio / aço
Cilindro	Aço / carbeto de tungstênio
Peso	
Sistema pistão cilindro	2 kg [4,4 lbs]
conjunto de massas, caixa 1	43,3 kg [95,5 lbs]
conjunto de massas, caixa 2	29,7 kg [65,5 lbs]
conjunto de massas, caixa 3	29,4 kg [64,8 lbs]
conjunto de massas, caixa 4	29,4 kg [64,8 lbs]
lb/in ² conjunto de massas, caixa 1	40,5 kg [89,3 lbs]
lb/in ² conjunto de massas, caixa 2	33,6 kg [74,1 lbs]
lb/in ² conjunto de massas, caixa 3	33,6 kg [74,1 lbs]
lb/in ² conjunto de massas, caixa 4	31,6 kg [69,7 lbs]
Dimensões (L x P x A)	
Maleta de transporte 1 para conjunto básico de massas (opcional)	400 x 310 x 310 mm [15,8 x 12,2 x 12,2 in]
Maleta de transporte 2 - 4 para conjunto básico de massas (opcional)	215 x 310 x 310 mm [8,5 x 12,2 x 12,2 in]

- 1) Valor teórico inicial; corresponde ao valor da pressão gerada pelo pistão ou o pistão e seu peso de balanceamento (pelo seu próprio peso). Para otimizar as características de operação mais massas devem ser carregadas.
- 2) O menor valor de alteração da pressão possível baseado no conjunto padrão de massas. Para reduzir isto, um conjunto de massas para incremento fino também está disponível.
- 3) A exatidão de 10 % da faixa de medição é baseada no valor medido, na parte inferior a exatidão é de 0,025 % da leitura
- 4) Incerteza de medição assumindo condições de referência (temperatura ambiente 20 °C [68 °F], pressão atmosférica 1.013 mbar [14,69 psi], umidade relativa 40 %). Para operação com a Unidade de Calibração, correções devem ser realizadas se necessário.

Base	
Conexões	
Conexão para o sistema pistão cilindro	G ¾ B (macho)
Conexão de teste	Porca união G ½ com cone de metal, com três adaptadores rosqueados como padrão M16 x 1,5 / M20 x 1,5 e 9/16-18 UNF
Material	
Partes molhadas	Aço inoxidável austenítico, latão de alta resistência, borracha nitrílica
Meio para transmissão de pressão	Fluido hidráulico baseado em óleo mineral VG22 (0,5 l incluído no escopo de fornecimento) ⁵⁾
Reservatório	170 cm ³

Base	
Peso	
Base	13,5 kg [29,8 lbs]
Condições ambientais	
Temperatura de operação	18 ... 28 °C [64 ... 82 °F]
Dimensões (L x P x A)	
Base	401 x 397 x 155 mm (15,8 x 15,7 x 6,1 in), para detalhes, veja desenhos técnicos

5) Outros meios para transmissão de pressão sob consulta.

Aprovações

Logo	Descrição	País
	Declaração de conformidade UE Diretriz para equipamentos de pressão (Módulo A)	União Europeia
	EAC <ul style="list-style-type: none"> ■ Diretiva EMC ■ Diretriz para equipamentos de pressão ■ Diretiva de baixa tensão ■ Diretriz para máquinas 	Comunidade Econômica da Eurásia
	UkrSEPRO Metrologia, calibração	Ucrânia
-	MTSCHS Comissionamento	Cazaquistão

Certificados

Certificado	
Calibração	
CPB3800HP	Padrão: Certificado de calibração Opção 1: Certificado de calibração UKAS (calibração de pressão com conjunto de massas) Opção 2: Certificado de calibração (calibração de massas e área)
Conjunto de massas para incremento fino	Padrão: Certificado de calibração Opção 1: Certificado de calibração UKAS (calibração de pressão com um sistema de pistão cilíndrico) Opção 2: Certificado de calibração (calibração de massas)
Intervalo de recalibração recomendado	2 a 5 anos (depende das condições de uso)

Aprovações e certificados, veja o site

Dimensões de transporte do instrumento completo

O instrumento completo, em sua versão padrão e escopo de fornecimento padrão, é despachado em dois paletes.

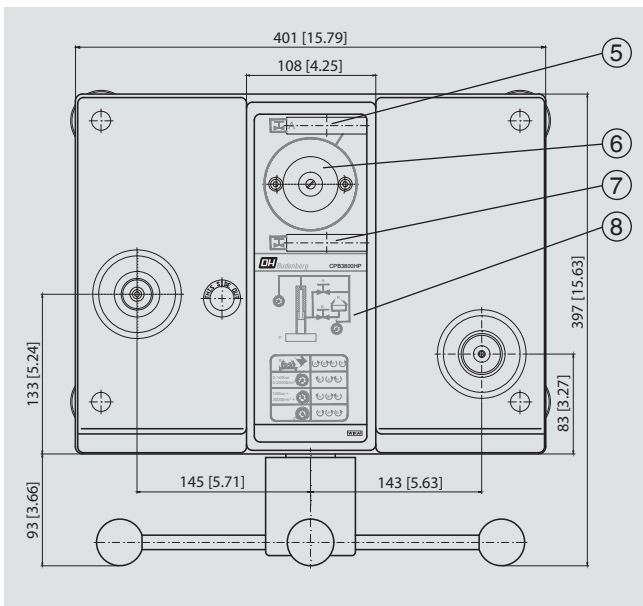
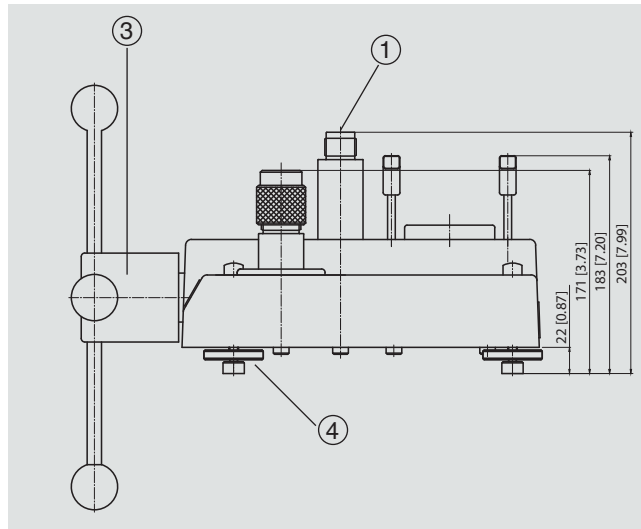
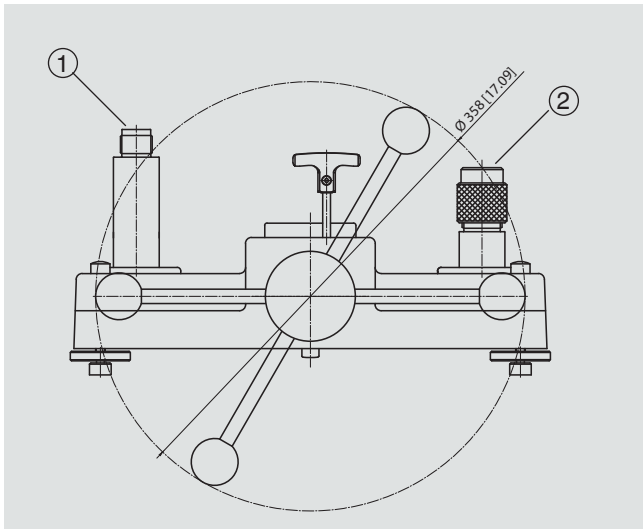
As dimensões são 1.200 x 800 x 500 mm [47,2 x 31,5 x 19,7] e 800 x 600 x 500 mm [31,5 x 23,6 x 19,7 in].

O peso completo depende da faixa de medição.

Versão	Peso	
	líquido	bruto
1 ... 60 / 20 ... 2.600 bar	169 [372,6 lbs]	207 kg [456,4 lbs]
10 ... 800 / 200 ... 40.000 lb/in ²	177 [390,3 lbs]	215 kg [474,1 lbs]

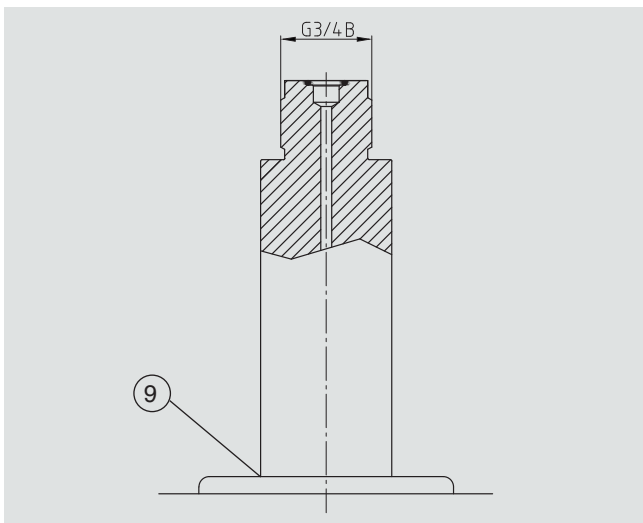
Dimensões em mm [polegadas]

(sem massas)

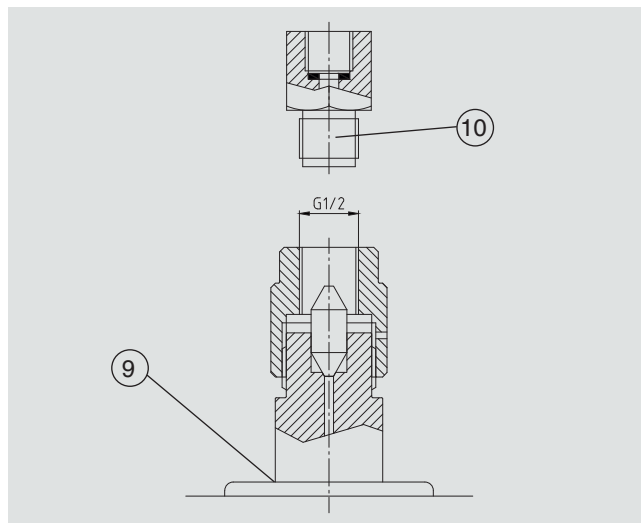


- ① Conexão do pistão
- ② Conexão de teste
- ③ Bomba hidráulica de área dupla com atuador em forma de estrela
- ④ Pés giratórios
- ⑤ Válvula de bloqueio para alta pressão
- ⑥ Reservatório com parafuso tipo plugue
- ⑦ Válvula de bloqueio para baixa pressão
- ⑧ Esquemático de controle para geração da pressão
- ⑨ Bandeja para coleta de óleo
- ⑩ Adaptador, veja escopo de fornecimento

Conexão padrão do sistema pistão cilindro



Conexão de teste



Unidade de calibração modelo CPU6000

Os modelos da série CPU6000 são ferramentas compactas para uso com uma balança de pressão (balança de peso morto). Especialmente quando medições de alta exatidão são necessárias, com incertezas de medição menor que 0,025 %, faz-se necessário o uso de cálculos matemáticos complexos e correções.

Com a CPU6000 em combinação com o WIKA-Cal (software para computador) todos os parâmetros críticos de ambiente podem ser registrados e automaticamente corrigidos.

A série CPU6000 consiste de três instrumentos

Estação meteorológica, modelo CPU6000-W

A CPU6000-W provê parâmetros como pressão atmosférica, umidade relativa e temperatura ambiente do laboratório.

Maleta de sensores para balanças de pressão, modelo CPU6000-S

A CPU6000-S mede a temperatura do pistão e indica a posição de flutuação das massas.

Multímetro digital, modelo CPU6000-M

A CPU6000-M cumpre a função de um multímetro digital e fonte de alimentação quando transmissores eletrônicos de pressão devem ser calibrados.

Aplicação típica

Software de calibração WIKA-Cal - Calculador de pesos

Com a versão demo de software WIKA-Cal e a balança de pressão (balança de peso morto) da série CPB, as massas a serem aplicadas e a pressão de referência correspondente podem ser determinadas. Os dados da balança de pressão (balança de peso morto) podem ser inseridos no banco de dados manualmente ou importados automaticamente através um arquivo XML disponível online.

Todos os parâmetros ambientais e temperatura de pistão podem ser inseridos manualmente no WIKA-Cal ou podem ser medidos automaticamente com a série CPU6000, assim uma maior exatidão pode ser alcançada. A versão demo do WIKA-Cal pode ser baixada gratuitamente no site da WIKA.

Mais especificações da série CPU6000 podem ser encontradas na folha de dados CT 35.02.

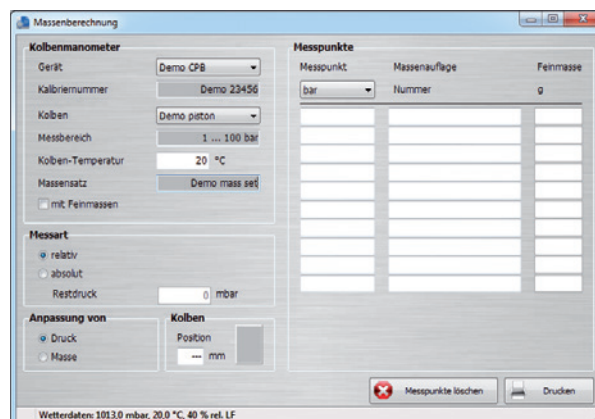
Para mais detalhes sobre o software de calibração WIKA-Cal; veja folha de dados CT 95.10



Série CPU6000



Modelo CPU6000-W, CPU6000-S, CPB5800 e com software de calibração WIKA-Cal para computadores



Software de calibração WIKA-Cal - Calculador de pesos

Outras balanças de pressão (balanças de peso morto) dentro do nosso programa da tecnologia de calibração

Balança de pressão, modelo CPB3800

Faixa de medição:

Hidráulica 1 ... 120 até 10 ... 1.200 bar
(10 ... 1.600 até 100 ... 16.000 lb/in²)

Exatidão: 0,05 % da leitura
0,025 % da leitura (opcional)

Para mais especificações veja folha de dados CT 31.06



Balança de pressão, modelo CPB3800

Balança de pressão, modelo CPB3500

Faixa de medição:

Pneumática -0,015 ... -1 até +1 ... +120 bar
(1 ... 100 até 10 ... 1.600 lb/in²)

Exatidão: 0,015 % da leitura
até 0,006 % da leitura (opcional)

Para mais especificações veja folha de dados CT 31.22



Balança de pressão, modelo CPB3500

Balança de pressão, modelo CPB5800

Faixa de medição:

Hidráulica Faixas de pressão com pistão único:
1 ... 120 até 2 ... 300 bar
(10 ... 1.600 até 30 ... 4.000 lb/in²)

Faixas de pressão com pistão duplo:
1 ... 60 bar / 10 ... 700 bar até
1 ... 60 bar / 20 ... 1.400 bar
(10 ... 800 lb/in² / 100 ... 10.000 lb/in² até
10 ... 800 lb/in² / 200 ... 20.000 lb/in²)

Exatidão: 0,015 % da leitura
até 0,006 % da leitura (opcional)

Para mais especificações veja folha de dados CT 31.11



Balança de pressão, modelo CPB5800

Balança de pressão para alta pressão, modelo CPB5000HP

Faixa de medição:

Hidráulica 25 ... 2.500, 25 ... 4.000 ou 25 ... 5.000 bar
(350 ... 40.000, 350 ... 60.000 ou
350 ... 70.000 lb/in²)

Exatidão: 0,025 % da leitura
0,02 % da leitura (opcional)

Para mais especificações veja folha de dados CT 31.51



Balança de pressão para alta pressão, modelo CPB5000HP

Conjuntos de massas

Conjunto de massas para incremento fino M1 e F1

As massas incluídas no escopo padrão do conjunto de massas são ideais para o uso diário. Se valores intermediários ainda menores devem ser gerados, é recomendado o uso das massas de incremento fino da classe M1 ou F1 com as seguintes massas:

1 x 50 g, 2 x 20 g, 1 x 10 g, 1 x 5 g, 2 x 2 g, 1 x 1 g, 1 x 500 mg, 2 x 200 mg, 1 x 100 mg, 1 x 50 mg, 2 x 20 mg, 1 x 10 mg, 1 x 5 mg, 2 x 2 mg, 1 x 1 mg



Conjunto de massas para incremento fino

Acessórios	Código
Conjunto de massas para incremento fino em bar (menor passo 0,1 / 2 lb/in ²)	CPB-A-CC-ZZ7ZZZ-Z
Conjunto de massas para incremento fino em bar (menor passo 0,01 / 0,2 lb/in ²)	CPB-A-CC-ZZ6ZZZ-Z
1 caixa de armazenamento para instrumento de base (e sistema pistão cilindro CPB3800HP)	CPB-A-CC-ZZ8ZZZ-Z
Quatro maletas para conjunto de massas	CPB-A-CC-ZZ9ZZZ-Z
Adaptador para coluna de conexão, rosca fêmea G ½ com anel O, máx. 1.600 bar, material: aço inoxidável 1.4571	CPB-A-CC-ZZFZZZ-Z
Adaptador para coluna de conexão, rosca macho 9/16-18 UNF com cone de vedação, material: aço inoxidável temperado	CPB-A-CC-ZZEZZZ-Z
Adaptador para coluna de conexão, rosca macho M20 x 1,5 com cone de vedação, material: aço inoxidável temperado	CPB-A-CC-ZZDZZZ-Z
Adaptador para coluna de conexão, rosca macho M16 x 1,5 com cone de vedação, material: aço inoxidável temperado	CPB-A-CC-ZZCZZZ-Z
Sistema pistão cilindro com faixa dupla (Dual-range) 1 ... 50 / 20 ... 2.600 bar	CPB-A-CC-ZZ2ZZZ-Z
Sistema pistão cilindro com faixa dupla (Dual-range) 10 ... 600 / 200 ... 40.000 lb/in ²	CPB-A-CC-ZZ3ZZZ-Z
Conjunto de vedação e manutenção para base de instrumento	CPB-A-CC-ZZBZZZ-Z
Fluido hidráulico baseado em óleo mineral VG22 em garrafa de plástico, conteúdo 0,5 litro	CPB-A-CC-ZZAZZZ-Z
Conjunto de ferramentas consiste de chave de boca, vedações sobressalentes, removedor de ponteiro e martelo para fixação de ponteiro	CPB-A-CC-ZZGZZZ-Z

Escopo de fornecimento

- Base
- Bomba hidráulica de dupla área para enchimento, geração de pressão e ajuste fino da pressão
- Conexão do pistão com rosca macho G ¾ B
- Conexão do item de teste com porca de união G ½ com cone de metal e três adaptadores rosqueados, M16 x 1,5 / M20 x 1,5 e 9/16-18 UNF
- Sistema pistão cilindro
- Massas fabricadas conforme gravidade padrão (valor padrão 9,80665 m/s²)
- Óleo mineral VG22 (0,5 litros)
- Conjunto de ferramentas e manutenção consistindo de:
 - 1 chave de chave hexagonal 3 mm A/F
 - Chaves fixas A/F de 2 x 30 mm
 - 1 nível de bolha
 - 4 pratos de nível
 - 1 conjunto de anéis de vedação de aço endurecido
 - 1 conjunto de selos de vedação para a base
- Instruções de operação
- Certificado de calibração da fábrica

Opções

- Sistemas com exatidão elevada de até 0,01 %
- Outros meios para transmissão de pressão
- Outras unidades de pressão
- Massas fabricadas conforme gravidade local
- Conjunto de massas para incremento fino
- Outras ferramentas:
 - G ½ (½" BSP) conexão angular
 - Perfurador de ponteiro
 - Removedor de ponteiro
 - Conexão do item de teste
- Certificado de calibração UKAS

Informações para cotações

Modelo / Pacote / Exatidão / Valor da gravidade g / Conjunto de massas para incremento / Maleta de armazenamento / Calibração para balança de peso morto / Calibração para conjunto de massas para incremento / Acessórios / Outras aprovações / Informações adicionais do pedido

© 02/2015 WIKA Alexander Wiegand SE & Co. KG, todos os direitos são reservados.
Especificações e dimensões apresentadas neste folheto representam a condição de engenharia no período da publicação.
Modificações podem ocorrer e materiais especificados podem ser substituídos por outros sem aviso prévio.

