

Acoplamentos de teste System MINIMESS® Modelo CPK-MM

WIKA folha de dados AC 87.02

Aplicações

- Prestadores de serviços de calibração e testes
- Calibrações em campo
- Manutenção e centros de serviço
- Teste de pressão

Características especiais

- Acoplamento de encaixe e rosqueado
- A válvula de retenção integrada permite a montagem e desmontagem sem vazamentos
- Instalação sem ferramentas das conexões rosqueadas



Fig. da esquerda: série 1620

Fig. da direita: série 1215

Descrição

Áreas de aplicação

Ambos conjuntos de conexão contêm diversos acoplamentos de teste para adaptação aos produtos de calibração da WIKA para processos existentes com acoplamentos de liberação rápida das séries MINIMESS® 1620 ou MINIMESS® 1215. A seleção e quantidade estão especificamente configuradas para os diversos produtos de calibração da WIKA.

Dois conjuntos de conexão para sistemas diferentes

Na prática, encontramos frequentemente os acoplamentos de teste para conexões das séries 1620 e 1215. Os números representam tamanhos de rosca das conexões do acoplamento de teste: 1620 representa o tamanho de rosca M16 x 2 e 1215 o tamanho de rosca M12 x 1,5. Por esse motivo, a WIKA oferece um conjunto de conexão para cada um dos dois sistemas.

Diferentes tipos de adaptador

Os componentes de ambos conjuntos podem ser divididos em 4 categorias diferentes.

- Os acoplamentos de teste possuem uma rosca macho específica da série de um lado e uma rosca macho BSP ou NPT no outro lado. O acoplamento também está equipado com uma válvula de retenção.
- As conexões diretas para instrumentos de medição possuem uma rosca fêmea específica da série em um lado com um mandril interno metálico. O mandril metálico serve para abrir as válvulas de retenção dos acoplamentos de teste.
- Os adaptadores de tubo possuem uma rosca macho específica da série nos dois lados. Em contraste com os acoplamentos, esses não possuem válvula de retenção integrada e são particularmente adequados para a conexão de dois tubos.
- Os tubos de medição possuem uma rosca fêmea específica da série nos dois lados.

MINIMESS® é uma marca registrada da Hydrotechnik GmbH em vários países.

Acoplamento de teste “System MINIMESS®”, modelo CPK-MM

Acoplamento de teste, conexão direta e adaptador para tubo

Material

Corpo de acoplamento	Aço 1.0718 (zincado/niquelado)
Tampa metálica	Aço 1.0718 (zincado/niquelado)
Vedações	NBR (Perbunan)

Condições de ambiente

Temperatura de operação	-20 ... +100 °C [-4 ... +212 °F]
-------------------------	----------------------------------

Acoplamentos de teste

Rosca G	Tipo de vedação	Torque em Nm	Pressão (P _{máx.}) em bar [psi]	Dimensões em mm [polegadas]			
				H	i	ø	SW
Série 1620							
ISO 228-G 1/8	Forma F	20	400 bar [5.800 psi]	38 [1,50]	8 [0,31]	20 [0,79]	17 [0,67]
ISO 228-G 1/4	Forma F	60	630 bar [9.130 psi]	36 [1,42]	10 [0,39]	20 [0,79]	19 [0,75]
1/4 NPTF	Forma H	-	630 bar [9.130 psi]	33 [1,30]	16,5 [1,50]	20 [0,79]	17 [0,67]
Série 1215							
ISO 228-G 1/8	Forma F	18	400 bar [5.800 psi]	30 [1,18]	8 [0,31]	17 [0,67]	14 [0,55]
ISO 228-G 1/4	Forma F	40	630 bar [9.130 psi]	29 [1,14]	10 [0,39]	17 [0,67]	19 [0,75]
1/4 NPTF	Forma H	-	630 bar [9.130 psi]	26 [1,02]	15 [0,59]	17 [0,67]	14 [0,55]

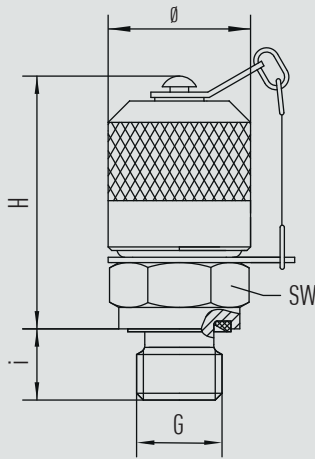
Conexões diretas para instrumentos de medição

Rosca G	Pressão (P _{máx.}) em bar [psi]	Dimensões em mm [polegadas]	
		L	SW
Série 1620 / série 1215			
G 1/2	630 [9.130]	17 [0,67]	27 [1,02]
1/4 NPT	630 [9.130]	-	19 [0,75]

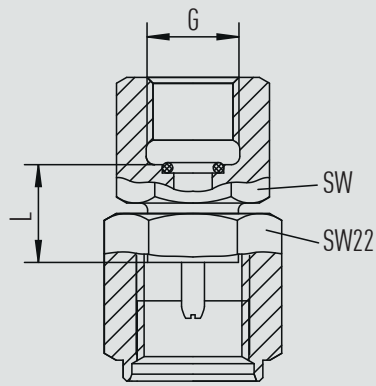
Adaptadores de tubo

Rosca G	Pressão (P _{máx.}) em bar [psi]	Dimensões em mm [polegadas]	
		L	SW
Série 1620			
M16 x 2	630 [9.130]	42 [1,65]	17 [0,67]
Série 1215			
Rosca para fixação 12	630 [9.130]	29 [1,14]	14 [0,55]

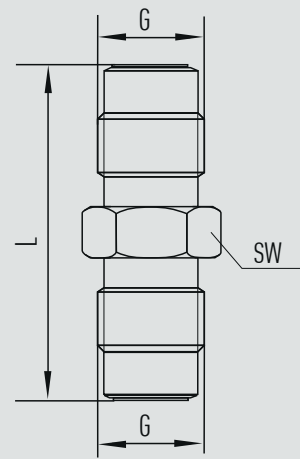
Acoplamento de teste



Conexão direta

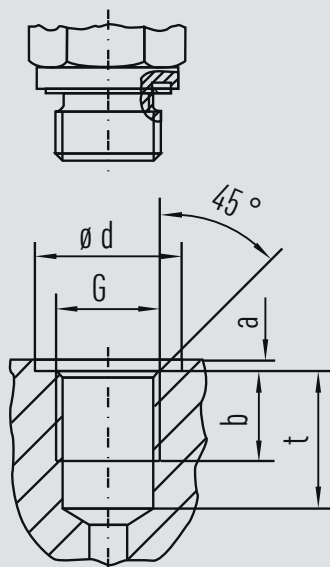


Adaptador para tubo



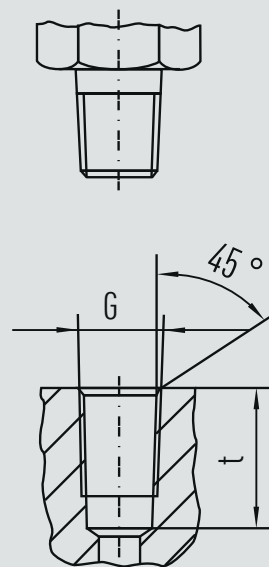
Furos rosqueados e tipos de vedação

Forma F



Furos rosqueados até $\varnothing d$ conforme DIN 3852 parte 1 e parte 2.
Forma X (vedação por meio de junta plana)

Forma H



Furo rosqueado conforme ANSI/ASME B 1.20.1-1983 (roscas autovedantes)

Rosca G	Dimensões em mm [polegadas]				
	Forma F				Forma H
	d	a	b	t	t
ISO 228-G 1/8	15,0 [0,59]	1,0 [0,04]	8,0 [0,31]	13,0 [0,51]	-
ISO 228-G 1/4	20,0 [0,79]	1,5 [0,06]	12,0 [0,47]	18,5 [0,73]	-
1/8 NPTF	-	-	-	-	12,0 [0,47]
1/4 NPTF	-	-	-	-	17,5 [0,69]

Mangueira de medição

Dimensões

Dimensão nominal	DN 2
Diâmetro interno ¹⁾	2 mm [0,08 in]
Diâmetro externo ¹⁾	5 mm [0,20 in]
Raio mínimo de dobra	20 mm [0,79 in]
Aplicação	tubo perfurado ²⁾
Pressão de operação	630 bar [9.130 psi]
Pressão de rompimento	1.950 bar [28.282 psi]

Material

Tubo interno	Poliamida
Portador de pressão	Fibra de poliéster
Revestimento	Poliamida
Conexões	Aço 1.0718 (zincado/niquelado)

Condições de ambiente

Temperatura de operação	-20 ... +100 °C [-4 ... +212 °F]
Temperatura de armazenamento	15 ... 25 °C [59 ... 77 °F]
Utilização da pressão ³⁾	0 °C [32 °F] ⇒ 122 % 30 °C [86 °F] ⇒ 110 % 50 °C [122 °F] ⇒ 100 % 80 °C [176 °F] ⇒ 86 % 100 °C [212 °F] ⇒ 77 % 120 °C [248 °F] ⇒ 68 %

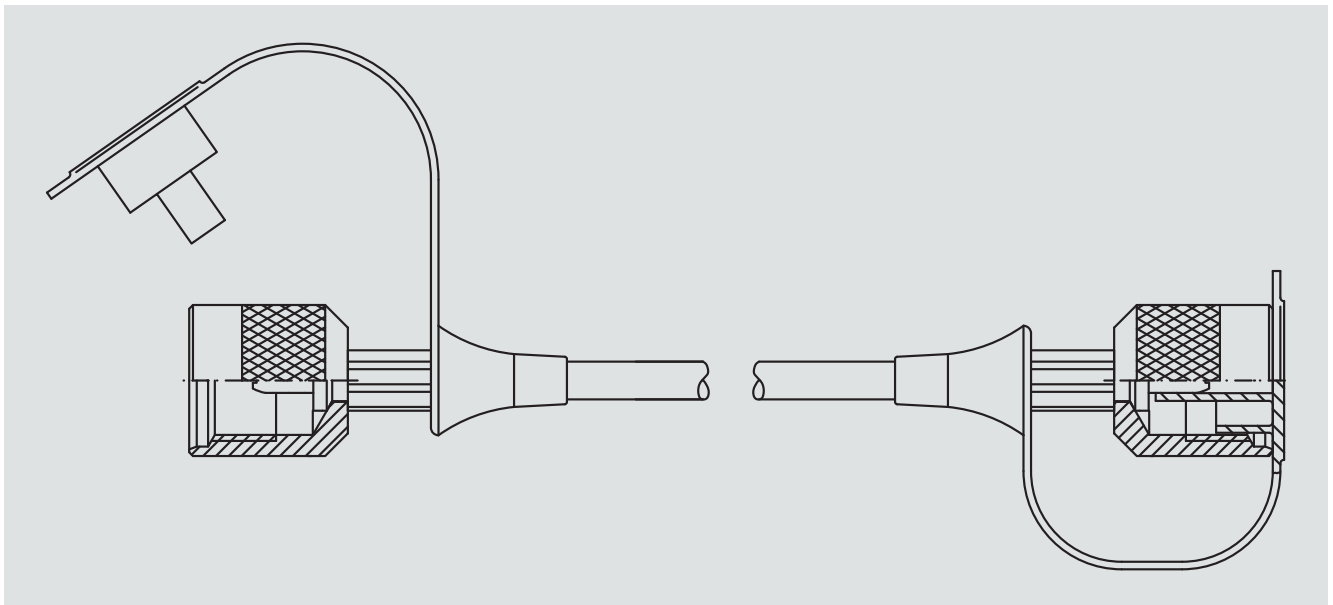
1) Nas condições de referência (20 °C - 3 K)

2) Tubo perfurado = o revestimento do tubo é perfurado para aplicações usando gás

3) Cálculo de exemplo:

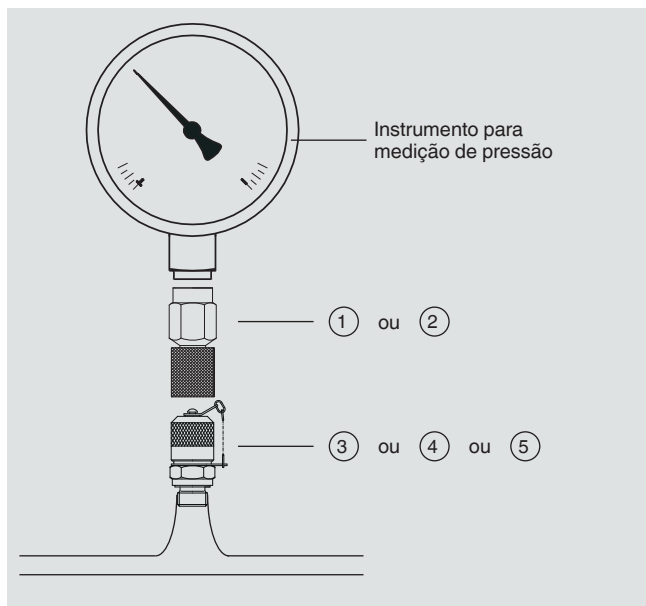
Tubo de medição DN 2/630 bar com nível de utilização da pressão a 30 °C: 630 bar x 1,10 = 693 bar

Tubo de medição DN 2/[9.130 psi] com nível de utilização da pressão a [86 °F]: [9.130 psi x 1,10 = 10.043 psi]



Áreas de aplicação

Conexão direta de um instrumento de medição de pressão



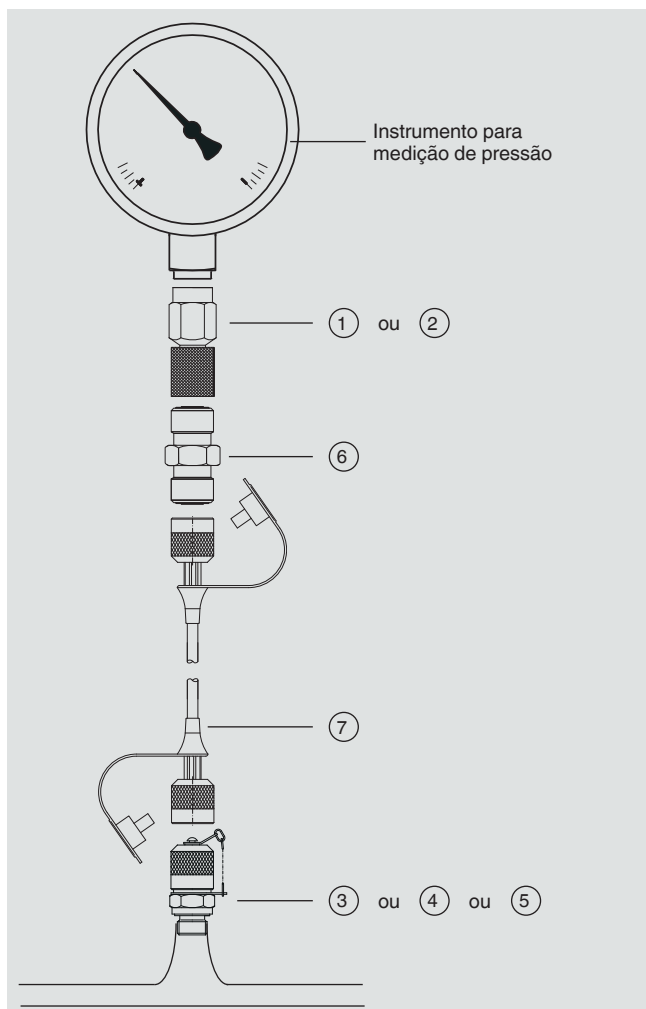
Requisitos

- Instrumento de medição de pressão com uma rosca macho G ½ ou ¼ NPT
- Conexão ao processo com uma rosca fêmea G ¼, G ⅜ ou ¼ NPT

⇒ Os adaptadores correspondentes estão disponíveis nos acessórios WIKA.

N.º:	Descrição
1	Conexão direta para instrumento de medição Rosca fêmea G ½
2	Conexão direta para instrumento de medição Rosca fêmea ¼ NPT
3	Acoplamento de teste ISO 228-G ¼ rosca macho
4	Acoplamento de teste ISO 228-G ⅜ rosca macho
5	Acoplamento de teste Rosca macho ¼ NPTF

Conexão de um instrumento de medição de pressão com tubo de medição



Requisitos

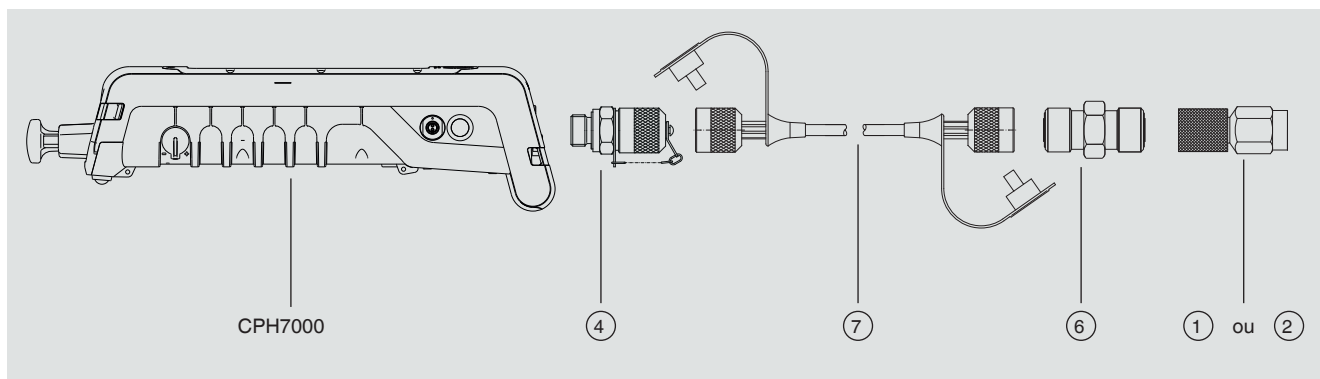
- Instrumento de medição de pressão com uma rosca macho G ½ ou ¼ NPT
- Conexão ao processo com uma rosca fêmea G ¼, G ⅜ ou ¼ NPT

⇒ Os adaptadores correspondentes estão disponíveis nos acessórios WIKA.

N.º:	Descrição
1	Conexão direta para instrumento de medição Rosca fêmea G ½
2	Conexão direta para instrumento de medição Rosca fêmea ¼ NPT
3	Acoplamento de teste ISO 228-G ¼ rosca macho
4	Acoplamento de teste ISO 228-G ⅜ rosca macho
5	Acoplamento de teste Rosca macho ¼ NPTF
6	Adaptador para tubo (sem válvula de retenção)
7	Tubo de medição DN 2, comprimento 0,5 m [19,69 pol]

Conexão a um calibrador de processo modelo CPH7000 ou a um multicalibrador modelos PASCAL ET, PASCAL 100

Variante 1: Conexão de um item de teste



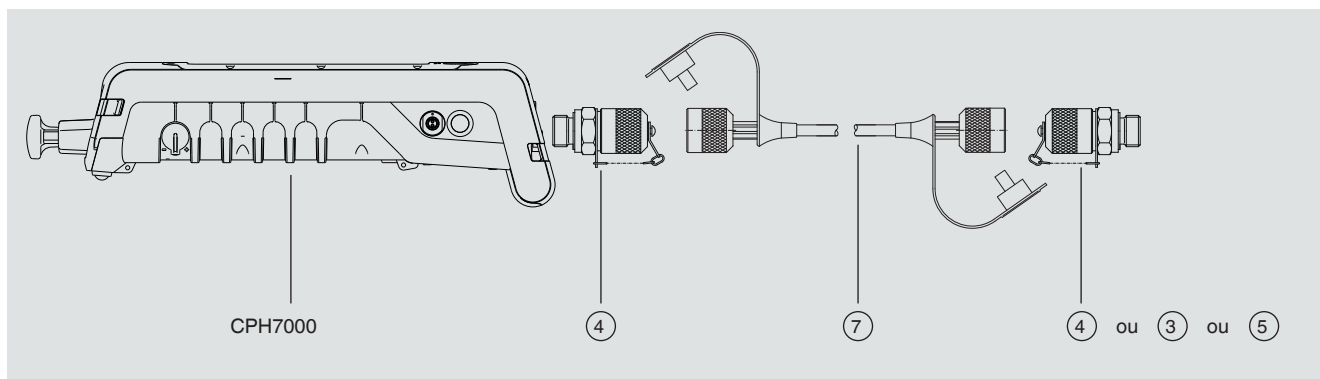
Requisitos

- Item de teste com uma rosca macho G 1/2 ou 1/4 NPT.

⇒ Os adaptadores correspondentes estão disponíveis nos acessórios WIKA.

N.º:	Descrição
①	Conexão direta para instrumento de medição Rosca fêmea G 1/2
②	Conexão direta para instrumento de medição Rosca fêmea 1/4 NPT
④	Acoplamento de teste ISO 228-G 1/4 rosca macho
⑥	Adaptador para tubo (sem válvula de retenção)
⑦	Tubo de medição DN 2, comprimento 0,5 m [19,69 pol]

Variante 2: Conexão a uma válvula de teste ou à conexão ao processo



Requisitos

- Conexão ao processo com uma rosca fêmea G 1/4, G 1/8 ou 1/4 NPT

⇒ Os adaptadores correspondentes estão disponíveis nos acessórios WIKA.

N.º:	Descrição
③	Acoplamento de teste ISO 228-G 1/4 rosca macho
④	Acoplamento de teste ISO 228-G 1/4 rosca macho
⑤	Acoplamento de teste Rosca macho 1/4 NPTF
⑦	Tubo de medição DN 2, comprimento 0,5 m [19,69 pol]

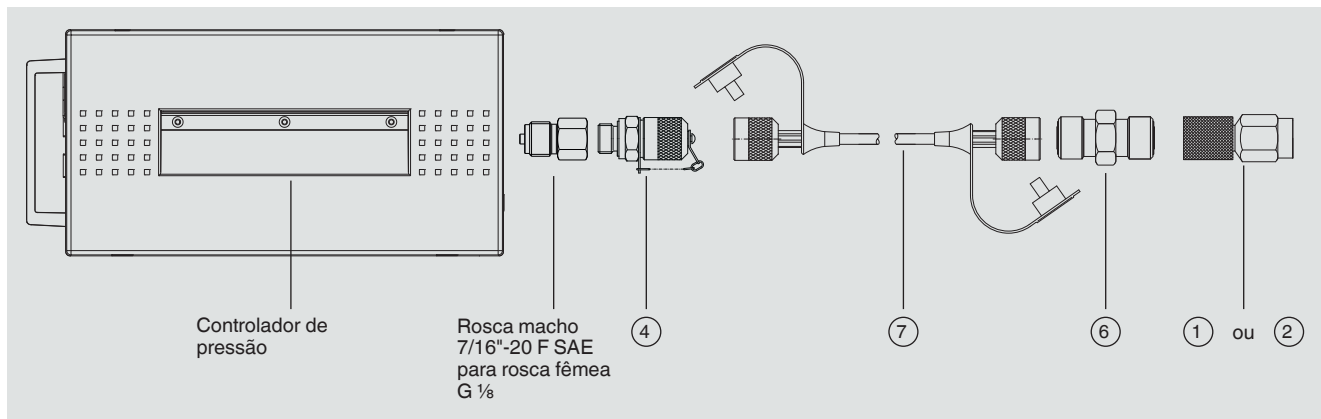
Conexão de um controlador de pressão, modelo CPC da Mensor

Requisitos

- A rosca macho 7/16" – 20 F SAE para rosca fêmea G 1/8 do adaptador para conexão de pressão deve ser encomendada em separado.

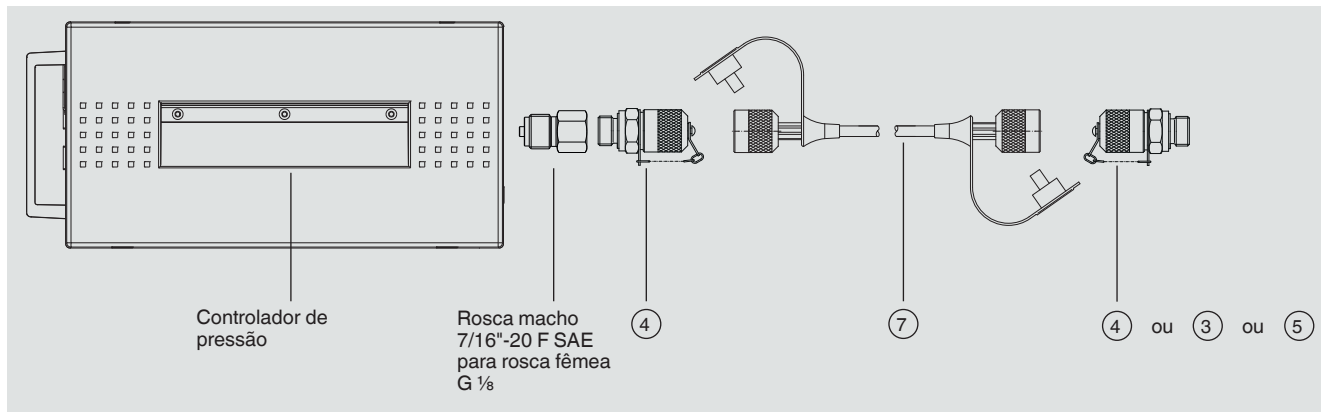
⇒ Os adaptadores correspondentes estão disponíveis nos acessórios WIKÁ.

Variante 1: Conexão de um item de teste



N.º:	Descrição
①	Conexão direta para instrumento de medição com rosca fêmea G 1/2
②	Conexão direta para instrumento de medição com rosca fêmea 1/4 NPT
④	Acoplamento de teste com rosca macho ISO 228-G 1/8
⑥	Adaptador para tubo (sem válvula de retenção)
⑦	Tubo de medição DN 2, comprimento 0,5 m [19,69 pol]

Variante 2: Conexão do controlador de pressão a uma válvula de teste ou à conexão ao processo



N.º:	Descrição
③	Acoplamento de teste com rosca macho ISO 228-G 1/4
④	Acoplamento de teste com rosca macho ISO 228-G 1/8
⑤	Acoplamento de teste com rosca macho 1/4 NPTF
⑦	Tubo de medição DN 2, comprimento 0,5 m [19,69 pol]

Conexão à bomba pneumática manual, modelo CPP7-H

Requisitos

- O adaptador de conexão T faz parte do escopo de fornecimento da CPP7-H
- Se houver um tubo de medição conectado a cada rosca fêmea G 1/8 do adaptador de conexão T, são necessários componentes adicionais!

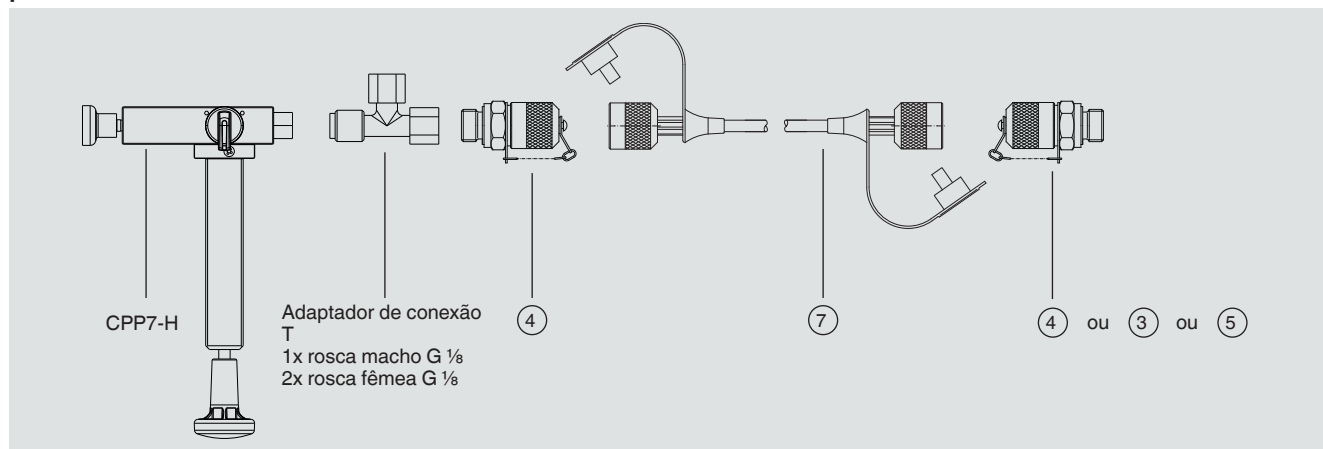
⇒ Os adaptadores correspondentes estão disponíveis nos acessórios WIKA.

Variante 1: Conexão de um item de teste



N.º:	Descrição
①	Conexão direta para instrumento de medição com rosca fêmea G 1/2
②	Conexão direta para instrumento de medição com rosca fêmea 1/4 NPT
④	Acoplamento de teste com rosca macho ISO 228-G 1/8
⑥	Adaptador para tubo (sem válvula de retenção)
⑦	Tubo de medição DN 2, comprimento 0,5 m [19,69 pol]

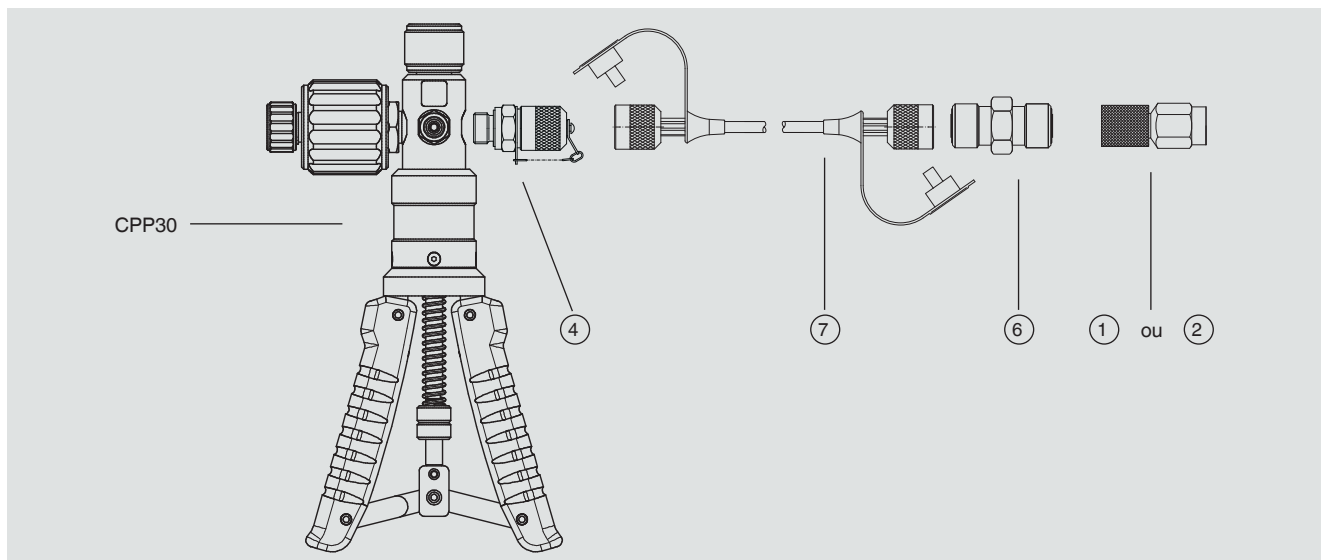
Variante 2: Conexão do modelo CPP7-H de bomba pneumática manual a uma válvula de teste ou à conexão ao processo



N.º:	Descrição
③	Acoplamento de teste com rosca macho ISO 228-G 1/4
④	Acoplamento de teste com rosca macho ISO 228-G 1/8
⑤	Acoplamento de teste com rosca macho 1/4 NPTF
⑦	Tubo de medição DN 2, comprimento 0,5 m [19,69 pol]

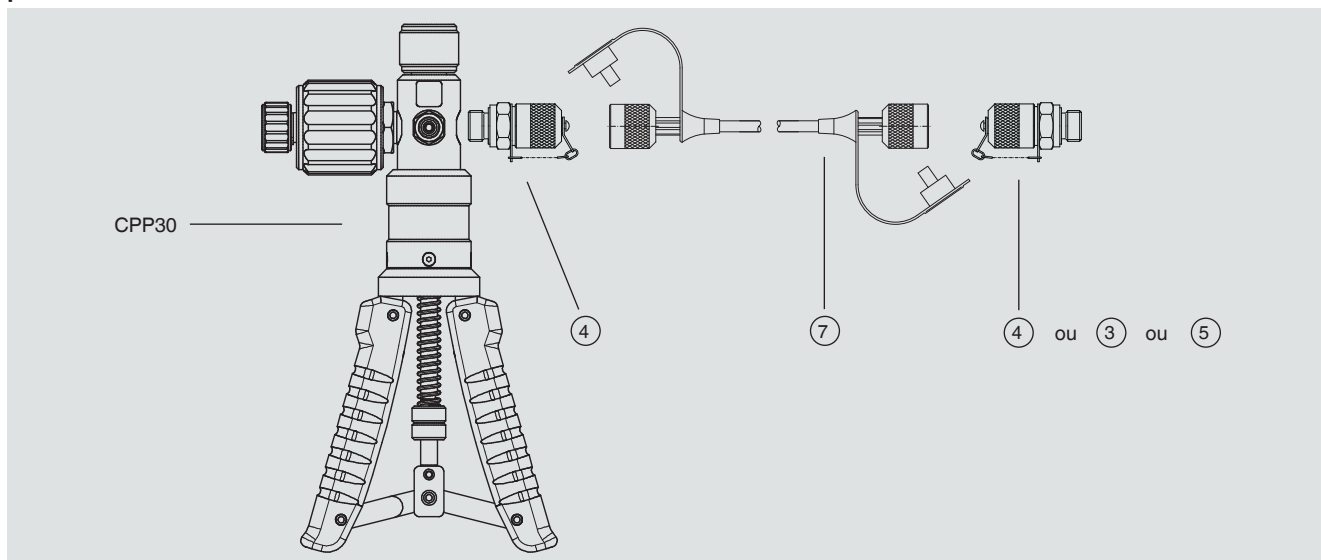
Conexão à bomba pneumática manual, modelo CPP30

Variante 1: Conexão de um item de teste



N.º:	Descrição
①	Conexão direta para instrumento de medição com rosca fêmea G ½
②	Conexão direta para instrumento de medição com rosca fêmea ¼ NPT
④	Acoplamento de teste com rosca macho ISO 228-G ⅛
⑥	Adaptador para tubo (sem válvula de retenção)
⑦	Tubo de medição DN 2, comprimento 0,5 m [19,69 pol]

Variante 2: Conexão do modelo CPP30 de bomba pneumática manual a uma válvula de teste ou à conexão ao processo

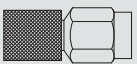
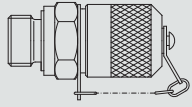
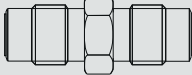
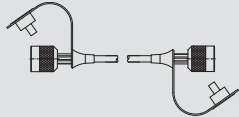


N.º:	Descrição
③	Acoplamento de teste com rosca macho ISO 228-G ¼
④	Acoplamento de teste com rosca macho ISO 228-G ⅛
⑤	Acoplamento de teste com rosca macho ¼ NPTF
⑦	Tubo de medição DN 2, comprimento 0,5 m [19,69 pol]

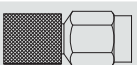
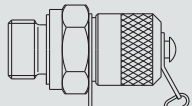
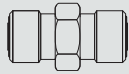
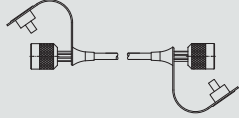
Acessórios

Dependendo do conjunto de adaptadores usado, as seguintes partes também estão disponíveis individualmente.

Para série 1620



Descrição	Código	
	Conexão direta para instrumento de medição com rosca fêmea G 1/2	9072306
	Conexão direta para instrumento de medição com rosca fêmea 1/4 NPT	14340206
	Acoplamento de teste com rosca macho ISO 228-G 1/4	9072284
	Acoplamento de teste com rosca macho ISO 228-G 1/8	14340208
	Acoplamento de teste com rosca macho 1/4 NPTF	14340207
	Adaptador para tubo (sem válvula de retenção)	14340209
	Tubo de medição DN 2, comprimento 0,5 m [19,69 pol]	14340220
	Tubo de medição DN 2, comprimento 1 m [39,37 pol]	11403306
	Tubo de medição DN 2, comprimento 2 m [78,74 pol]	14349940

Para série 1215

Descrição	Código	
	Conexão direta para instrumento de medição com rosca fêmea G 1/2	14340210
	Conexão direta para instrumento de medição com rosca fêmea 1/4 NPT	14340215
	Acoplamento de teste com rosca macho ISO 228-G 1/4	14340211
	Acoplamento de teste com rosca macho ISO 228-G 1/8	14340218
	Acoplamento de teste com rosca macho 1/4 NPTF	14340217
	Adaptador para tubo (sem válvula de retenção)	14340219
	Tubo de medição DN 2, comprimento 0,5 m [19,69 pol]	14340222
	Tubo de medição DN 2, comprimento 1 m [39,37 pol]	14349976
	Tubo de medição DN 2, comprimento 2 m [78,74 pol]	14349986

Outros adaptadores de conexão estão disponíveis sob consulta.

Escopo de fornecimento

Descrição	Código de pedido
 <p>Conjunto de adaptadores série 1620 em caixa de armazenamento Consiste de: 1x Rosca fêmea G ½ de conexão direta; P_{máx} 400 bar [5.800 psi] 1x Rosca fêmea ¼ NPT de conexão direta; P_{máx} 630 bar [9.130 psi] 1x Rosca macho ISO 228-G ¼ para acoplamento de teste; P_{máx} 630 bar [9.130 psi] 2x Rosca macho ISO 228-G ⅛ para acoplamento de teste; P_{máx} 400 bar [5.800 psi] 1x Rosca macho ¼ NPTF para acoplamento; P_{máx} 630 bar [9.130 psi] 1x Adaptador para tubo (sem válvula de retenção); P_{máx} 630 bar [9.130 psi] 1x Tubo de medição DN 2, comprimento de 0,5 m [19,69 pol]; P_{máx} 630 bar [9.130 psi]</p>	<p>CPK-MM- -1SZ-</p>
 <p>Conjunto de adaptadores série 1215 em caixa de armazenamento Consiste de: 1x Rosca fêmea G ½ de conexão direta; P_{máx} 400 bar [5.800 psi] 1x Rosca fêmea ¼ NPT de conexão direta; P_{máx} 630 bar [9.130 psi] 1x Rosca macho ISO 228-G ¼ para acoplamento de teste; P_{máx} 630 bar [9.130 psi] 2x Rosca macho ISO 228-G ⅛ para acoplamento de teste; P_{máx} 400 bar [5.800 psi] 1x Rosca macho ¼ NPTF para acoplamento de teste; P_{máx} 630 bar [9.130 psi] 1x Adaptador para tubo (sem válvula de retenção); P_{máx} 630 bar [9.130 psi] 1x Tubo de medição DN 2, comprimento de 0,5 m [19,69 pol]; P_{máx} 630 bar [9.130 psi]</p>	<p>-2SZ-</p>
Informações para cotações:	
<p>1. Código de pedido: CPK-MM 2. Opção:</p>	<p>↓ []</p>

Informações para cotações

Série / Tipo de conexão / Informações adicionais para cotações

© 09/2019 WIKA Alexander Wiegand SE & Co. KG, todos os direitos são reservados.
 Especificações e dimensões apresentadas neste folheto representam a condição de engenharia no período da publicação.
 Modificações podem ocorrer e materiais especificados podem ser substituídos por outros sem aviso prévio.

