

Терморегуляторы для монтажа в панель ПИД-регулятор, Размер 48 x 48 мм Модель CS4S

WIKА Типовой лист AC 85.02

Применение

- Строительство сооружений
- Производственные процессы
- Промышленность обработки пластмасс
- Установки кондиционирования и климата
- Общепромышленное применение

Специальные особенности

- Законы регулирования (ПИД, ПИ, ПД, ON/OFF)
- Встроенная самооптимизация
- Реле выходного закона, логический уровень 4 ... 20 мА
- Мультифункциональный вход для Pt 100, терморпар и промышленных унифицированных сигналов
- Дополнительно с 2 реле сигнализации, с 2 выходами управления, серийным интерфейсом или параметром памяти для уставочных 2 значений

**Терморегулятор Модель CS4S**

Описание

Модель CS3S является компактным цифровым терморегулятором с возможностью контроля, отображения и закона регулирования температуры.

Регулятор обладает мультифункциональным входом для различных типов датчиков температуры. Вследствие этого значительно повышается гибкость использования прибора в процессе эксплуатации. Также возможен одно реле сигнализации для значения процесса и цепь управления контроля, как стандарт.

Законы регулирования могут настраиваться в широких областях. Также может включаться самооптимизация, которая позволяет проводить

оптимизацию закона регулирования.

Регулятор представляет собой прибор для монтажа в панель.

Прибор имеет три вида выходных сигналов: релейный (для „медленных“ применений), логический для электронных реле (для „быстрых“ применений) или унифицированный токовый сигнал 4 ... 20 мА.

Дополнительно возможна уставка 2 реле сигнализации для контроля и регулирования параметров температуры, а также последовательный интерфейс RS 485 и два параметра для второй строки. Задачу параметров можно осуществить на внешних клеммах.

Техническая документация Модель CS4S

Дисплей	
- Значение процесса	7-ЖК-дисплей, 4-разрядный, красный, высота символов 10,2 мм
- Значение уставки	7-ЖК-дисплей, 4-разрядный, зеленый, высота символов 8,2 мм
- Диапазон	-1999 ... 9999
Вход	
- Количество и тип	1 мультифункционный для терморезисторных сопротивлений, термодатчиков и промышленных сигналов
- Конфигурация входа	Выбираемо через клеммную колодку и программируемое меню
- Термометр сопротивления	PT 100, JPt 100 3-проводная, максимальное сопротивление: 10 Ом
- Термодатчика	Тип K, J, R, S, B, E, T, N, PL-II, C(W/Re5-26) максимальное сопротивление: 100 Ом при типе B: макс. 40 Ом
- Унифицированный сигнал	0 ... 20 мА, 4 ... 20 мА, Входное сопротивление 50 Ом (внешний шунт) 0 ... 1 В Входное сопротивление > 1 МОм 0...5В, 1...5В, 0...10В, Входное сопротивление > 100 кОм
- Время измерения	250 мс
Выход управления 1	Возможно 3 различных варианта
- Релейный	Нагрузка: AC 250 В, 3 А (омическая нагрузка) AC 250 В, 1 А (индуктивная нагрузка, $\cos \varphi = 0,4$)
- Логический	DC 0/12 В макс. 40 мА (КЗ) для управления электронными реле (Солид реле)
{- Аналоговый}	4 ... 20 мА, Нагрузка макс. 550 Ом
Законы регулирования	ПИД, ПД, PI, ON/OFF (настраиваемые) Активация самооптимизации при определении законов регулирования
- Пропорциональность	Термодатчика: 0 ... 1000 °C Термометр сопротивления: 0.0 ... 999.9 °C Стандартный сигнал: 0.0 ... 100.0 %
- Время интегрирования	0 ... 1000 с
- Время дифференцирования	0 ... 300 с
- Время цикла обработки	1 ... 120 с, недоступно при аналоговом выходном сигнале
- Гистерезис	возможно только для характеристик ON/OFF Термодатчики и термометры сопротивления: 0.1 ... 100.0 °C Униф.сигнал: 1 ... 1000 (при масштабировании, связанным с десятичной точкой она принимается как гистерезис)
{Выход управления 1} ⁴⁾	для 3 шагового контроля
- Выход	Реле, Нагрузка: AC 230 В, 0.3 Ом (омическая нагрузка)
- Пропорциональность	0.0 up to 10.0 -кратные, такие же как у выход управления 1
- Время интегрирования	идентично, как и для выхода управления 1
- Время дифференцирования	идентично, как и для выхода управления 1
- Время цикла обработки	1 ... 120 с
- Частично-/Мертвый диапазон	Термодатчики и термометры сопротивления: -100.0 ... 100.0 °C Униф.сигнал: -1000 ... 1000 (при масштабировании, связанным с десятичной точкой она принимается как гистерезис).
- Гистерезис	возможно только для характеристик ON/OFF Термодатчики и термометры сопротивления: 0.1 ... 100.0 °C Униф.сигнал: 1 ... 1000 (при масштабировании, связанным с десятичной точкой она принимается как гистерезис).
Реле сигнализации	макс. 2 штуки
- Реле сигнализации 1	Для управления актуальным значением Контроль состояния, сигнализация, переключение, гистерезис и задержка
- {Реле сигнализации} ^{2) 4)}	альтернативно для управления значением процесса или цепи управления или значения и цепи управления с комбинируемым выходом
- {Реле перегрева} ^{2) 4)}	Для однофазных систем (невозможно с аналоговым выходным сигналом), Выборочно до макс. 5 А, 10 А, 20 А или 50 А
- Контактные реле	Нагрузка: AC 250 В, 3 А (омическая нагрузка) AC 250 В, 1 А (индуктивная нагрузка, $\cos \varphi = 0,4$)

{ } Исполнения, выполненные в фигурных скобках, являются дополнительными. Поставляются за отдельную плату.

1) Из отмеченных опций возможен выбор только одного варианта. Комбинации не возможны.

**Техническая докум-я Модель CS4S
(Продолжение)**

{Параметры памяти} ⁵⁾	Память для 2. значения уставки, активированный по цепи двух лемм присоединения сзади регулятора
{Серийный интерфейс} ⁵⁾	RS-485 скорость передачи данных (2400 bps, 4800 bps, 9600 bps или 19200 bps)
Питание	AC 100 ... 240 В, 50/60 Гц (макс.допустимое 85 ... 264 В) или AC/DC 24 В, 50/60 Гц (макс.допустимое 20 ... 28 В)
Потребляемая мощность	Около 8 ВА
Условия эксплуатации	
- Температура окруж.среды	0 ... 50 °C
- Температура хранения	-20 ... +50 °C
- Влажность	35 ... 85 % относительной влажности без выпадения конденсата
CE-Соответствие	В соответствие с 89/336/EWG смотри EN 61000
Корпус	
- Материал	Поликарбонат
- Цвет	Черный
- Пылевлагозащита	Передняя панель: IP66, задняя: IP00 (по IEC 60529/EN 60 529)
- Масса	Около 130 гр
- Монтаж	Винтовые зажимы для панелей с толщиной от 1 до 15 мм

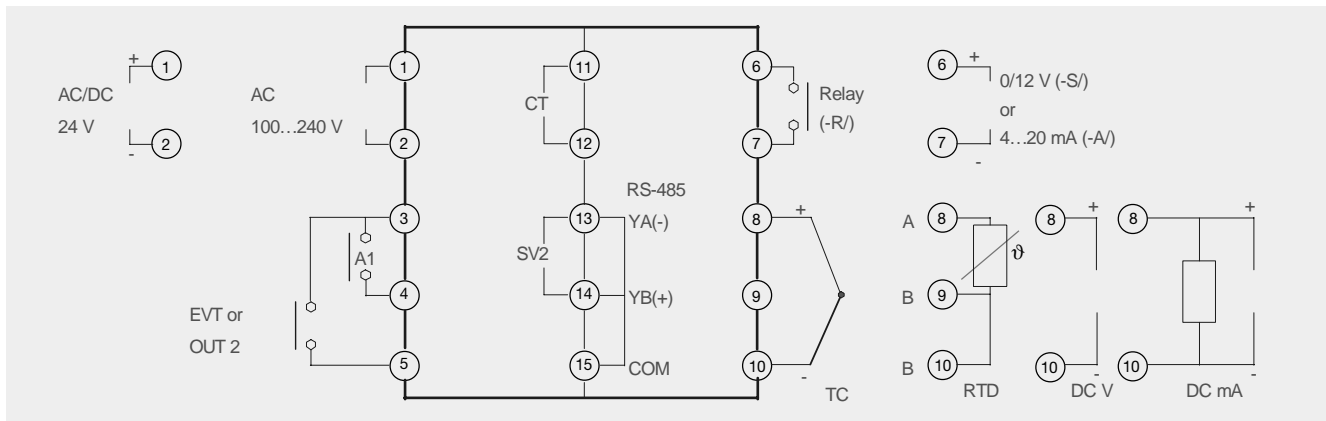
{ } Исполнения, выполненные в фигурных скобках, являются дополнительными. Поставляются за отдельную плату.

5) Из отмеченных опций возможен выбор только одного варианта. Комбинации не возможны.

Входной сигнал	Диапазон		Погрешность в [%] от диапазона	
			Стандартная	Исключение
Токовые сигналы				
0 ... 20 мА	-1999 ... 9999 ⁶⁾		± 0.2 % ± 1 цифра	-
4 ... 20 мА	-1999 ... 9999 ⁶⁾		± 0.2 % ± 1 цифра	-
Сигналы по напряжению				
0 ... 1 В	-1999 ... 9999 ⁶⁾		± 0.2 % ± 1 цифра	-
0 ... 5 В	-1999 ... 9999 ⁶⁾		± 0.2 % ± 1 цифра	-
1 ... 5 В	-1999 ... 9999 ⁶⁾		± 0.2 % ± 1 цифра	-
0 ... 10 В	-1999 ... 9999 ⁶⁾		± 0.2 % ± 1 цифра	-
Термопары				
Тип К, NiCr-Ni	-200 ... +1370 °C	-320 ... +2500 °F	± 0.2 % ± 1 цифра	≤ 0 °C: ± 0.4 % ± 1 цифра
	-199.9 ... +400.0 °C	-199.9 ... +750.0 °F		± 2 К
Тип J, Fe-CuNi	-200 ... +1000 °C	-320 ... +1800 °F	± 0.2 % ± 1 цифра	≤ 0 °C: ± 0.4 % ± 1 цифра
Тип R, PtRh-Pt	0 ... 1760 °C	0 ... 3200 °F	± 0.2 % ± 1 цифра	≤ 200 °C: ± 6 К
Тип S, PtRh-Pt	0 ... 1760 °C	0 ... 3200 °F	± 0.2 % ± 1 цифра	≤ 200 °C: ± 6 К
Тип B, PtRh-PtRh	0 ... 1820 °C	0 ... 3300 °F	± 0.2 % ± 1 цифра	≤ 300 °C: без деталей
Тип E, NiCr-CuNi	-200 ... +800 °C	-320 ... +1500 °F	± 0.2 % ± 1 цифра	≤ 0 °C: ± 0.4 % ± 1 цифра
Тип T, Cu-CuNi	-199.9 ... +400.0 °C	-199.9 ... +750.0 °F	± 2 К	≤ 0 °C: ± 0.4 % ± 1 цифра
Тип N, NiCrSi-NiSi	-200 ... +1300 °C	-320 ... +2300 °F	± 0.2 % ± 1 цифра	≤ 0 °C: ± 0.4 % ± 1 цифра
Тип PL-II	0 ... 1390 °C	0 ... 2500 °F	± 0.2 % ± 1 цифра	-
Тип C (W/Re5-26)	0 ... 2315 °C	0 ... 4200 °F	± 0.2 % ± 1 Digit	-
Термометр сопротивления				
Pt100 (3-проводный)	-200 ... +850 °C	-300 ... +1500 °F	± 0.1 % ± 1 цифра	-
	-199.9 ... +850.0 °C	-199.9 ... +999.9 °F		± 0.1 % ± 1 цифра
JPt100 (3-проводный)	-200 ... +500 °C	-300 ... +900 °F	± 0.1 % ± 1 цифра	-
	-199.9 ... +500.0 °C	-199.9 ... +900.0 °F		± 1 К

6) Десятичная точка настраиваема

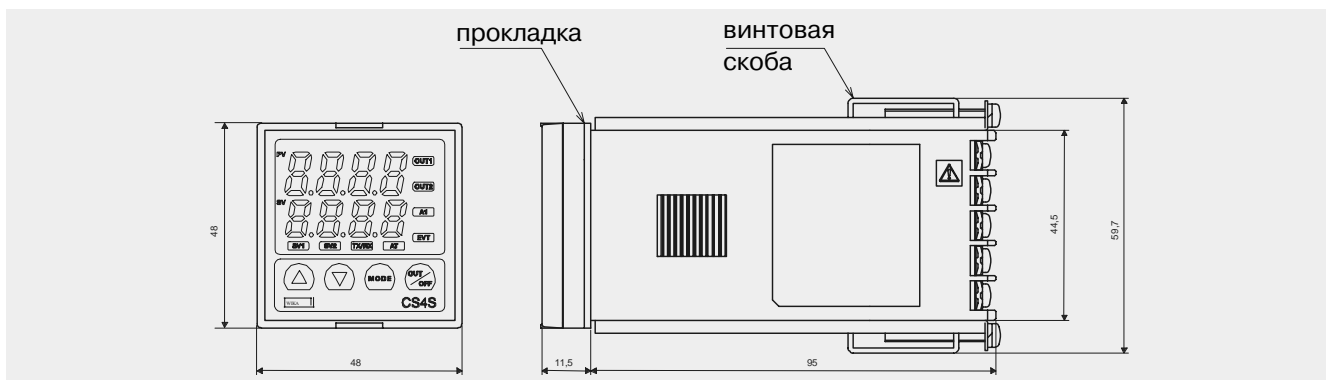
Клеммные присоединения



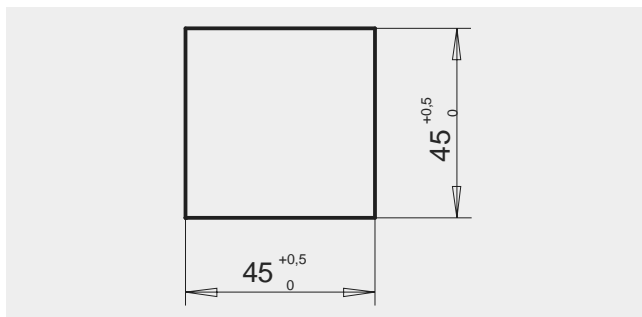
Пояснение:

A1	реле сигнализации 1	OUT 2	2. выходное реле
CT	трансформатор тока для реле перенагрева	(-R/)	управление выходными реле
SV2	параметры памяти для 2. установки	(-S/)	выходной логический выход 0/12 В
RS-485	интерфейс RS-485	(-A/)	управляемый выход 4 ... 20 мА
EVT	выход для реле сигнализации 2 и сигнализации перегрева	TC	вход для термопары
		RTD	вход для термометра сопротивления
		DC V	вход для сигнала по напряжению
		DC mA	вход для токового сигнала

Размеры в мм



Отверстие для монтажа в мм



Спецификации и размеры, приведенные в данном документе, отражают техническое состояние изделия на момент выхода данного документа из печати. Возможные технические усовершенствования конструкции и замена комплектующих производятся без предварительного уведомления.

